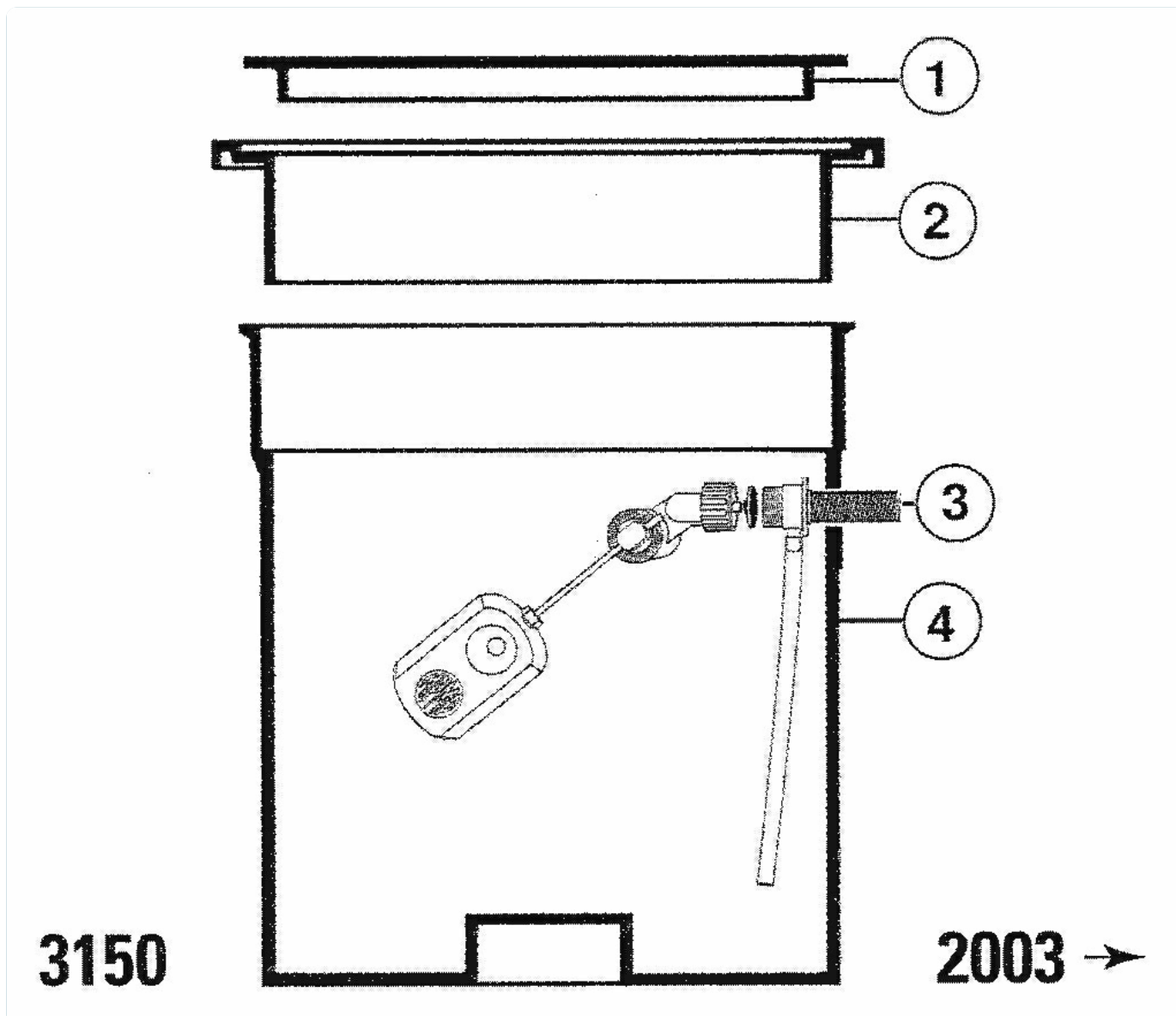


ODDÍL F

STAVEBNÍ ČÁSTI

structural parts

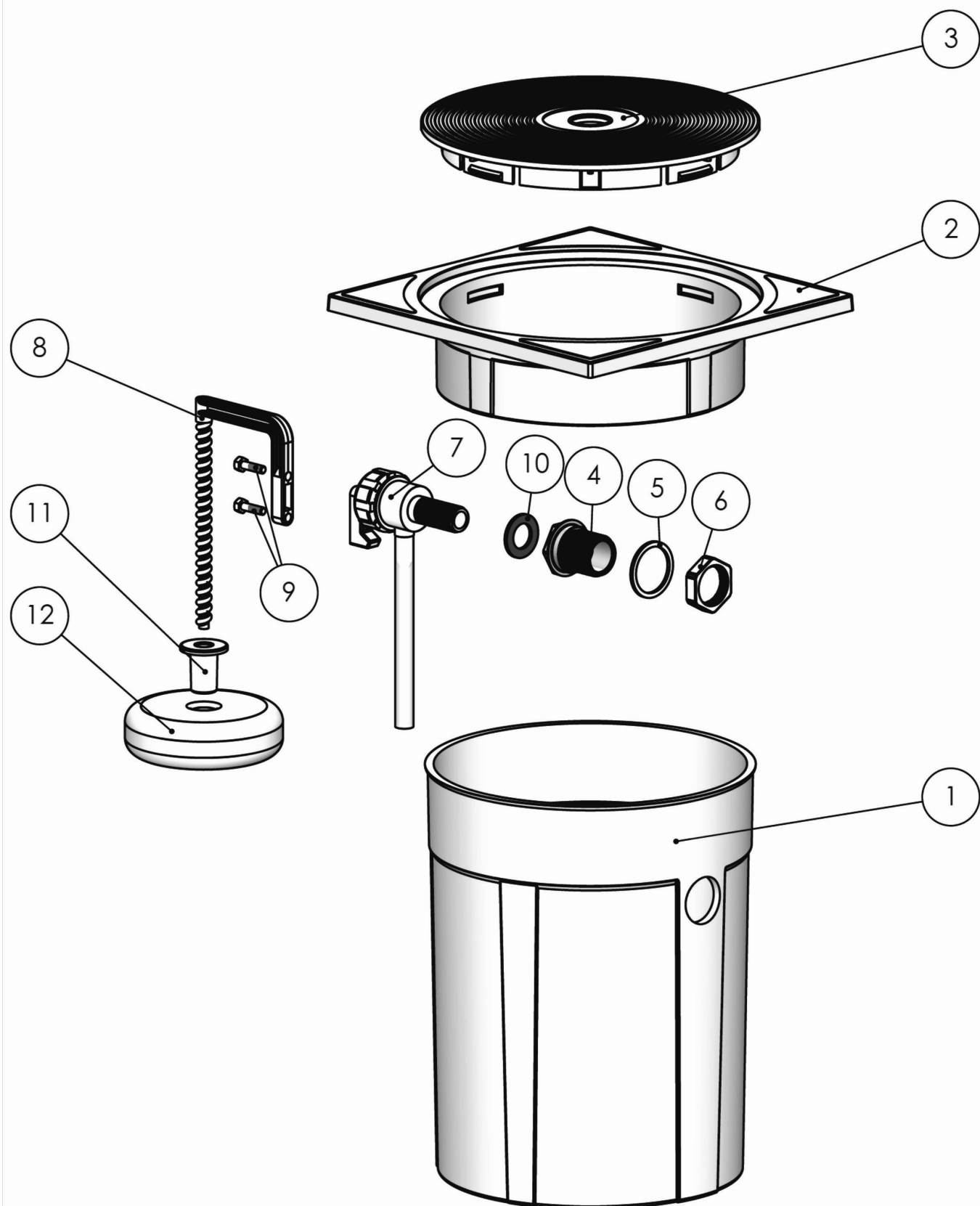
Hlídání hladiny Hayward



Detail	Identifikace	Popis
1	HSK9411HD	VÍKO SKIMMERU COFIES <i>TOP COVER OF SKIMMER COFIES</i>
4	HSRN5501	Tělo regulátoru <i>Regulator body only</i>

Detail	Identifikace	Popis
2	HSK9752	LÍMEC VÍKA SKIMMERU COFIES <i>FACE PLATE FOR SKIMMER</i>

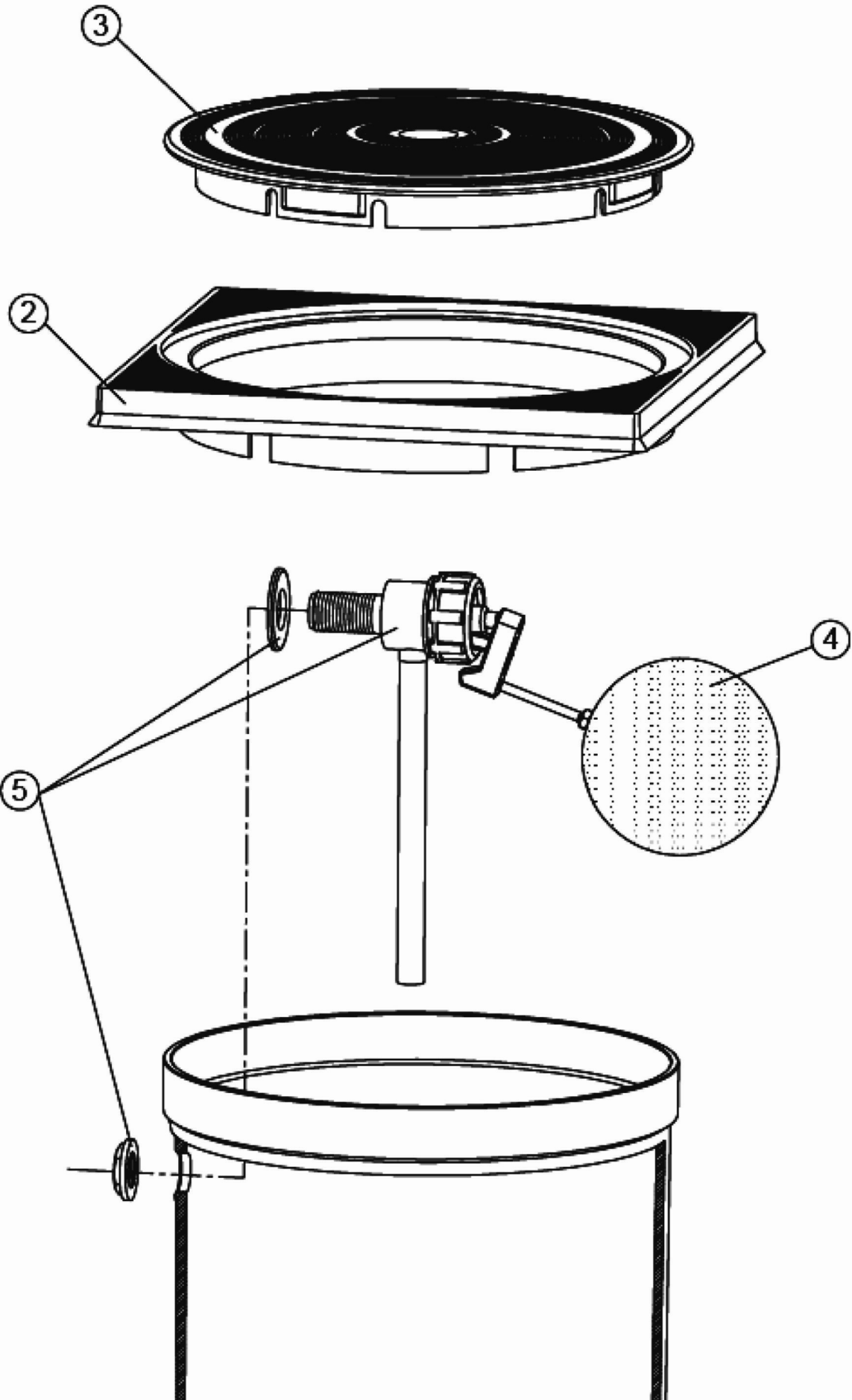
Hlídání hladiny nastavitelné



Detail	Identifikace	Popis
1	I15862R0001	Pool level regulator body <i>Pool level regulator body</i>
3	I00249R0007	VÍKO KRUHOVÉ HLÍDÁNÍ HLADINY NASTAVITEL <i>CIRCULAR LID</i>
5	I15862R0203	PLOCHÉ TĚSNĚNÍ HLÍDÁNÍ HLADINY <i>FLAT GASKET LC</i>
7	I15862R0004	VENTILOVÁ SESTAVA K HLÍDÁNÍ HLADINY <i>VALVE ASSEMBLY LC</i>
9	I15862R0104	ŠROUB K HLÍDÁNÍ HLADINY <i>SCREW LC</i>
11	I15862R0103	DRŽÁK PLOVÁKU K HLÍDÁNÍ HLADINY <i>FLOAT RETAINER LC</i>

Detail	Identifikace	Popis
2	I15862R0002	LÍMEC HLÍDÁNÍ HLADINY nyní ISP020042 <i>LID SUPPORT</i>
4	I15862R0201	VÝS. TĚLO HLÍDÁNÍ HLAD. NYNÍ ISP020204 <i>RACCORD LC</i>
6	I15862R0202	MATKA HLÍDÁNÍ HLADINY <i>NUT LC</i>
8	I15862R0102	x POD.DRŽ.PLOVÁKU HLÍD. HLAD. ISP020201 <i>FLOAT SUPPORT LC</i>
10	I15862R0105	Flat gasket <i>Flat gasket</i>
12	I15862R0101	xPLOV DOP. VODY K 2015862 nyní ISP020201 <i>FLOATER LC</i>

Hlídání hladiny

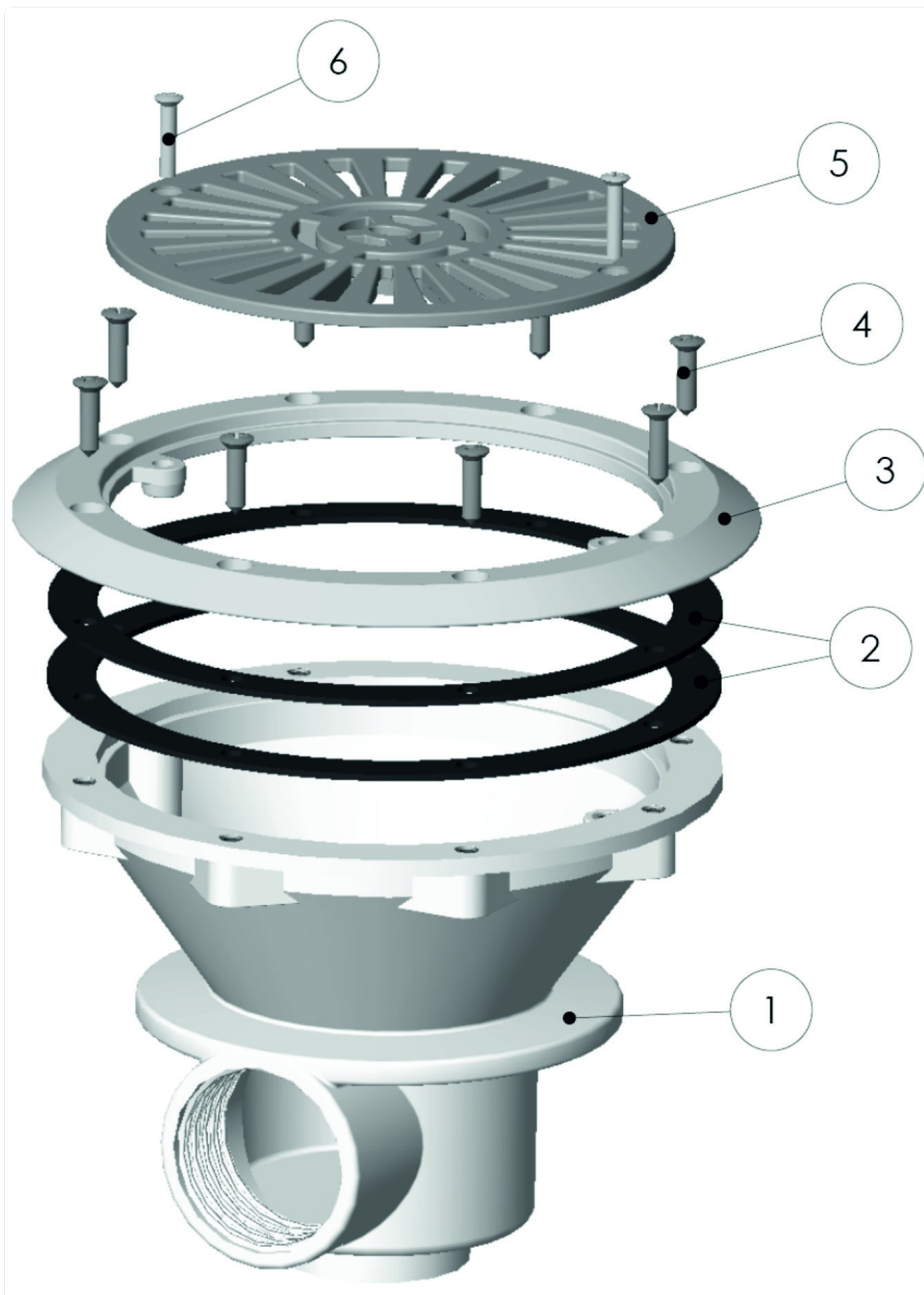




Detail	Identifikace	Popis
1	IMP03003	Cuerpo Regulador de Nivel IML <i>Cuerpo Regulador de Nivel IML</i>
3	IMP01011	X VÍKO KRUH.HLÍD. HLADINY NYNÍ ISP020042 <i>CIRCULAR LIS SKIMMER/LEVEL</i>
5	I15862R0004	VENTILOVÁ SESTAVA K HLÍDÁNÍ HLADINY <i>VALVE ASSEMBLY LC</i>

Detail	Identifikace	Popis
2	IMP01012	LÍMEC VÍKA HLÍDÁNÍ HLADINY <i>SQUARE LID SKIMMER/LEVEL</i>
4+5	IA00710	SADA HLÍDÁNÍ HLADINY S PLOVÁKEM <i>LEVEL REGULATOR BUOY SET</i>

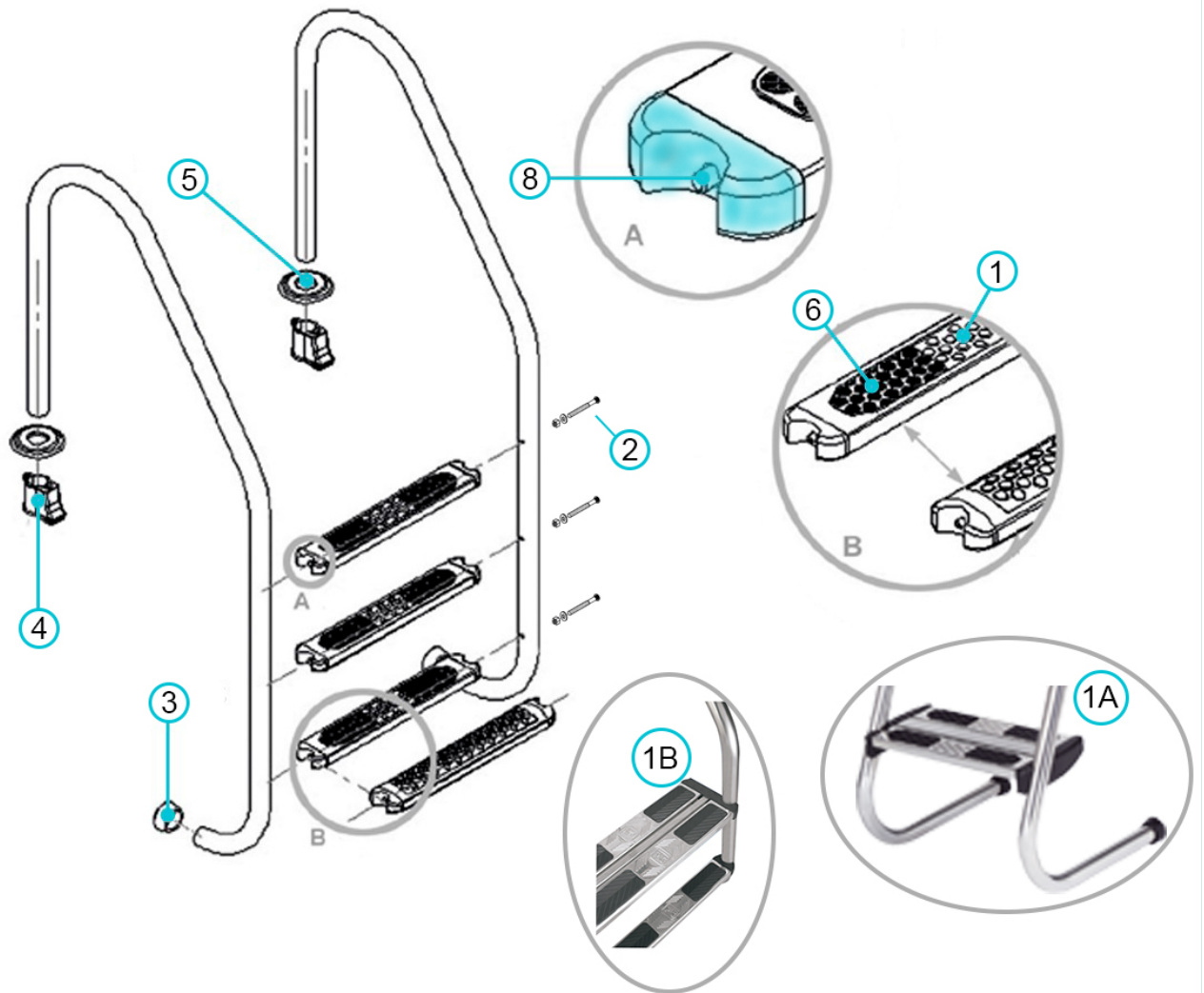
Podlahová výpust' VA zástřiky



Detail	Identifikace	Popis
2	IMP00271-02	TĚSNĚNÍ PŘÍRUBY GULE VA ZÁV. <i>FLANGE GASKET</i>
4	-	Šroub nerez M6x24, čočkovitá hlava
6	-	Šroub nerez M5x24, čočkovitá hlava

Detail	Identifikace	Popis
3	IMP00271-03	PŘÍRUBA GULE VA ZÁV. <i>FLANGE</i>
5	IMP0027101	MŘÍŽKA DNOVÉ VÝPUSTI VA ZÁV. <i>GRATING FOR MAIN DRAIN</i>

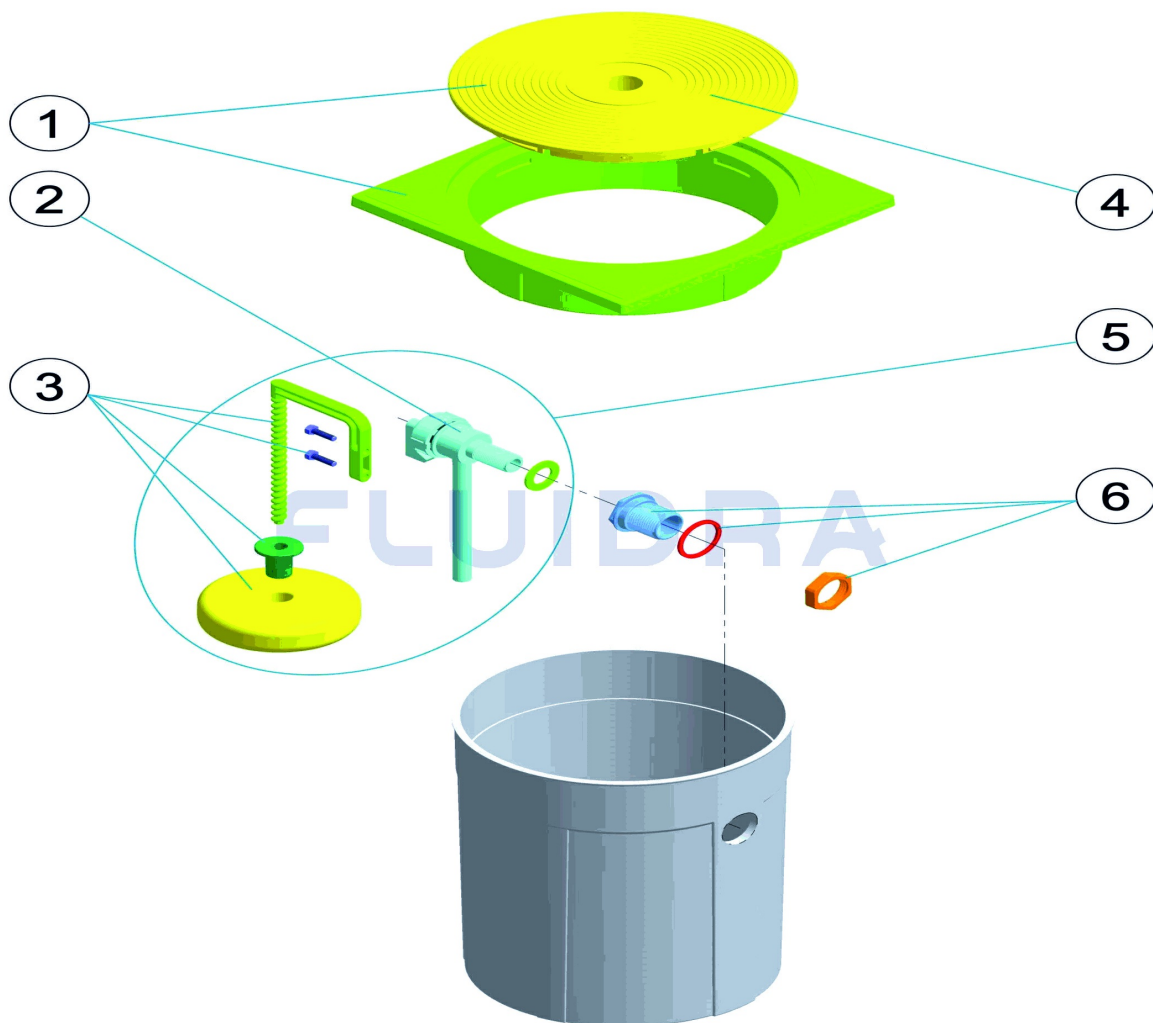
Žebříky Filinox



Detail	Identifikace	Popis
1	F87100111	STUPEŇ ŽEBŘÍKU ANATOMICKÝ AIS304
1	F87100897	STUPEŇ ŽEBŘÍKU AIS316 KOMPLET <i>STEP FOR LADDER AISI 316 (SET)</i>
1.B	F87101606	STUPEŇ ŽEBŘÍKU DVOJITÝ KOMPLET AIS316 <i>DOUBLE STEP FOR LADDER COMPLET</i>
3	KRLAD000500R	OPĚRNÁ ZÁTKA ŽEBŘÍKU
5	F87100103	KRYTKA KOTVENÍ (ROZETA) NEREZ AIS316 <i>COVER OF ANCHORING ST.STEEL</i>
8	FM09703240	PLAST. DÍL STUPNĚ - BOK ŽEBŘÍKU FLEXINOX

Detail	Identifikace	Popis
1	F87100160	STUPEŇ ŽEBŘÍKU AIS304 KOMPLET
1.A	F87101601	STUPEŇ DVOJITÝ PRO ŠIKMÝ ŽEBŘÍK <i>DOUBLE STEP FOR LADDER</i>
2	F87100252	ŠROUB M8 x 10mm NEREZ AIS316 <i>SCREW M8X10MM ST.STEEL AIS316</i>
4	70100	KOTVENÍ-POUZDRO PLAST (PÁR) <i>ANCHOR SOCKET-PLASTIC</i>
6	F87100110	GUMOVÝ NÁŠLAP K ŽEBŘÍKU - FLEXINOX <i>RUBBER ANTISKID PLATE</i>

Hlídání hladiny - nastavitelné - New 2023



Detail	Identifikace	Popis
1	ISP020200	VÍKO A LÍMEC VÍKA HLÍDÁNÍ HLADINY NASTAV <i>CIRCULAR LID</i>
3	ISP020201	DRŽÁK PLOVÁKU K HLÍDÁNÍ HLADINY KOMPLET <i>FLOAT RETAINER KOMPLET</i>
5	SP020203	VALVE ASSEMBLY <i>VALVE ASSEMBLY</i>

Detail	Identifikace	Popis
2	I15862R0004	VENTILOVÁ SESTAVA K HLÍDÁNÍ HLADINY <i>VALVE ASSEMBLY LC</i>
4	IMP01011	X VÍKO KRUH.HLÍD. HLADINY NYNÍ ISP020042 <i>CIRCULAR LIS SKIMMER/LEVEL</i>
6	ISP020204	VÝSTUPNÍ TĚLO KOMPLET HLÍDÁNÍ HLADINY <i>RACCORD LC</i>

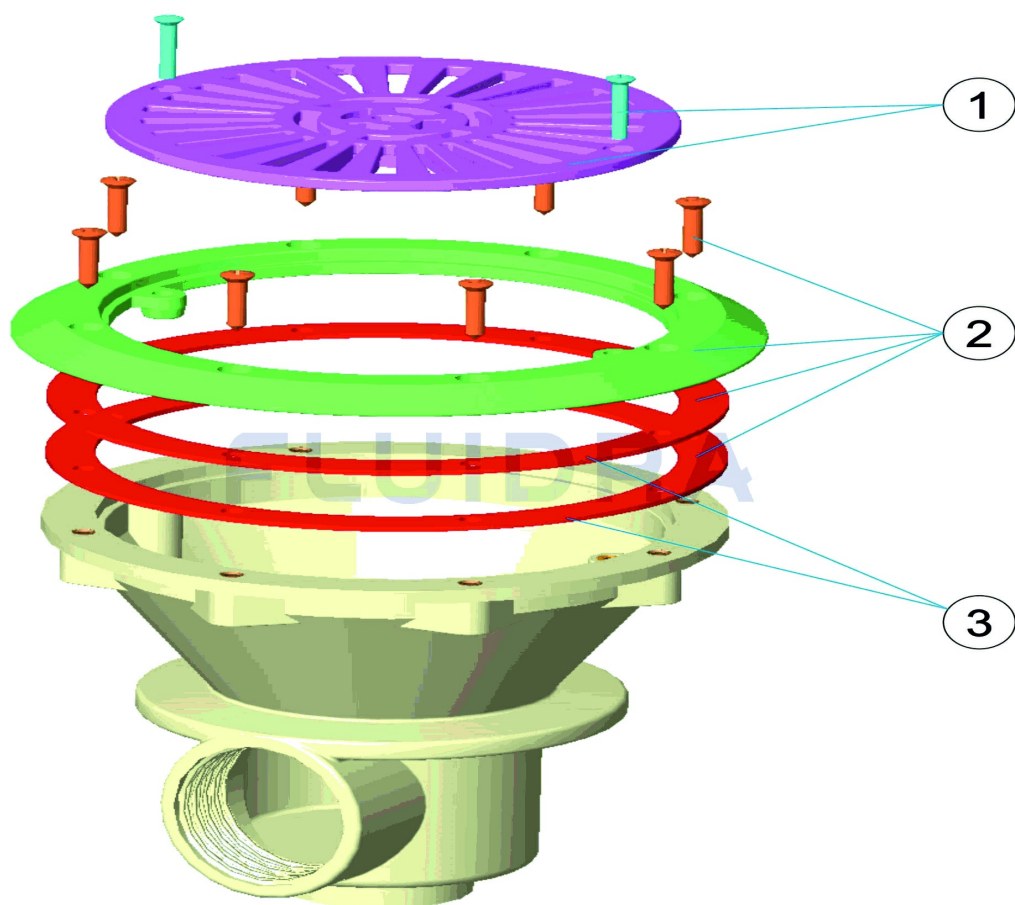
Hlídání hladiny - New 2023



Detail	Identifikace	Popis
1	ISP020042	VÍKO A LÍMEC VÍKA HLÍDÁNÍ HLADINY <i>CIRCULAR LIS SKIMMER/LEVEL</i>
3	ISP020141	LEVEL REGULATOR FLOATARM ASSEMBLY <i>LEVEL REGULATOR FLOATARM ASSEMBLY</i>

Detail	Identifikace	Popis
2	IA00710	SADA HLÍDÁNÍ HLADINY S PLOVÁKEM <i>LEVEL REGULATOR BUOY SET</i>

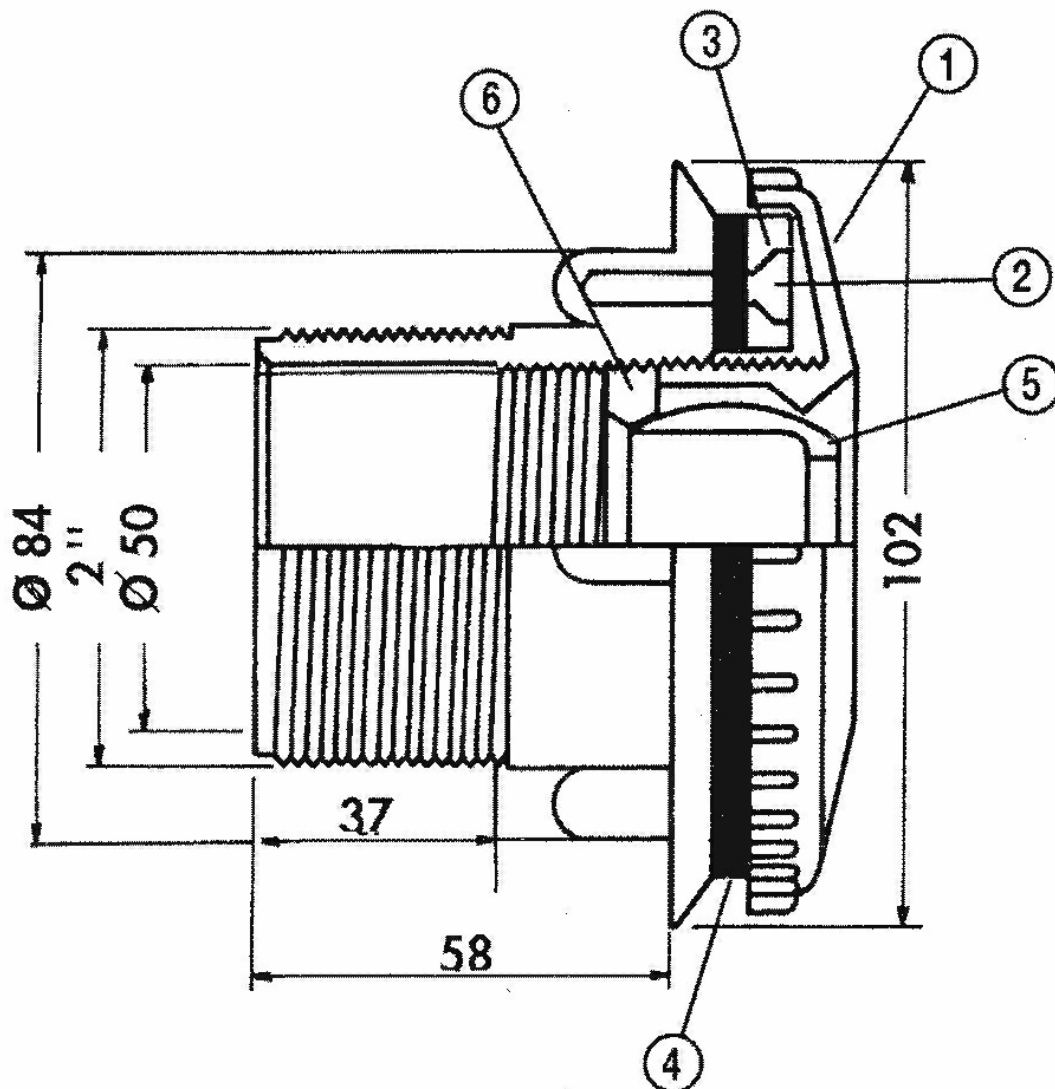
Podlahová výpust VA - New 2023



Detail	Identifikace	Popis
1	IMP0027101	MŘÍŽKA DNOVÉ VÝPUSTIVA ZÁV. <i>GRATING FOR MAIN DRAIN</i>
3	IMP0027102	TĚSNĚNÍ PŘÍRUBY GULE VA ZÁV.

Detail	Identifikace	Popis
2	ISP020015	PŘÍRUBA A TĚSNĚNÍ GULE VA ZÁV. <i>FLANGE GASKET</i>

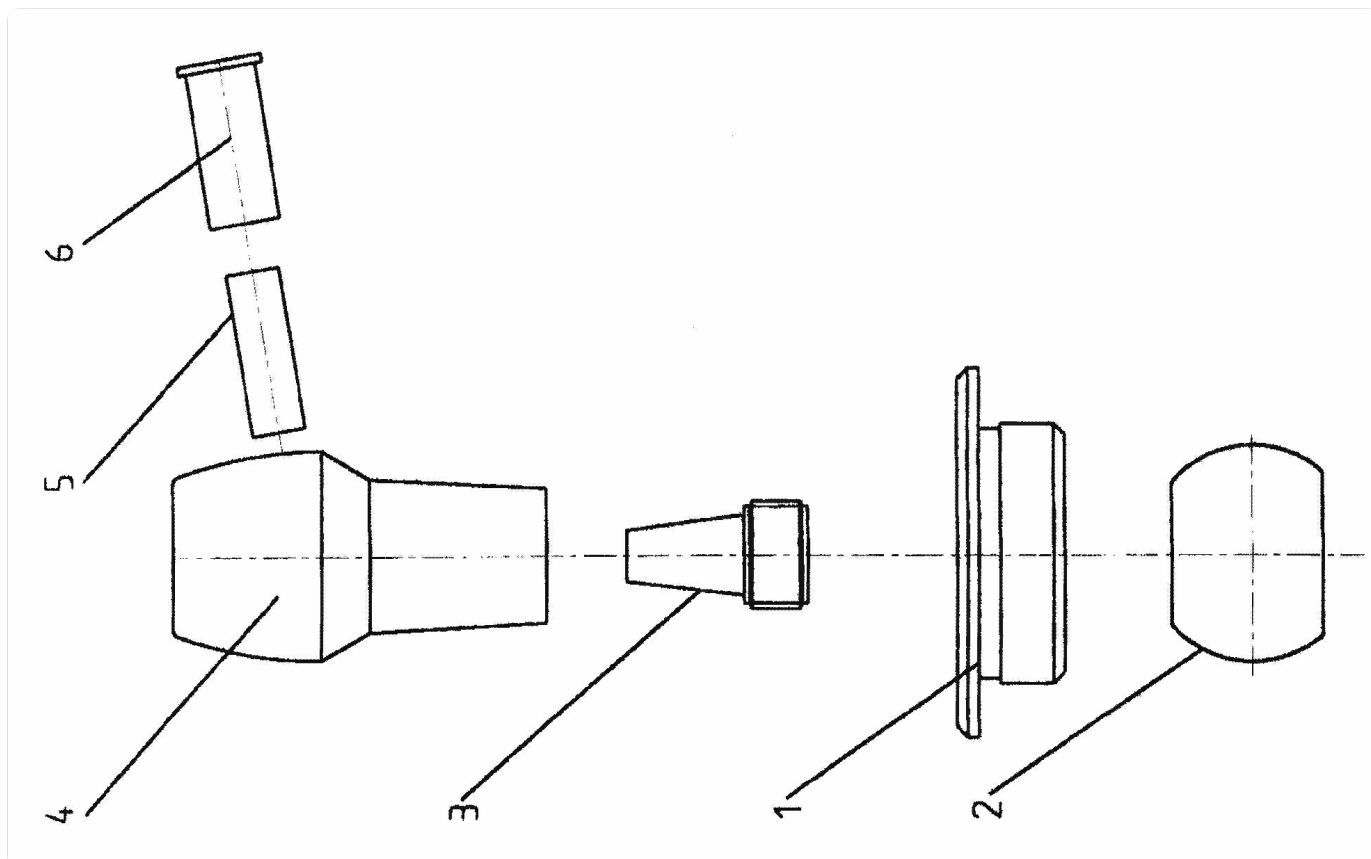
Tryskový komplet Cofies



Detail	Identifikace	Popis
1	HORN15010	Klobouček trysky <i>OVER</i>
3	HORN15008	Příruba vtokové trysky <i>FLANGE</i>
5	HORN15016	Vtoková čočka o8mm <i>Eye ball o8mm</i>
5	HORN15017	Vtoková čočka o22mm <i>Eye ball o22mm</i>

Detail	Identifikace	Popis
2	HORNVS	SADA VRUTŮ 6KS TRYSKA COFIE, SVĚTLO 100W <i>SET OF SCREWS 6PCS</i>
4	HORN15013	Samolepící těsnění trysky <i>SELF ADHESIVE GASKET</i>
5	HORN15018	Vtoková čočka o18mm <i>Eye ball o18mm</i>

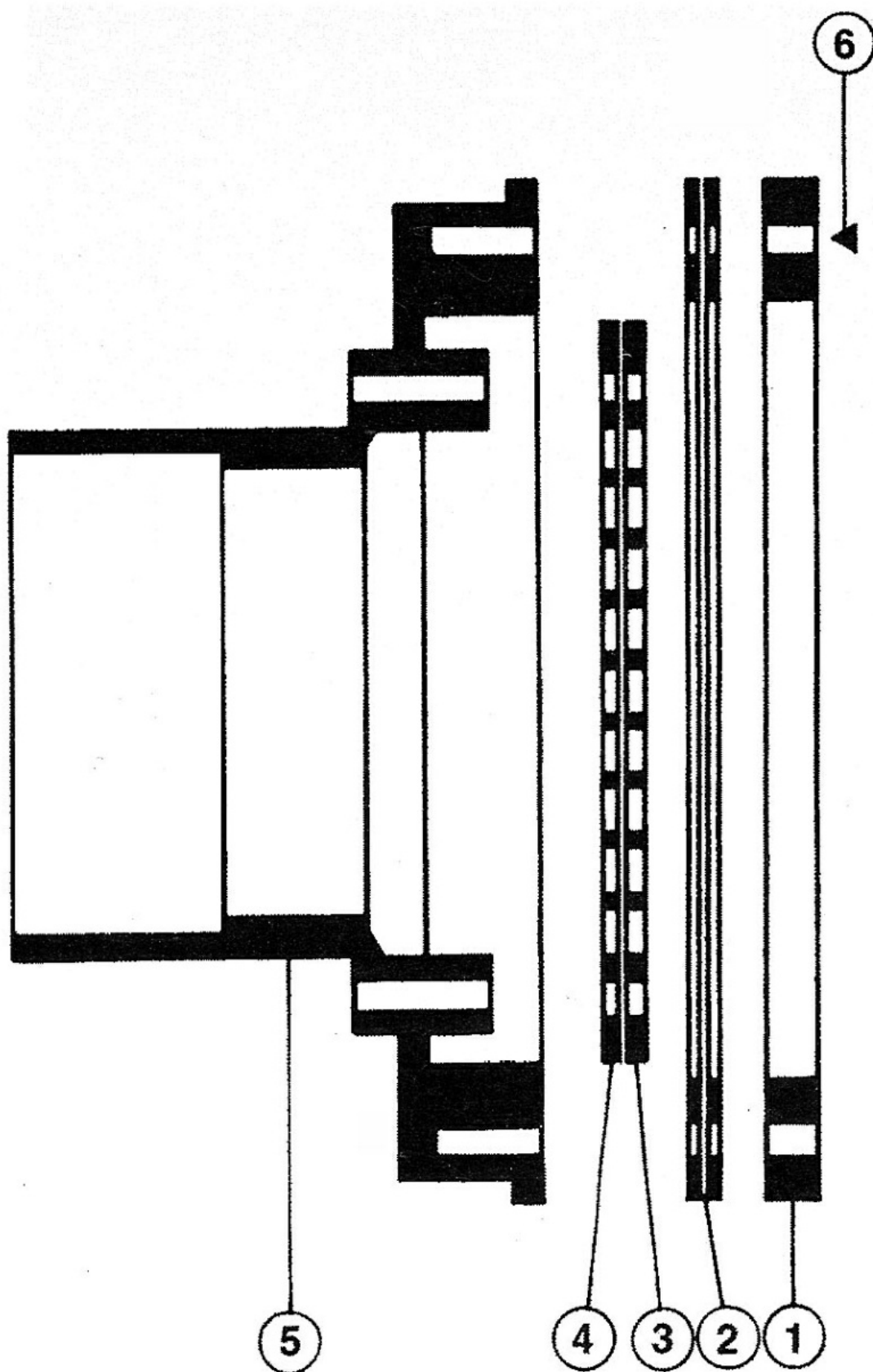
Vzduchová tryska Air-mix



Detail	Identifikace	Popis
1	E313302	Objímka trysky <i>Kugelfassung 1 1/2</i>
	E3133012	Vtoková koule 18mm <i>Kugel glasklar 18mm</i>
3	E319302	Regulační šroub <i>Regulierschraube</i>
5	E319304	HADIČKA 10X1MM PRO AIRMIX <i>HOSE10X1MM FPR AIRMIX</i>
	E355302	TĚSNĚNÍ PŘÍRUBOVÉ SADY UNISSET <i>WASHER UNISSET NOZLESS</i>

Detail	Identifikace	Popis
2	E3133011	Vtoková koule 9mm <i>Kugel glasklar 9mm</i>
	E3133013	Vtoková koule 25mm <i>Kugel glasklar 25mm</i>
4	E319301	Air mix dýza <i>Air mix dusengehäuse</i>
6	E319305	Zátka 10mm in <i>Kappe D=10mm (innen)</i>

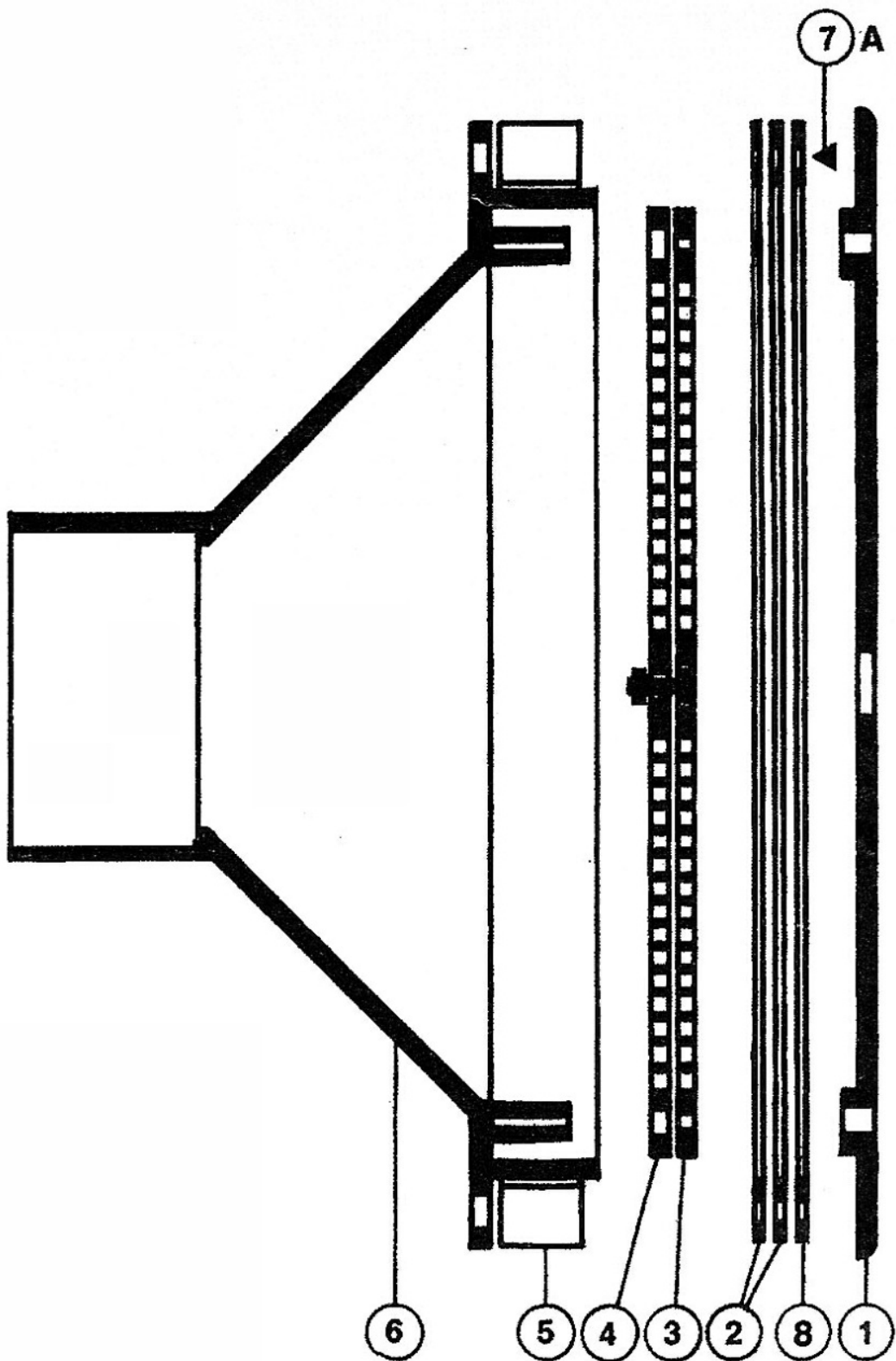
Sání Cofie pro 10m³



Detail	Identifikace	Popis
1	HBR29953	Příruba sání 10cbm Cofies <i>CLIGHT BR2</i>
3	HBR210258	Mřížka pevná sání 10cbm <i>FIX GRATE BR2</i>
5	HBR29887	Tělo do betonu <i>Concrete body</i>
6	HBR2VS	SADA VRUTŮ SÁNÍ 10M3/H,SVĚTLO 35- 75W <i>SCREW PACK (8) BR2/PHV</i>

Detail	Identifikace	Popis
2	HBR220022	Těsnění sání 10cb Cofies <i>ADHESIVE O-RING</i>
4	HBR210257	Mřížka otočná sání 10cbm <i>MOBILE GRATE BR2</i>
5	HBR29888	Tělo do folie <i>Vinyl body</i>

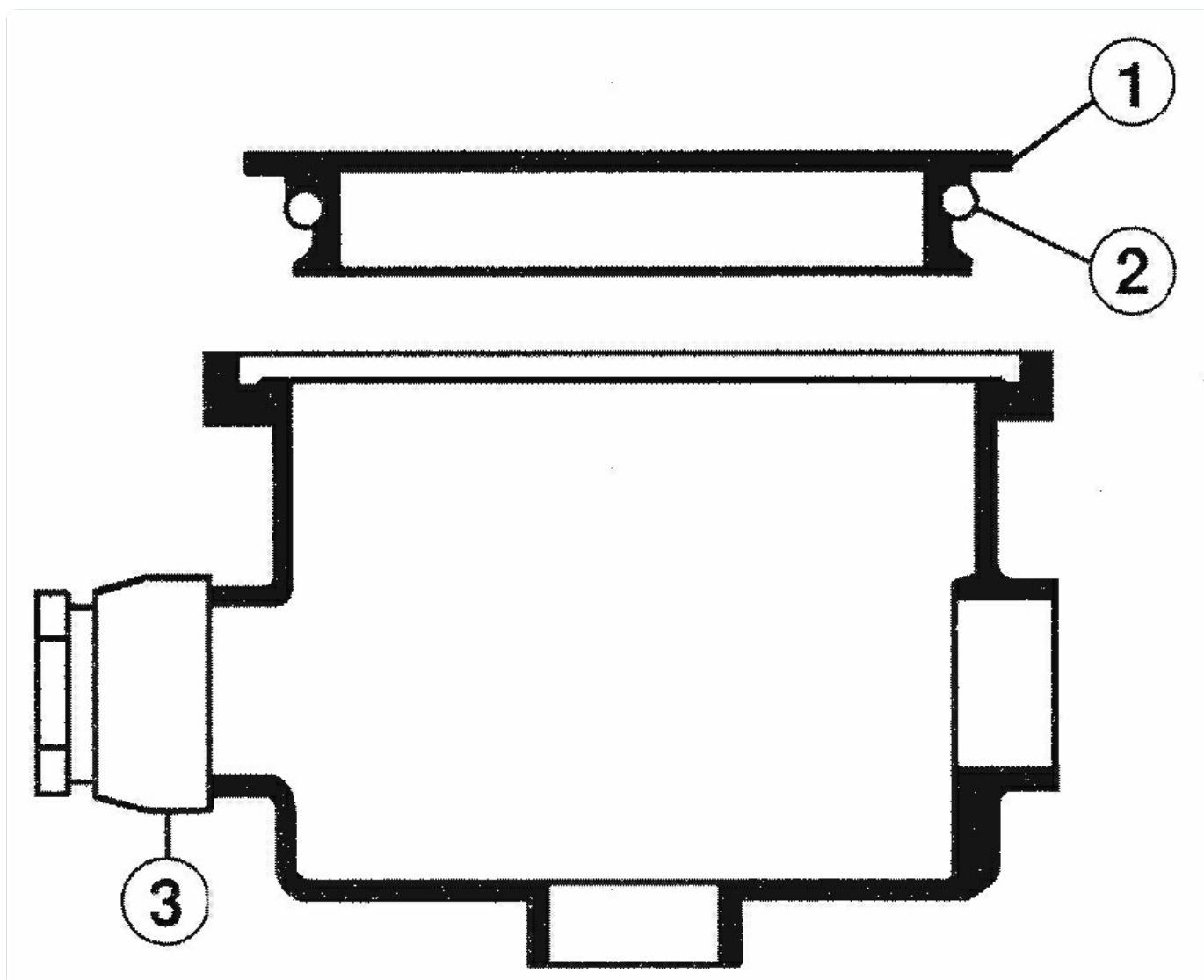
Sání pro 40m³



Detail	Identifikace	Popis
1	HBR310223	KRYTKA SÁNÍ 40CBM COFIES <i>BR3 COLLAR</i>
3	HBR39946	Mřížka pevná sání 40cbm <i>FIX GRATE B BR3</i>
5	HBR322105	MEZIKRUŽÍ ABS SÁNÍ 40CBM <i>ABS CROWN BR3</i>
7A	HBR3VS	Sada vrtů pro sání do folie <i>Screw set for vinyl model</i>

Detail	Identifikace	Popis
2	HBR322101	Těsnění sání 40cb Cofies <i>ADHESIV O-RING BR3</i>
4	HBR39945	Mřížka otočná sání 40cbm <i>MOBILE GRATE BR3</i>
6	x	Tělo <i>Body</i>
8	HBR322090	Příruba sání 40cbm Cofies <i>CLIGHT ABS BR3</i>

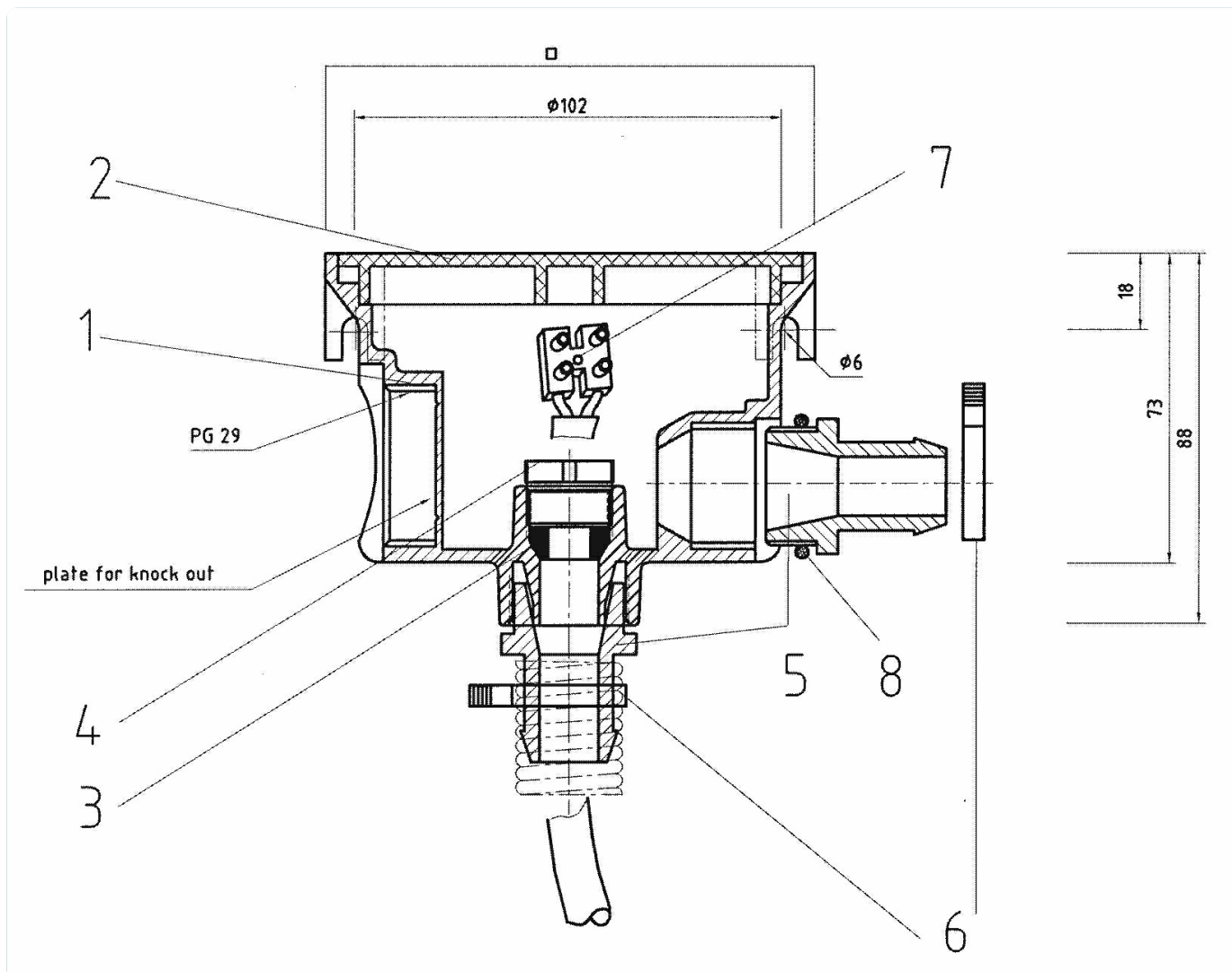
Kabelová propojovací krabice Cofies



Detail	Identifikace	Popis
1	HBC16004CO	VRCHNÍ DÍL PROPOJ.KRABICE COFIE <i>TOP PART OF CONNECTION BOX</i>
3	HBC20016	Průchodka prop.krabice <i>STUFFING BOX 3/4 COMPLETE BC</i>

Detail	Identifikace	Popis
2	HBC20007	Těsnění <i>Cover gasket</i>

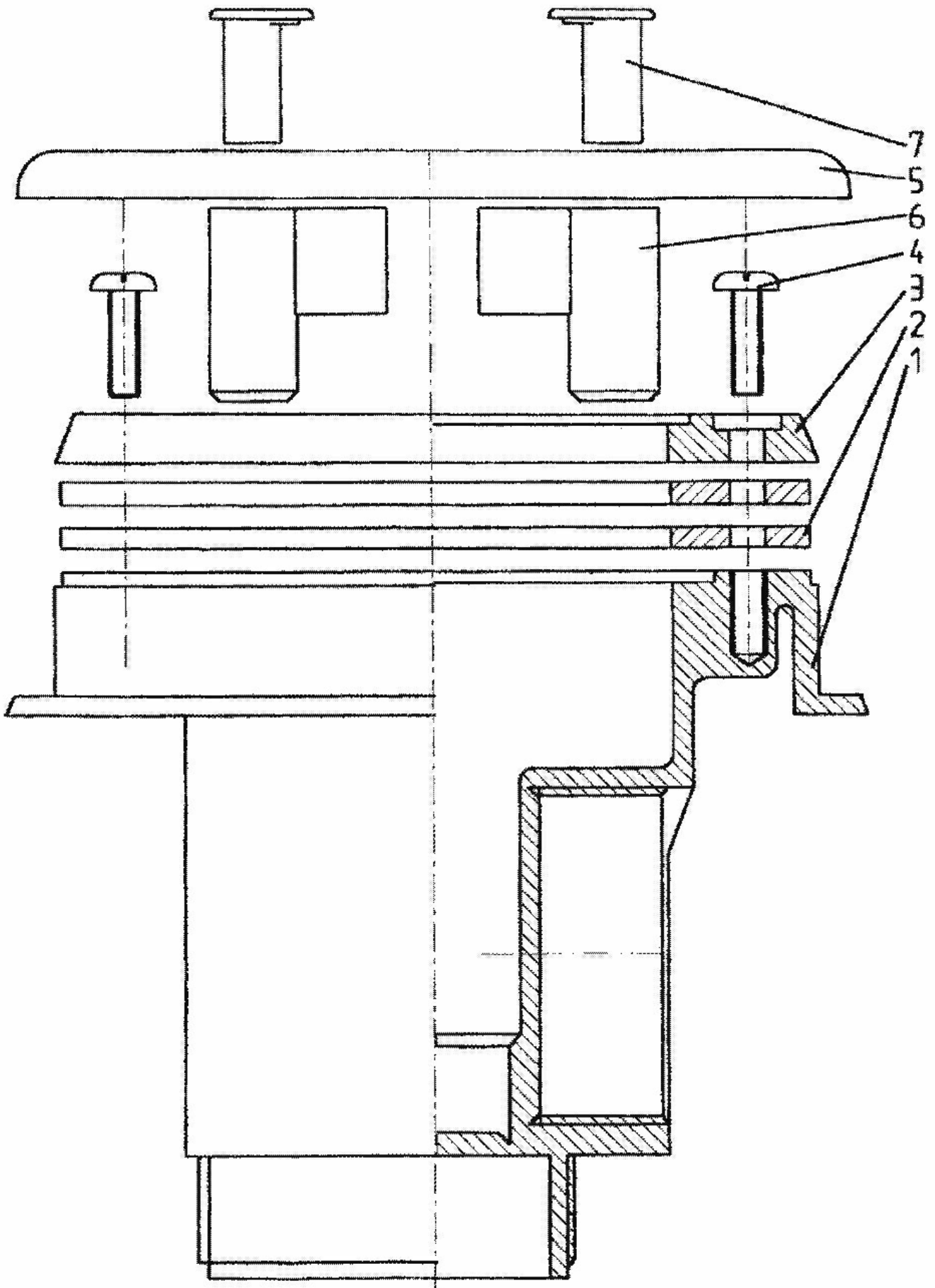
Kabelová propojovací krabice MTS



Detail	Identifikace	Popis
1	E870101	Tělo krabice <i>KAD Gehäuse PG 29/21/13,5</i>
3	E8701062	Těsnění vývodky <i>WASHER OF OUTLET</i>
5	E80400201	Vývodka na hadici <i>SSL Schlauchnippel PG 21x20</i>
7	E8701010	Svorka 2x10mm <i>Lüsterklemmleiste elastisch 2x10mm</i>

Detail	Identifikace	Popis
2	E870102	Víko na propojovací krabici <i>LID FOR CONNECTING BOX</i>
4	E871065	Matka PG 13,5 <i>Druckschraube M20x1,5</i>
6	E033102002	Spona na hadici 20mm <i>CLAMP FOR HOSE 20MM</i>
8	E0601902430	O-kroužek 24x3 <i>O-ring 24x3,0</i>

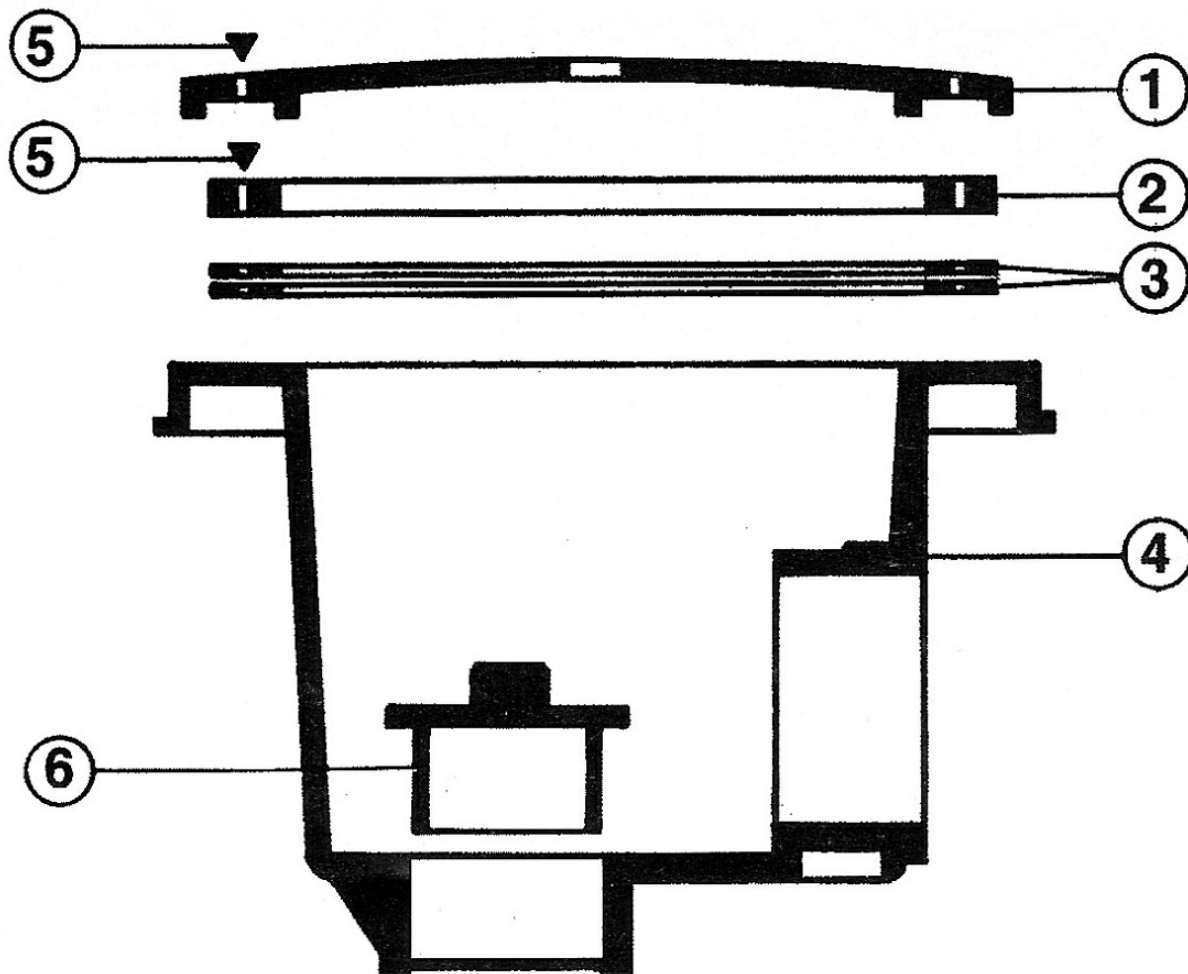
Dnová výpusť MTS



Detail	Identifikace	Popis
1	E480401	Tělo výpusti <i>Body</i>
3	E480402	Příruba výpusti MTS <i>FLANGE OUTLET OF MTS</i>
5	E4311	MŘÍŽKA NEREZ MTS KULATÁ PRO 4314,4814 <i>MŘÍŽKA NEREZ MTS KULATÁ PRO 4314,4814</i>
6	E40200011	Dolní část futra <i>Bottom piece</i>
	E4330015	MŘÍŽKA ŠEDÁ MTS ČTVEREC PRO 4824 <i>AQUARE SHAPE CASING IN GREY</i>

Detail	Identifikace	Popis
2	E480403	Těsnění výpusti MTS <i>WASHER OF OUTLET MTS</i>
4	E1550	Šroub nerez M6x22mm <i>SCREW STAINLESS STEEL M6X22MM</i>
	E4320	MŘÍŽKA NEREZ MTS ČTVEREC PRO 4324,4824 <i>SQUARE SHAPE CASING ST. STEEL F</i>
7	E40200012	Horní část futra <i>Top piece</i>

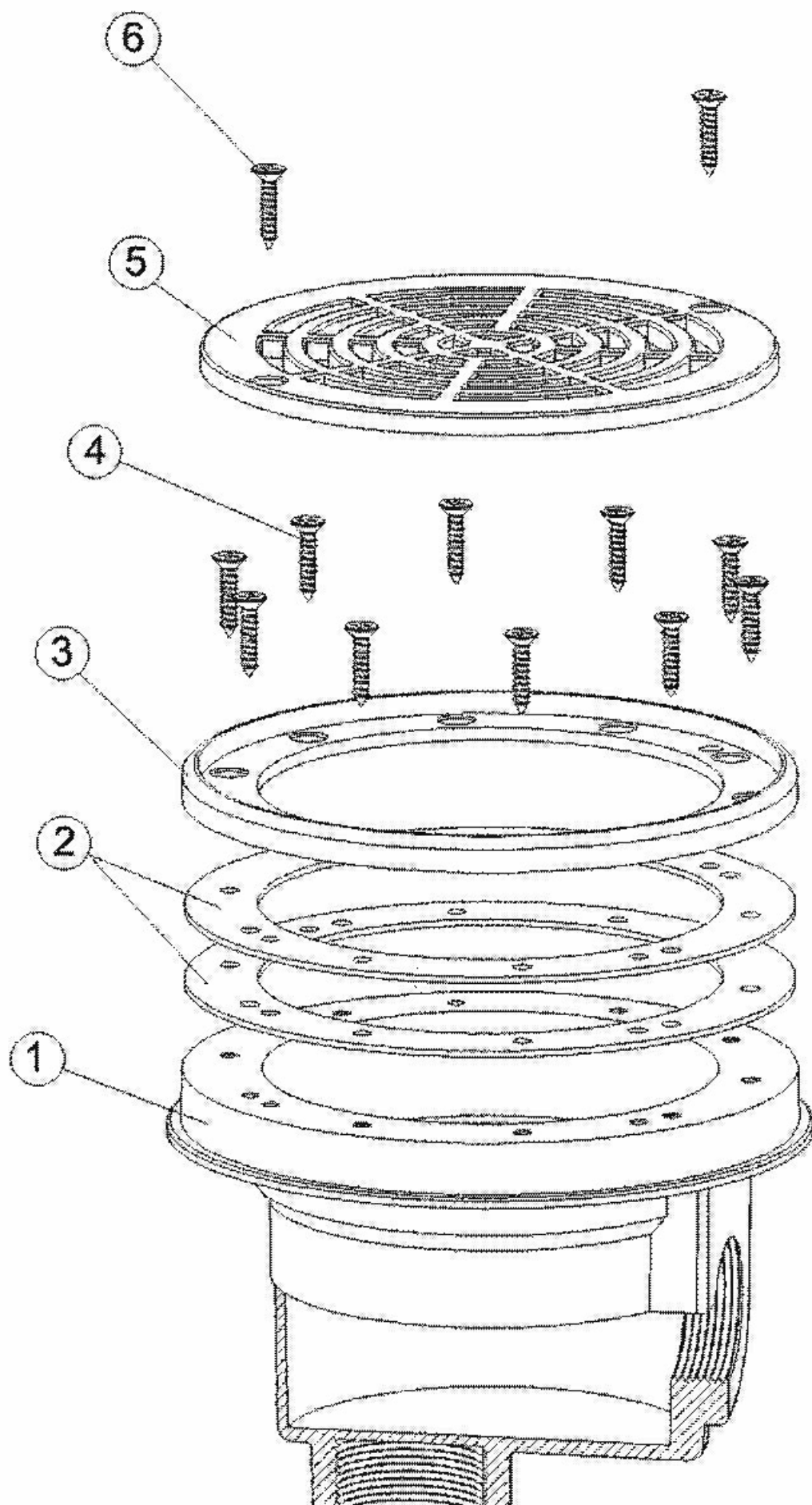
Podlahová výpust' Cofies



Detail	Identifikace	Popis
1	HPDF9958	MŘÍŽKA GULE COFIES <i>SCREEN ABS PDF NM</i>
3	HPDF20050	Těsnění gule Cofies <i>ADHESIVE O-RING PDF NM</i>
5	HPDFVS	Sada vrutů <i>Screw set for 3253</i>
	HPDF22000	Těsnění zátky <i>Plug gasket</i>

Detail	Identifikace	Popis
2	HPDF9959	PŘÍRUBA GULE COFIES <i>FLANGE PDF NM</i>
5	HPDFVS	Sada vrutů <i>Screw set for 3253</i>
6	HPDF16006	Zátka <i>1 1/2 plug</i>

Podlahová výpusť VA vruty



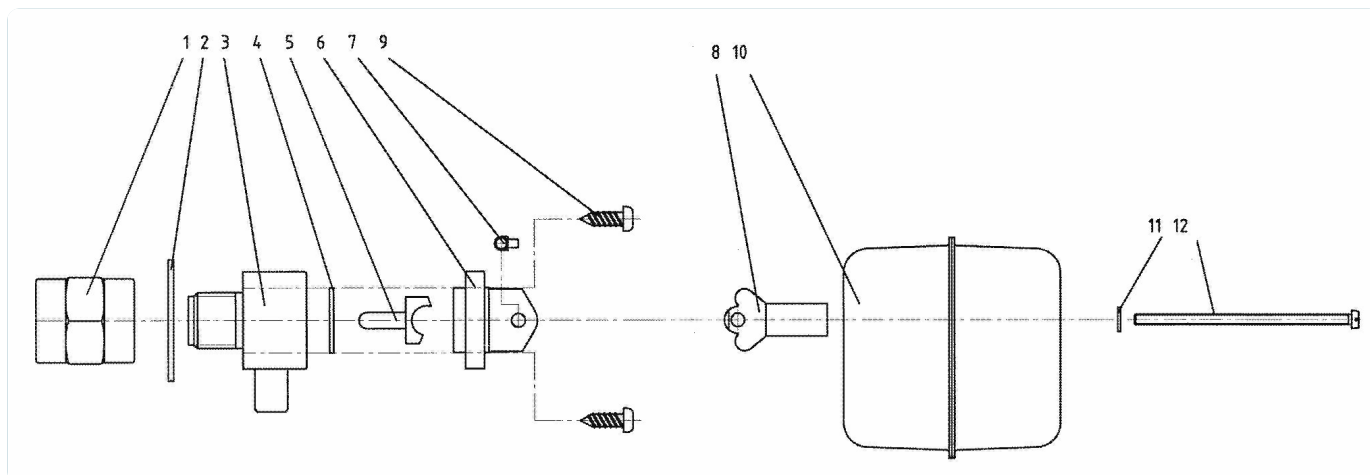


-

Detail	Identifikace	Popis
1	IA009	Tělo výpusti <i>Body</i>
3	IA0178	PŘÍRUBA VA (TRYSKY PP+DNOVÉ VÝPUSTI) <i>SEALING RING OF NOZZLE</i>
5	IA009-1	MŘÍŽKA DNOVÉ VÝPUSTI IML VRUTY

Detail	Identifikace	Popis
2	IMP04013	TĚSNĚNÍ PŘÍRUBY IML (TRYSKY PP+DNOVÉ VÝP <i>FLANGE GASKET OF NOZZLE IML</i>
4	IA009-4	SADA VRUTŮ PRO DNOVOU VÝPUST/VAG-JET

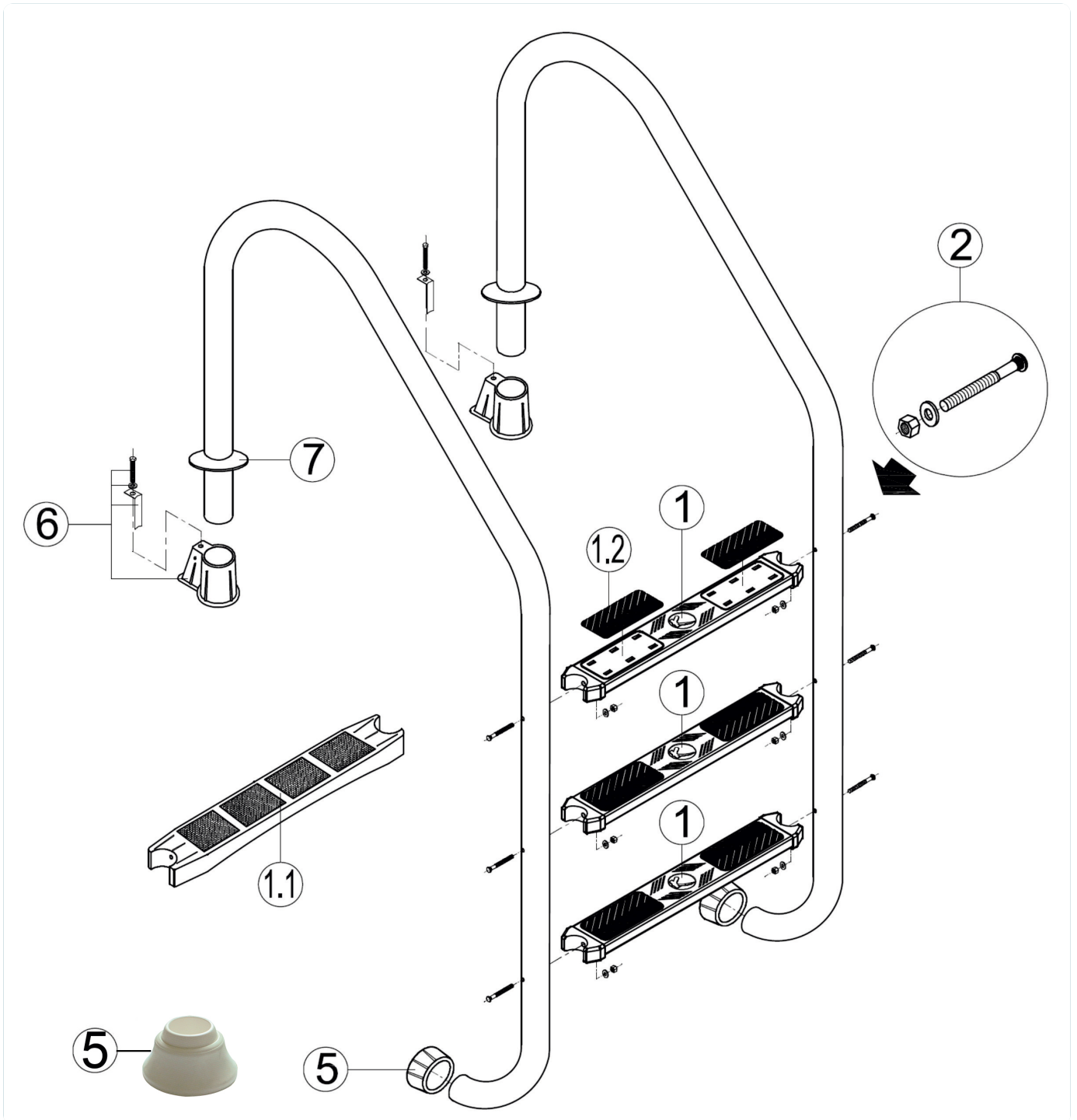
Mini hladinový ventil



Detail	Identifikace	Popis
1	E202602003	Přechodka 20/1/2 in bílé ABS <i>Übergangsmuffe</i>
3	E202101	Tělo minihlad.ventilu <i>BODY OF MINI - WATER LEVEL VAL</i>
9	E0135104816	Vrut nerez 4,3mm DIN 7981 <i>Lin/Be/Krz</i>

Detail	Identifikace	Popis
2	E521114	Těsnění miniven. 42x22x2 <i>WASHET MINIVALVE 42X22X2</i>
4	E2021090	Membrána k minihl.ventilu <i>MEMBRANE FOR MINI-WATER LEVEL</i>
10	E20511015	Plovák minihl.ventilu <i>FLOATER FOR MINI-WATER LEVEL V</i>

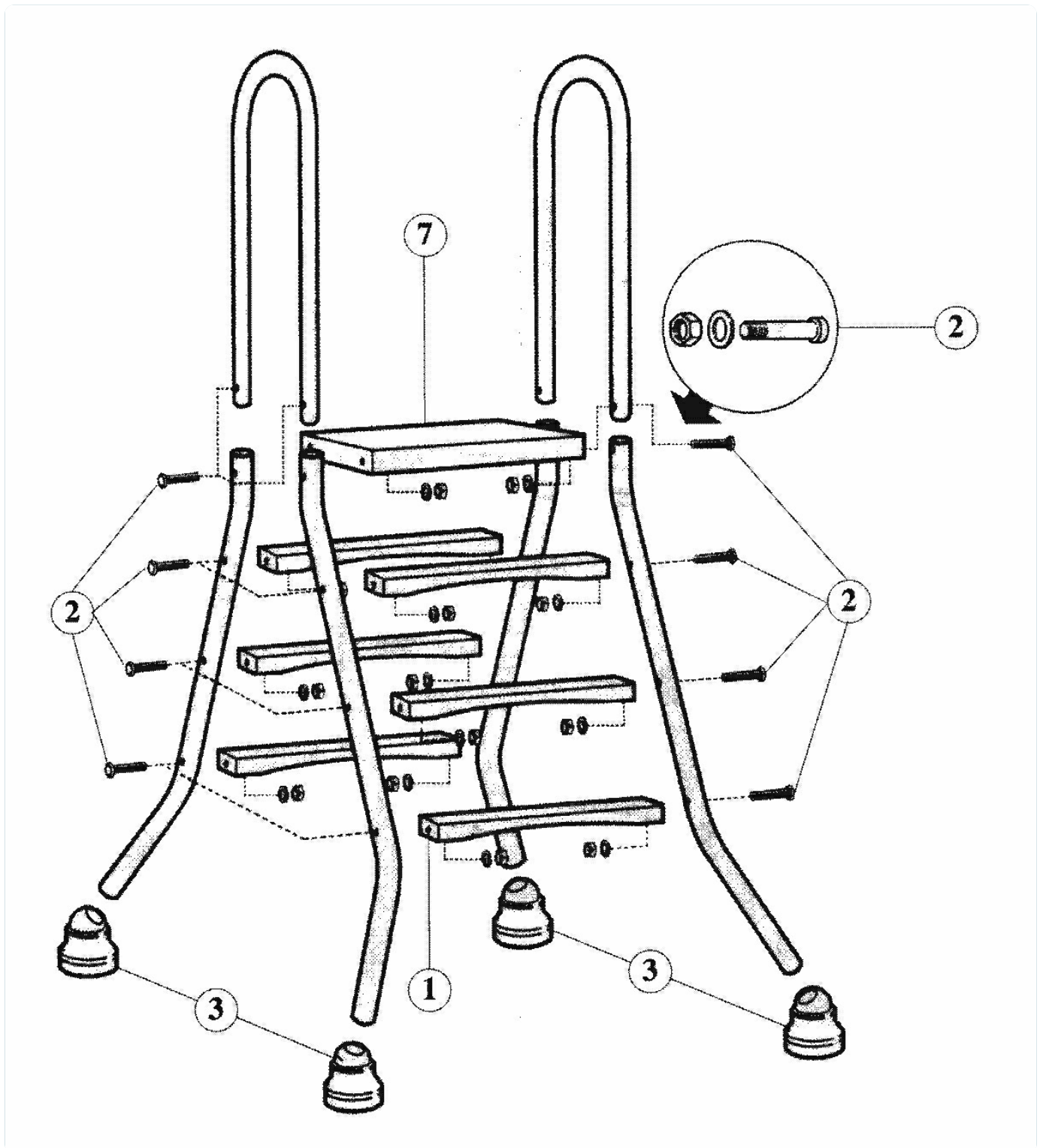
Žebříky Kripsol



Detail	Identifikace	Popis
1	KRES010A	STUPEŇ K ŽEBŘÍKU - NEREZ AISI 304 <i>STEP FOR LADDER ST. STEEL</i>
1.1	KRES011A	STUPEŇ K ŽEBŘÍKU - PLAST <i>PLASTIC PART OF LADDER STEP</i>
2	KRES020A	ŠROUB+MATKA+PODLOŽKA K ŽEBŘÍKU <i>SCREW M8X73MM FOR LADDER</i>
5	KRES031A	OPĚRNÝ KLOUB K ŽEBŘÍKU <i>RUBBER JOINT FOR LADDER</i>
7	KRES050A	KRYTKA KOTVENÍ(ROZETA)- NEREZ <i>COVERING OF ANCHOR-ST. STEEL</i>

Detail	Identifikace	Popis
1	KRLAD000101R	STUPEŇ K ŽEBŘÍKU - NEREZ AISI 316
1.2	KRES060A	GUMOVÝ NÁŠLAP K ŽEBŘÍKU - KRIPSOL <i>RUBBER ANTISKID PLATE FOR LADD</i>
5	KRLAD000500R	OPĚRNÁ ZÁTKA ŽEBŘÍKU
6	70100	KOTVENÍ- POUZDRO PLAST (PÁR) <i>ANCHOR SOCKET- PLASTIC</i>

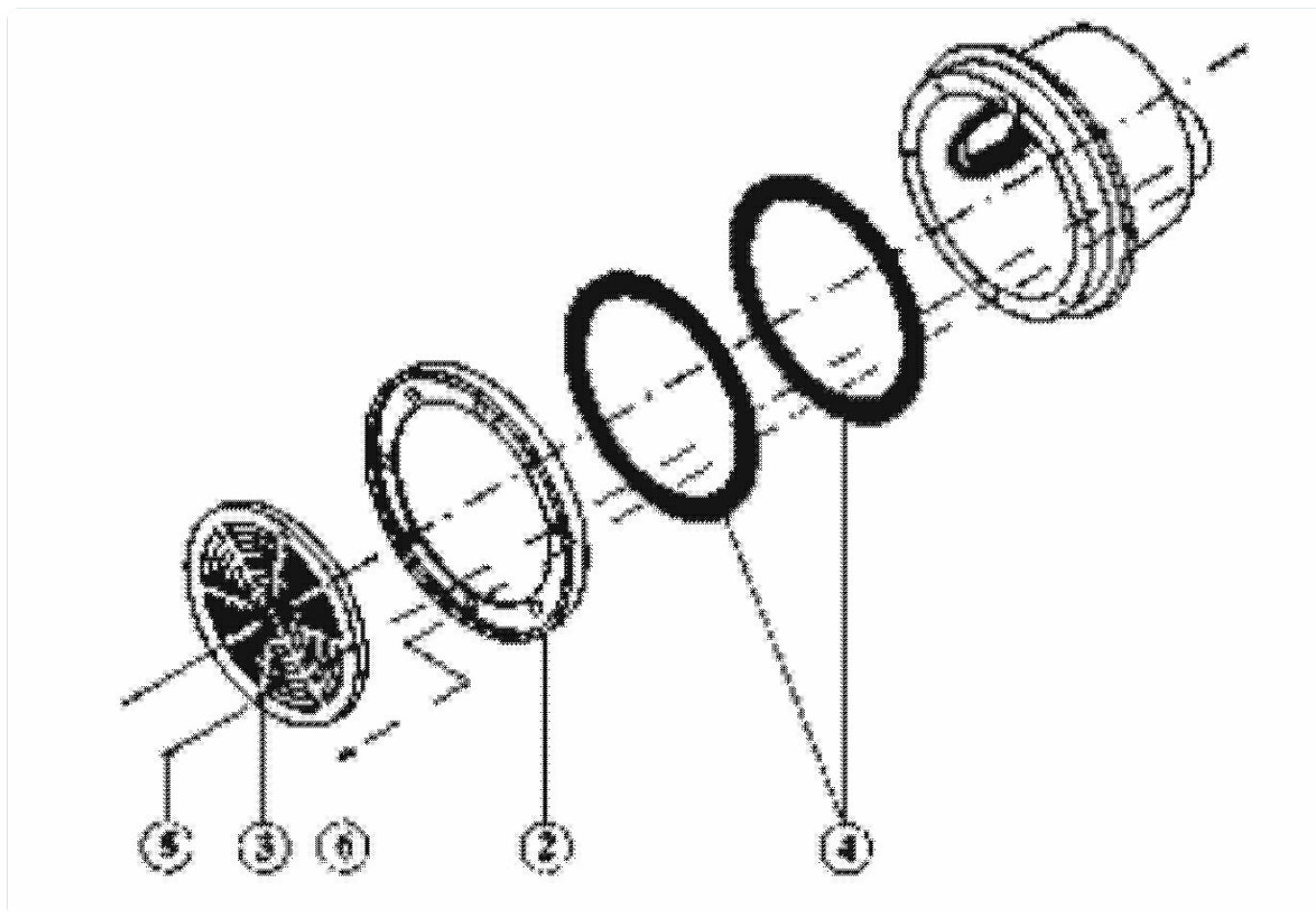
Žebříky Kripsol EEP, ESP



Detail	Identifikace	Popis
1	KRES012A	STUPEŇ K NADZEM. ŽEBŘÍKU STEP FOR ABOVE GROUND LADDER
3	KRES031A	OPĚRNÝ KLOUB K ŽEBŘÍKU RUBBER JOINT FOR LADDER

Detail	Identifikace	Popis
2	KRES020A	ŠROUB+MATKA+PODLOŽKA K ŽEBŘÍKU SCREW M8X73MM FOR LADDER
7	KRES070	HORNÍ DESKA SCHŮDKŮ EEP TOP DESK OF STEPS EEP

Podlahová výpusť Kripsol



Detail	Identifikace	Popis
2	KRRP020R	Příruba podlahové výpusti <i>Frame for liner</i>
4	KRRP040R	Těsnění příruby <i>Gaskets</i>
6	KRRP051R	Vrut 5,5 x 22 <i>Screw 5,5 x 22</i>

Detail	Identifikace	Popis
3	KRRP030R	Mřížka podlahové výpusti <i>Grid</i>
5	KRRP050R	Vrut 5,5 x 19 <i>Screws 5,5 x 19</i>