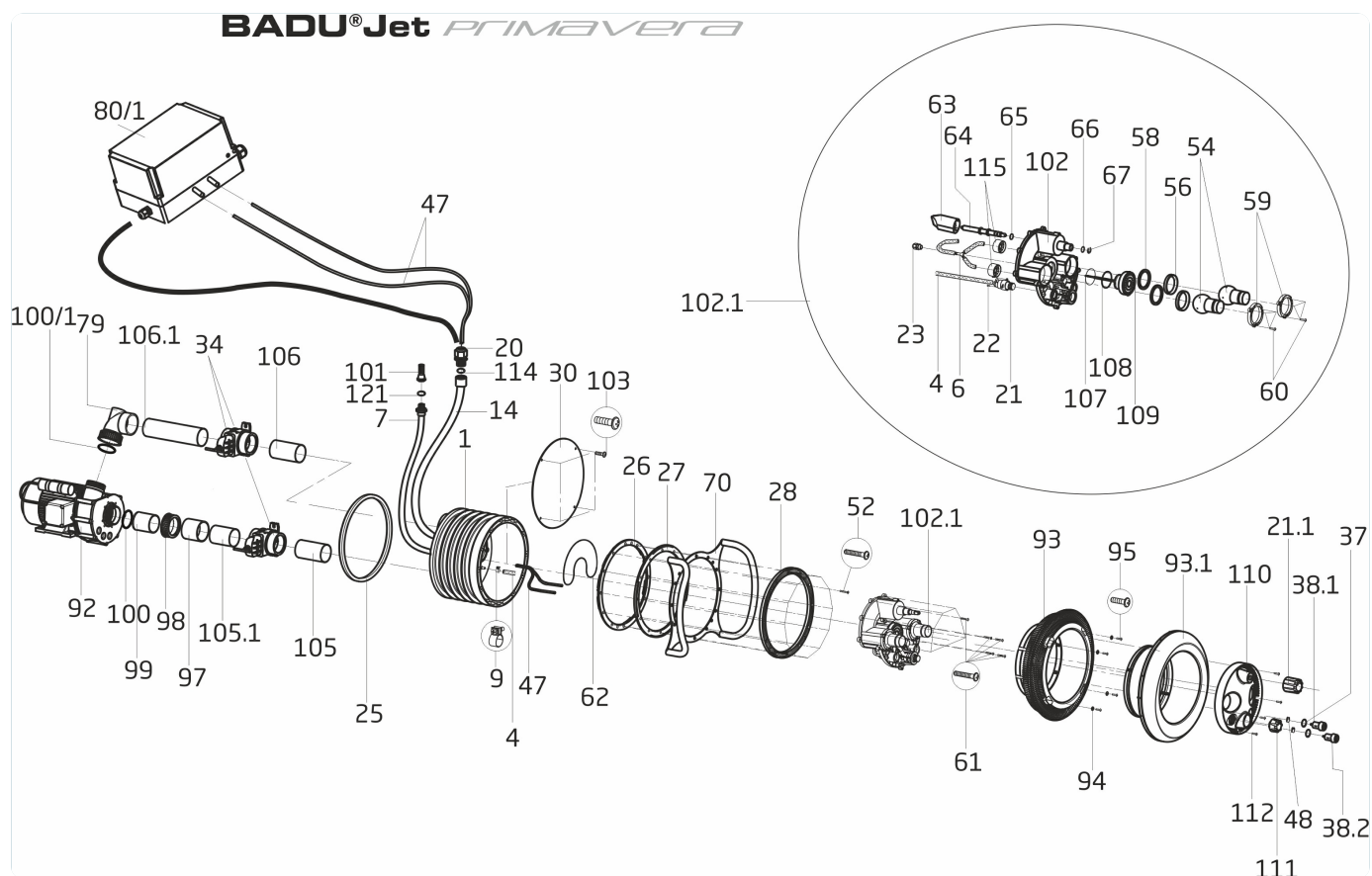


ODDÍL H

**PROTIPROUDÁ  
ZAŘÍZENÍ**

counterflow systems

# Čerpadlo protiproudu BADU Jet Primavera

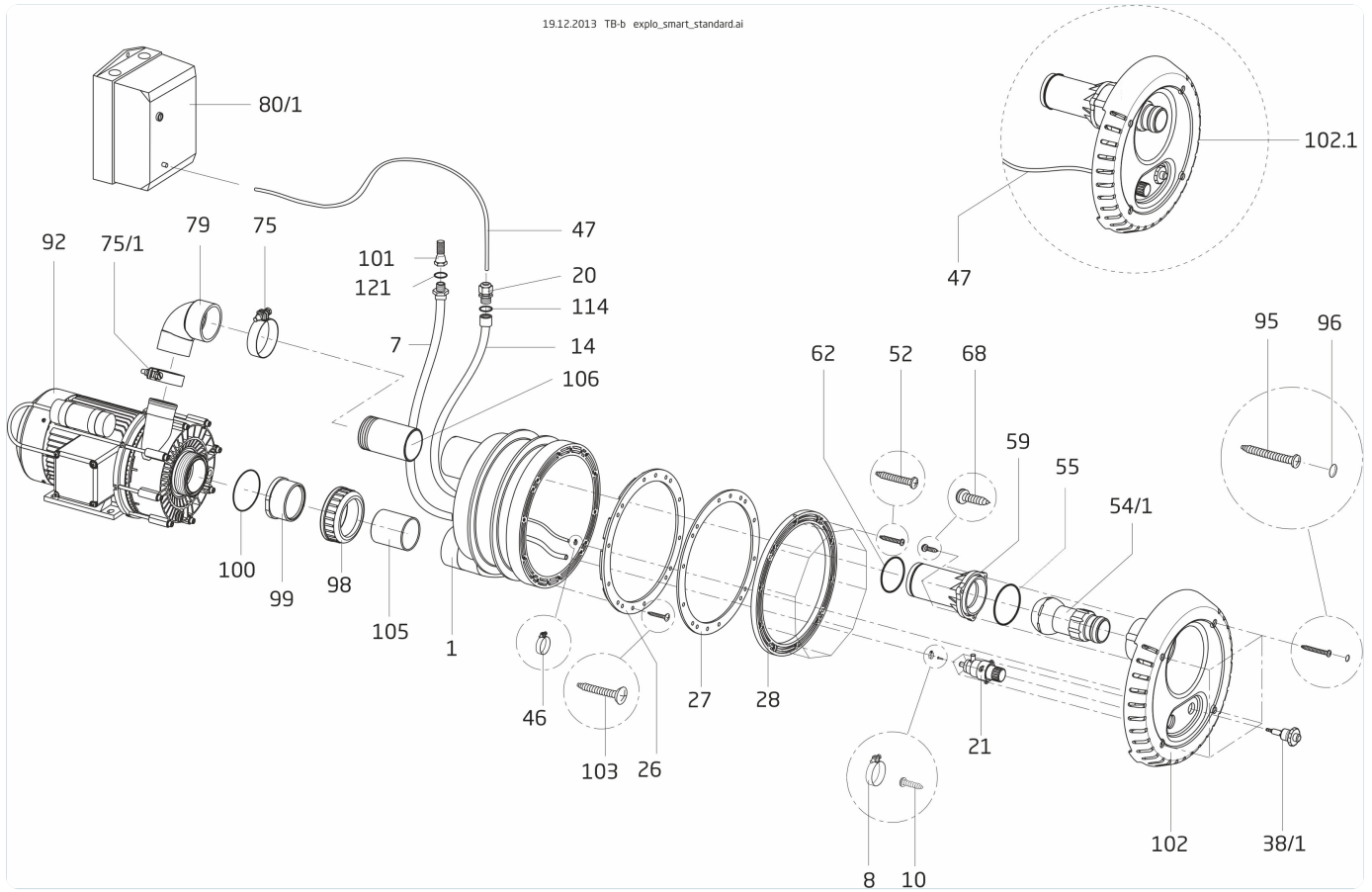


Detail	Identifikace	Popis
21	2321000445	REGULÁTOR VZDUCHU BJ PRIMAVERA <i>LUFTRREGULIERUNG BJ PRIMAVERA</i>
102.1	2326000401	POUZDRO TRYSKY BJ PRIMAVERA <i>NOZZLE HOUSING, CPL, BJ PRIM.</i>
97 až 100	2326000425	SACÍ VEDENÍ BJ PRIMAVERA <i>SUCTION LINE, CPL, PRIMAVERA</i>

Detail	Identifikace	Popis
79	2302004183	PŘIPOJ.KOLENO SPEC.BJ PRIMAVERA <i>SPECIAL REDUCER ELBOW 75/63/50</i>
110	2326000005	KRYT SVĚTLA BJ PRIMAVERA <i>COVER OF LIGHT BJ PRIMAVERA</i>

# Čerpadlo protiproudu BADU Jet Smart

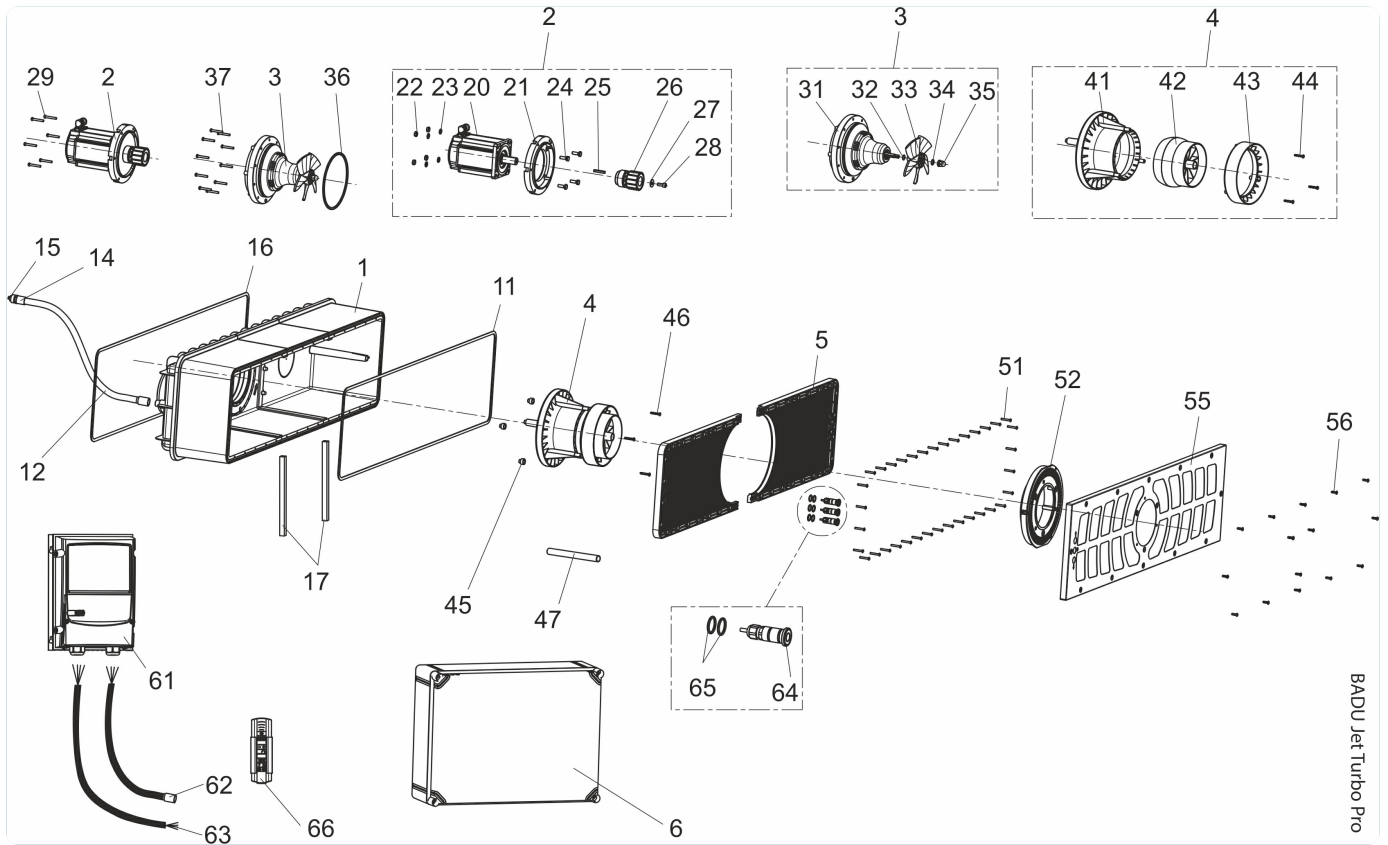
19.12.2013 TB-b explo\_smart\_standard.ai



Detail	Identifikace	Popis
--------	--------------	-------

Detail	Identifikace	Popis
--------	--------------	-------

# BADU Jet Turbo PRO

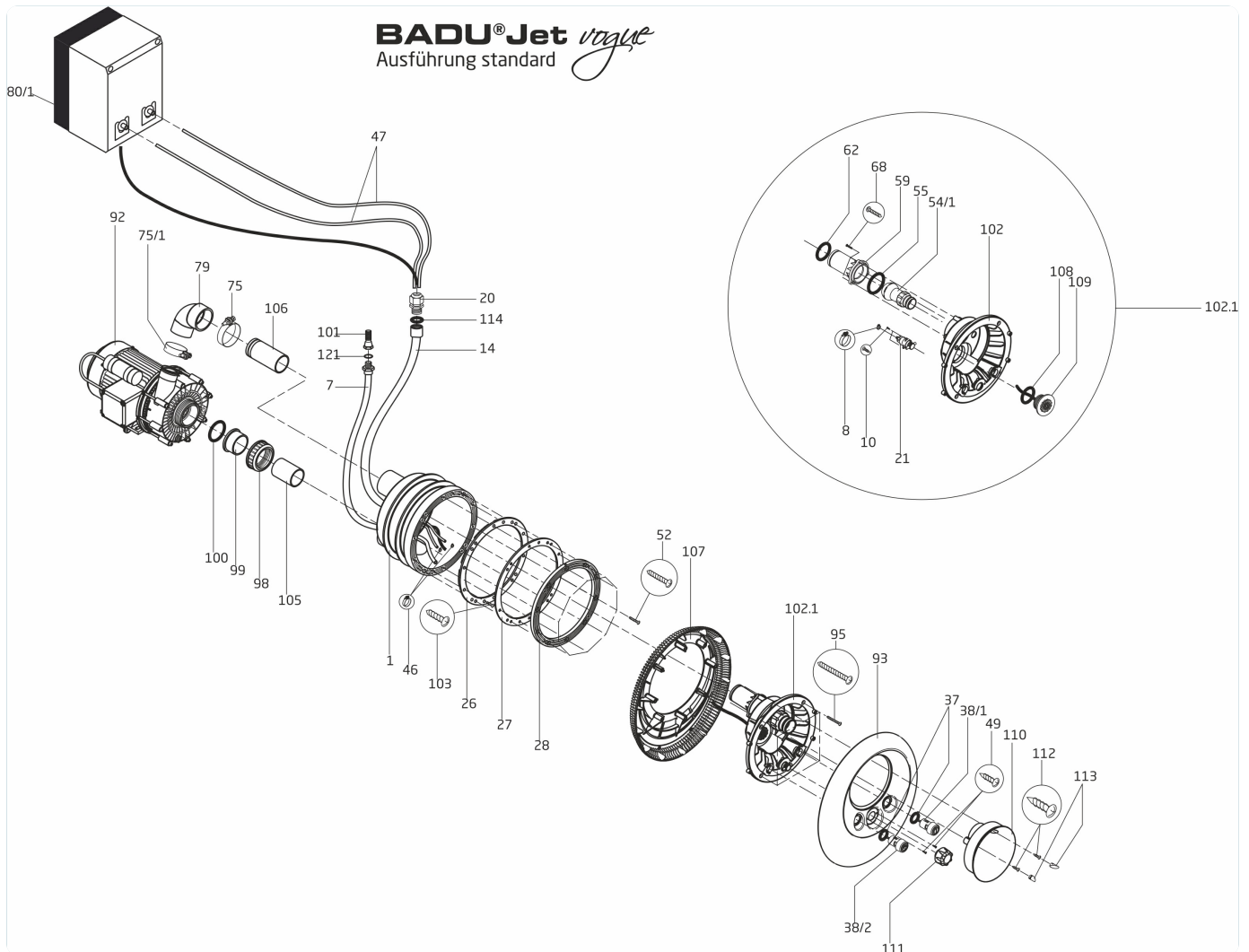


BADU Jet Turbo Pro

Detail	Identifikace	Popis
--------	--------------	-------

Detail	Identifikace	Popis
--------	--------------	-------

# Čerpadlo protiproudu BADU Jet Vogue



Detail

Identifikace

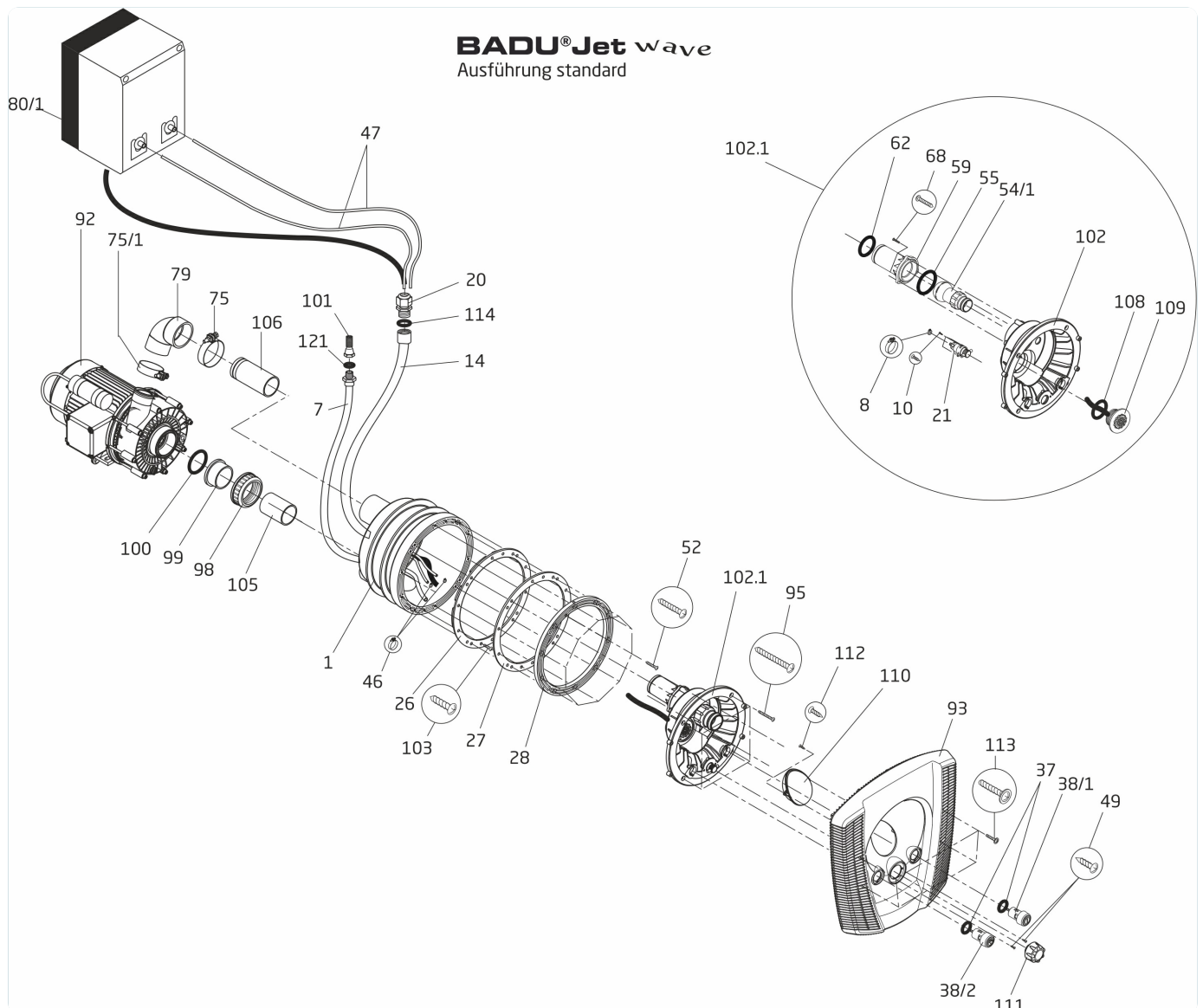
Popis

Detail

Identifikace

Popis

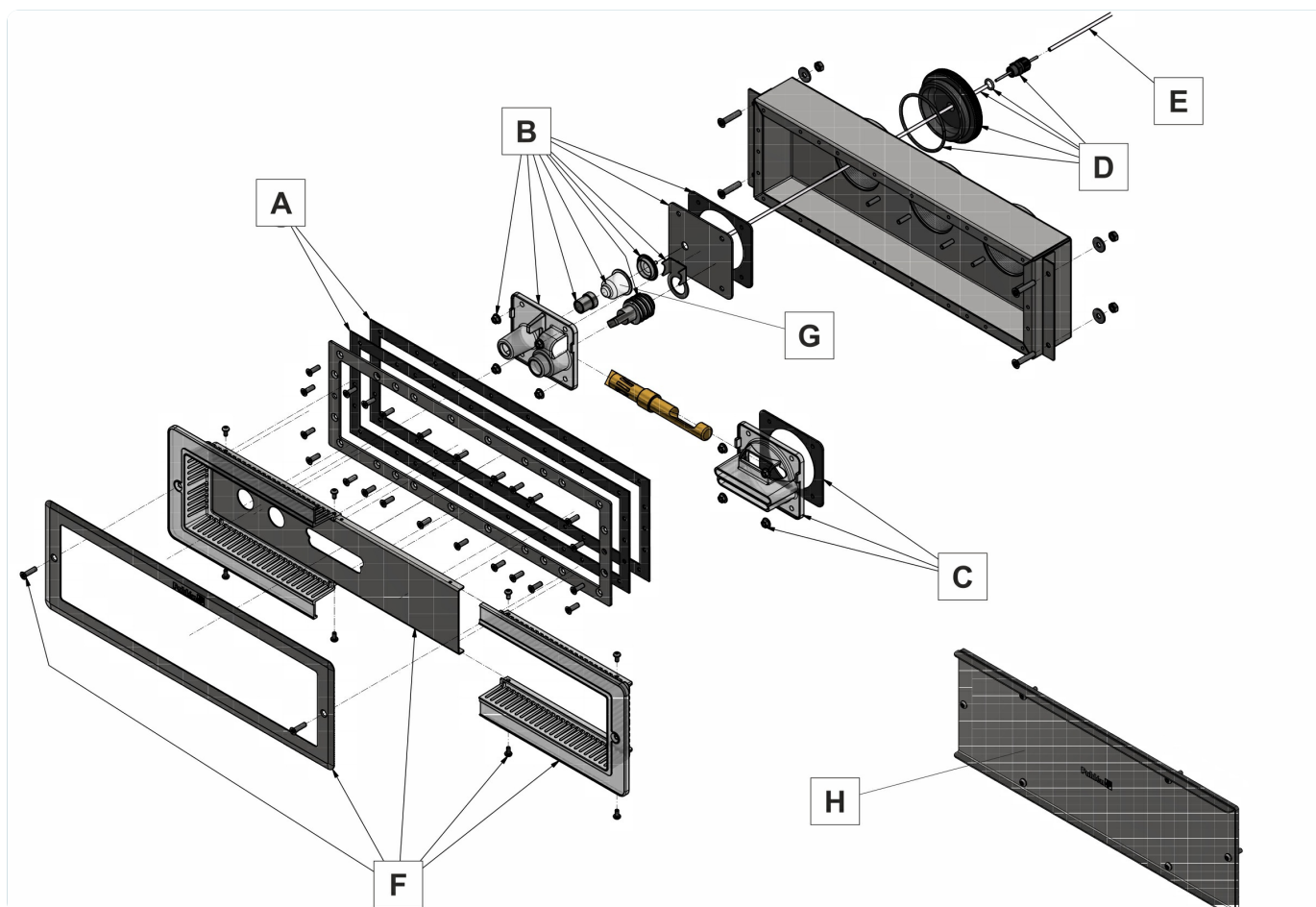
# Čerpadlo protiproudu BADU Jet Wave



Detail	Identifikace	Popis
93	2323000001	ČELNÍ DESKA PP WAVE BÍLÁ FRONT COVER PP WAVE WHITE
111	2321000022	OVLADAČ REGULACE VZDUCHU WAVE, VOGUE CONTROL FOR AIR REGUL WAVE VOG

Detail	Identifikace	Popis
110	2321000023	KRYT SVĚTLA PP WAVE LIGHT CAP PP WAVE

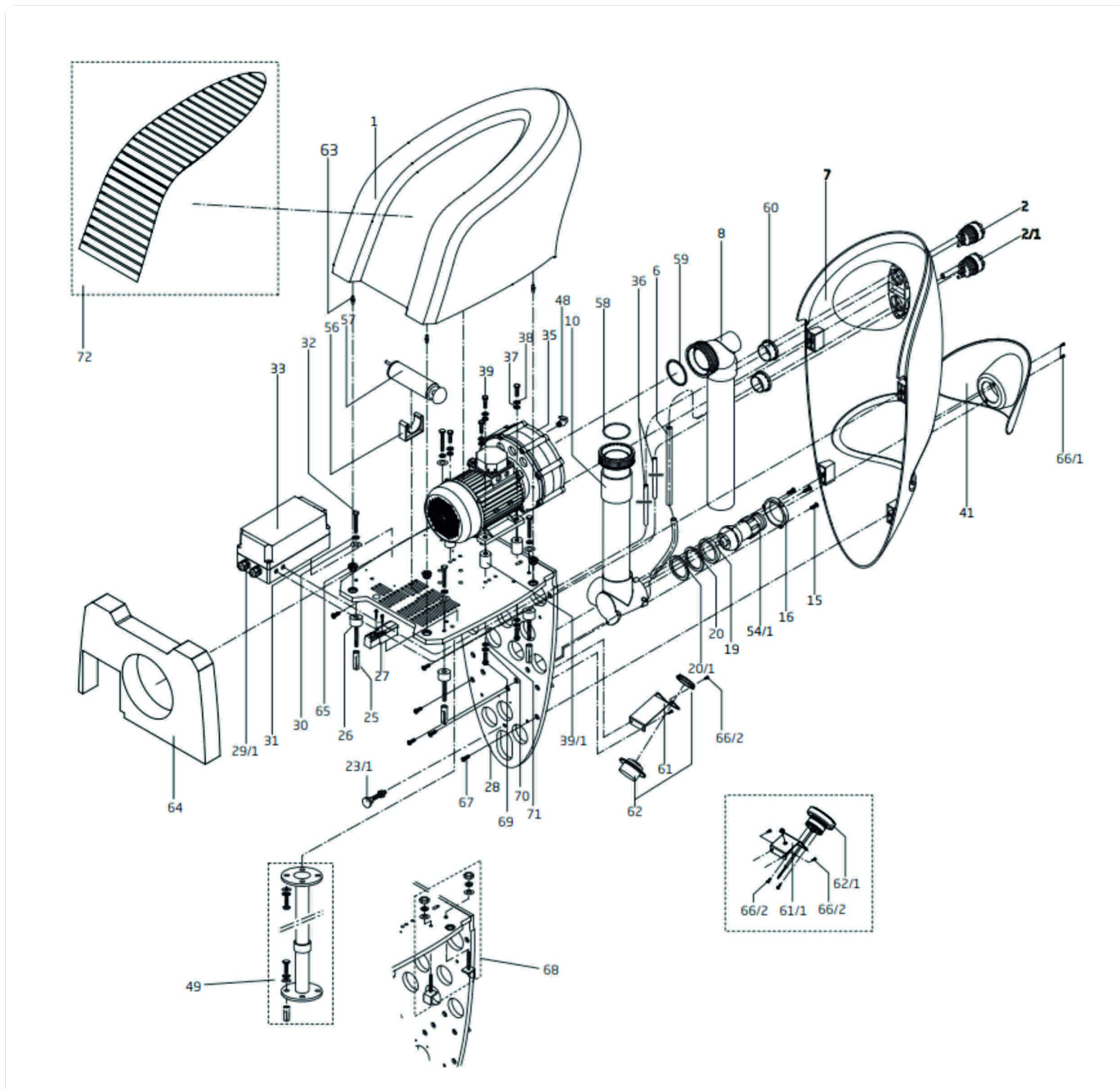
## Protiproud Jet Swim Athlete



Detail	Identifikace	Popis
A	PN636250	SET 3 SAMOLEP.TĚS. ČELA JET SWIM ATHLETE <i>SELF-ADHESIVE GASKET ATHLETE</i>
C	PN636252	PRŮHLEDNÁ ČÁST TRYSKY ATHLETE V.2021 <i>TRANSPARENT PART OF THE ATHLET</i>
E	PN636018	HADIČKA PRO VZDUCHOVÝ SPÍNAČ 2x4mm
F	PN636259	ČELO JET SWIM ATHLETE-KOMPL. (JEDNODĚR) <i>JET SWIM ATHLETE FRONT</i>
H	1302135	Service kit <i>Service kit</i>

Detail	Identifikace	Popis
B	PN636251	ŘÍDÍČÍ DESKA- ATHLETE <i>CONTROL PLATE-JET SWIM ATHLETE</i>
D	PN636253	PRŮCHOD PRO PNEU.HAD.JET SWIM ATHLETE <i>WALL-TROUGH FOR PNEU HOSE-JET</i>
F	PN636254	ČELO JET SWIM ATHLETE- KOMPLET(DVOUDĚR) <i>JET SWIM ATHLETE FRONT FACE</i>
G	PN636257	MĚCH.SPÍNÁNÍ- ATHLETE <i>BELLOWS-JET SWIM MOTIONATHLET</i>
	PN13006535	SADA ŠROUBŮ JET SWIMM ATHLETE <i>JET SWIM ATHLETE PARTS</i>

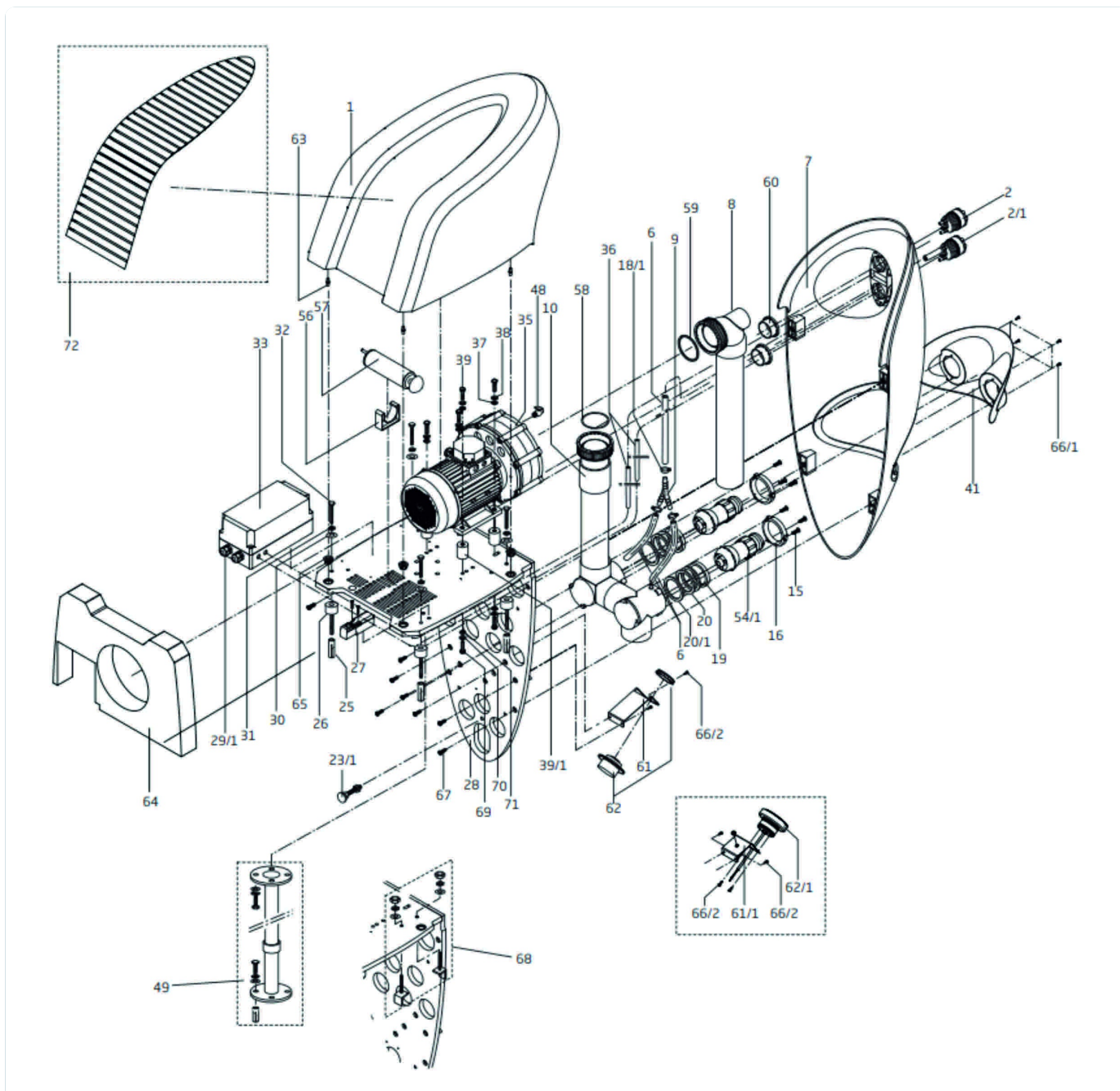
# Závěsný protiproud BADU JET PERLA, RIVA



Detail	Identifikace	Popis
8	2319800906	SACÍ POTRUBÍ BJ PERLA, RIVA, STELLA <i>INTAKE PIPE BJ PERLA/RIVA/STEL</i>

Detail	Identifikace	Popis

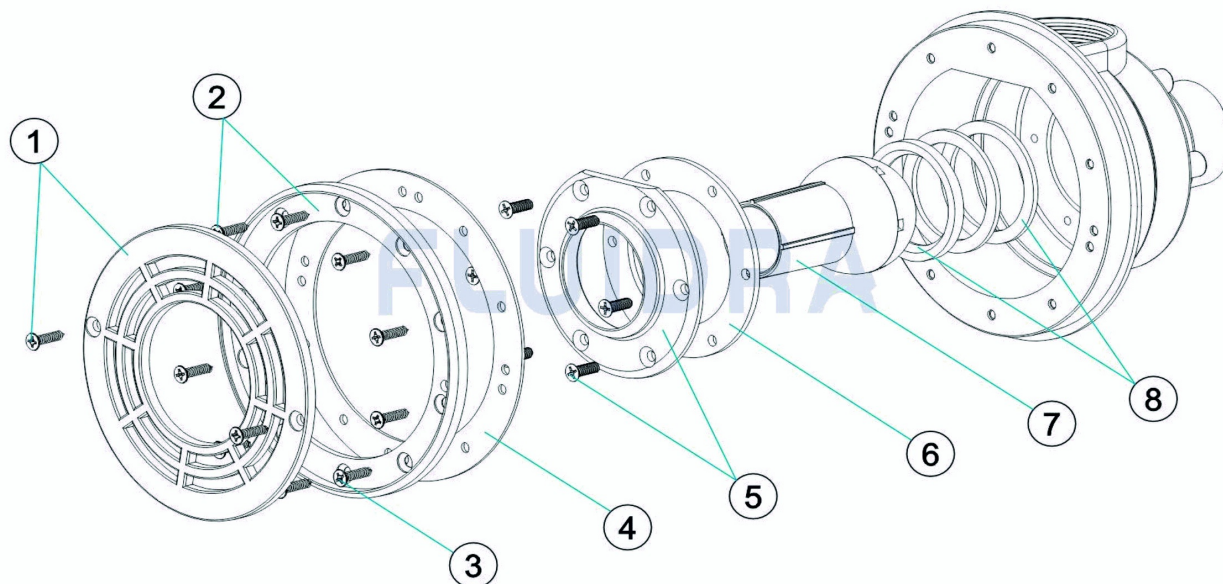
# Závěsný protiproud BADU JET STELLA



Detail	Identifikace	Popis
8	2319800906	SACÍ POTRUBÍ BJ PERLA, RIVA, STELLA INTAKE PIPE BJ PERLA/RIVA/STEL

Detail	Identifikace	Popis
16	2319800817	PŘÍRUBA TRYSKY BJ STELA

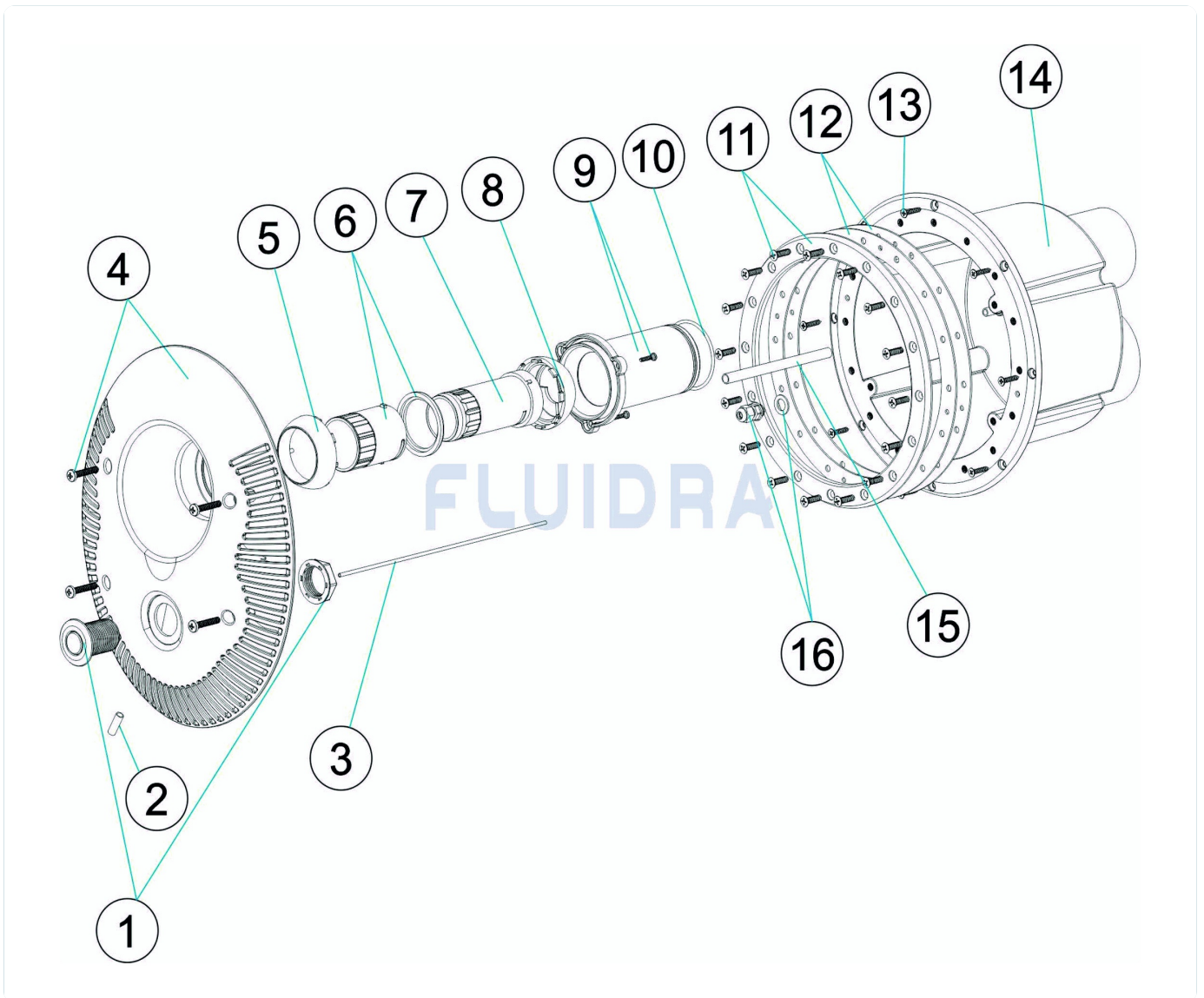
## Hlavice protiproudu VAG-JET - New 2023



Detail	Identifikace	Popis
1	IA0177	Mřížka hlavy PP VagJet <i>GRATING OF HEAD PP VAGJET</i>
3	327	Vrut 5,5x25 nerez zápustná hlava DIN7982 <i>SCREW 5,5X25 STAINLESS STEEL F</i>
5	IA0174	Příruba (malá) trysky PP VagJet <i>FLANGE FOR NOZZLE PP VAGJET</i>
7	IA0173	Tryska hlavy PP VagJet <i>NOZZLE FOR HEAD PP VAGJET</i>

Detail	Identifikace	Popis
2	IA0178	PŘÍRUBA VA (TRYSKY PP+DNOVÉ VÝPUSTI) <i>SEALING RING OF NOZZLE</i>
4	IMP04013	TĚSNĚNÍ PŘÍRUBY IML (TRYSKY PP+DNOVÉ VÝP <i>FLANGE GASKET OF NOZZLE IML</i>
6	IA0179	Těsnění (malé) trysky PP <i>RING OF NOZZLE CS</i>
8	ISP020147	VYMEZOVACÍ A DOSEDACÍ KROUŽEK TRYSKY PP <i>INLET FLANGE AND GASKETS</i>

# Čelo protiproudu V-JET - New 2023



Detail	Identifikace	Popis
1	IA0331	PNEUMATICKÉ TLAČÍTKO V-JET
3	IA0332	PNEUMATICKÁ HADIČKA V-JET
5	IA0335	ZADNÍ OBAL - ČELO PROTIPROUDU V-JET
7	IA0338	VODNÍ REGULÁTOR - ČELO PROTIPROUDU V-JET
9	IA03311	TĚLO REGULÁTORU- ČELO PROTIPROUDU V-JET
11	IA0342	PŘÍRUBA PROTIPROUDU V-JET
13	IA0351	VRUT DIN 7982 4,8x25 K UPEVNĚNÍ PRŮCHODU
15	IA03313	HADIČKA PŘISÁVÁNÍ VZDUCHU V-JET

Detail	Identifikace	Popis
2	ISP020152	TRUBIČKA NA HADIČKU PŘISÁVÁNÍ VZDUCHU
4	IA0334	Příslušenství - Čelo protiproudu V-JET (pouze krycí část bez trysky)
6	IA0336	VZDUCHOVÝ REGULÁTOR-ČELO PROTIPR. V-JET
8	IA0339	PŘEDNÍ OBAL - ČELO PROTIPROUDU V-JET
10	IA03312	O-KROUŽEK 65X3 - ČELO PROTIPROUDU V-JET
12	IA0343	TĚSNĚNÍ PŘÍRUBY PROT. V-JET
14	IA0344	PROSTUP BETONEM PROTIPROUDU V-JET
16	ISP020161	PRŮCHODKA+TĚS. PRŮCHODKY HADIČKY V-JET <i>CABLE GLAND M-12X1,5</i>

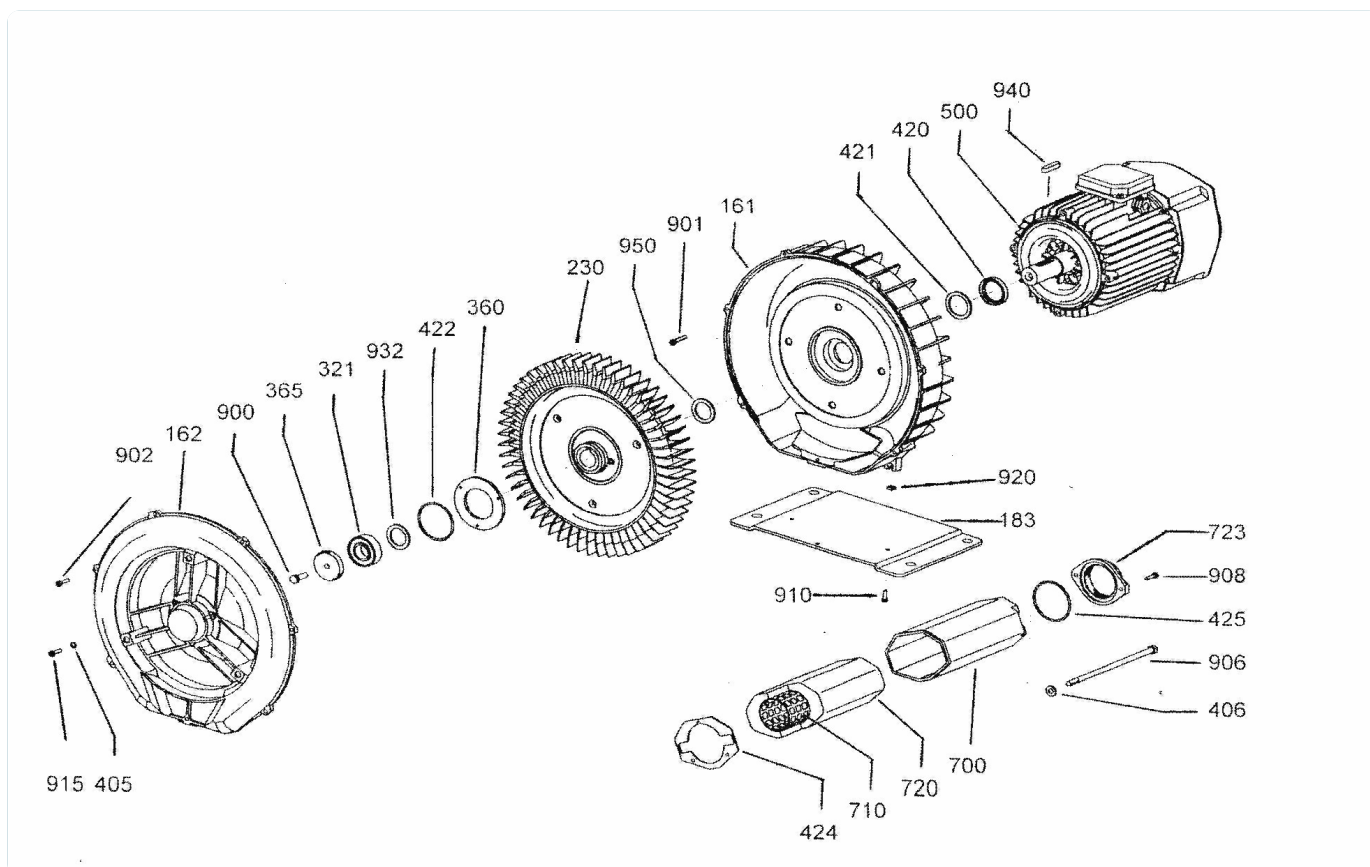
## Vzduchovač pro přerušovaný chod



Detail	Identifikace	Popis
	J00054	UHLÍKY VZDUCHOVAČE JPC <i>CARBONS FOR BLOWER JPC</i>
	J6000000	TĚSNĚNÍ VZDUCHOVAČE JPC - VELKÉ <i>WASHER OF AIR BLOWER JPC</i>

Detail	Identifikace	Popis
	J00056	TĚLO VZDUCHOVAČE JPC S VÝVODKOU <i>BODY OF AIRBLOW JPC</i>

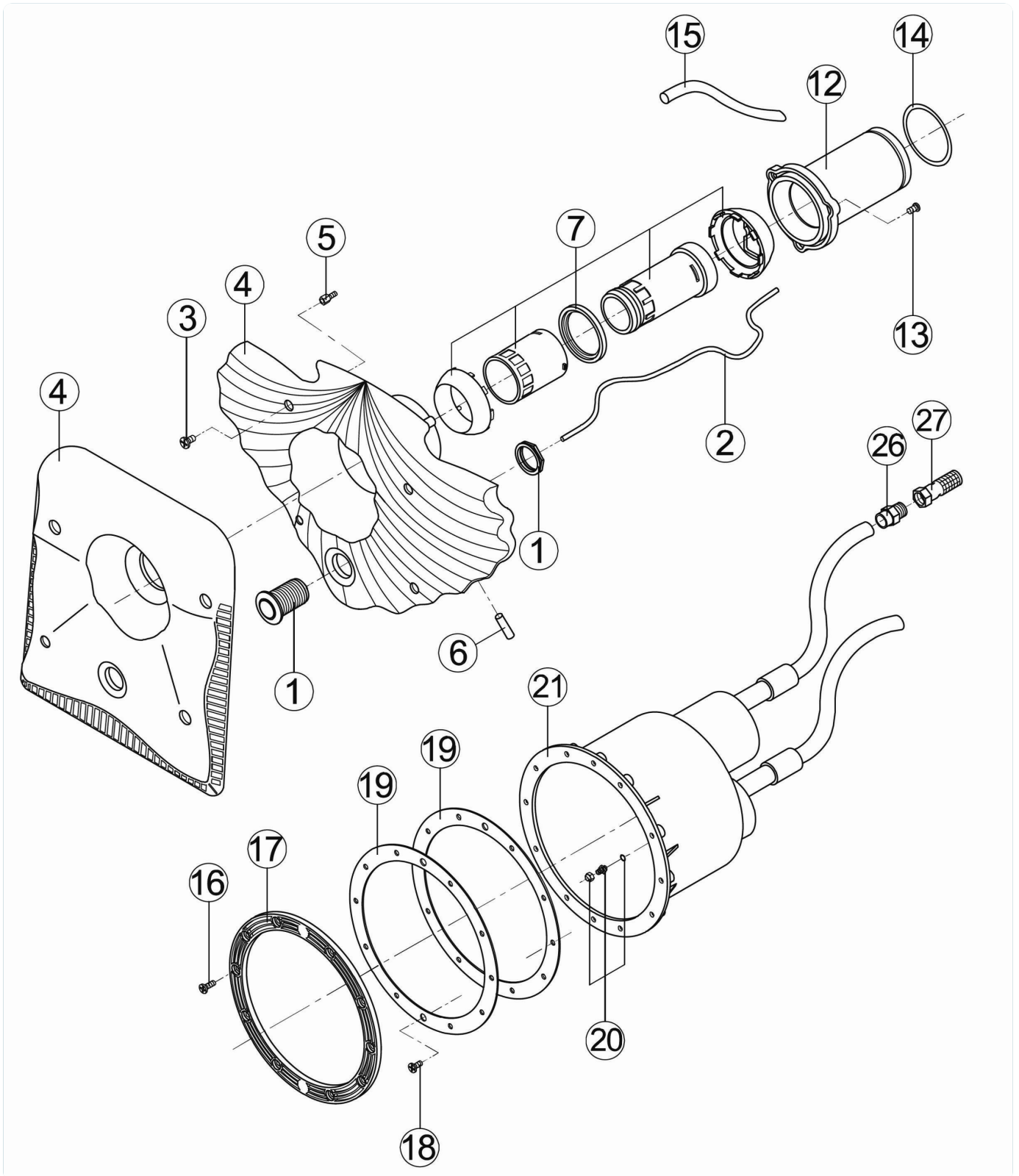
## Vzduchovač pro trvalý chod FPZ



Detail	Identifikace	Popis
161	0101V4100004	Tělo dmyhadla <i>Body of blower</i>
230	0104V4100004	Turbína <i>Turbine</i>
360	0107V4100100	Víko ložiska <i>Cover of bearing</i>
420	750130407851	Těsnící kroužek <i>O-kroužek</i>
422	750405203855	Těsnící kroužek <i>O-kroužek</i>
425	750400156851	O-kroužek <i>O-kroužek</i>
705	101350350004	Adapter pro FPZ 3kW <i>Adapter for FPZ 3kW</i>
720	104050101700	Vložka tlumiče <i>Shim to silencer</i>
932	659925000000	Podložka <i>Underlay</i>

Detail	Identifikace	Popis
162	0102V4100004	Víko dmyhadla <i>Blower lid</i>
321	6205Z	Ložisko <i>Bearing</i>
365	631525100050	Podložka <i>Underlay</i>
421	750730100876	Těsnící kroužek <i>O-kroužek</i>
424	7505V4100880	Těsnění <i>Washer</i>
700	1015V4100004	Tělo tlumiče <i>Body of silencer</i>
710	1045V3100101	Vnitřní mřížka <i>Inside grate</i>
906	601208200101	Šroub stahovací <i>Screw folding</i>
950	601425362050	Vymezovací kroužek <i>Terminative ring</i>

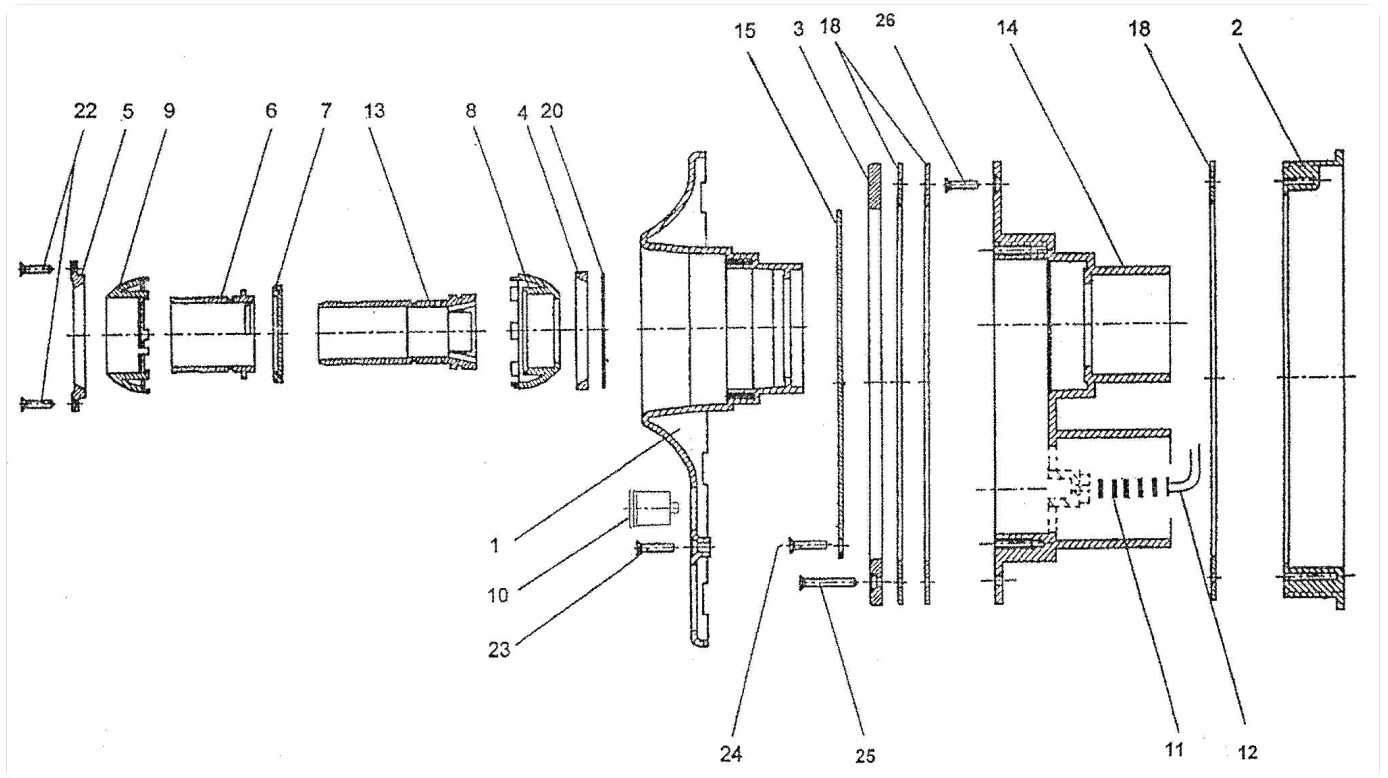
# Čelo protiproudu K-Jet



Detail	Identifikace	Popis
1	KRCC001A	Pneu.tlačítko PP K-JET <i>PNEUMATIC SWITCH PP K-JET</i>
3	KRCC003A	ŠROUB M6 X 8MM DO ČELA PP KRIPSOL
4b	KRCC004A	ČELO K-JET SENA (ND) <i>FRONT OF K-JET SENA (ND)</i>
5	195	Šroub M6x25 nerez šestihránná hlava s in <i>SCREW M6X25 STAINLESS STEEL HE</i>
7,8,9,10,1	KRUSS000700R	TRYSKA PP KRIPSOL SENA/CALIPSO
12	KRCC012A	Lůžko trysky K-Jet <i>BED OF NOZZLE K-JET</i>
14	KRCC014A	O-kroužek trysky PP Kripsol <i>WASHER</i>
16	196	Šroub M6x25 nerez válcová hlava <i>SCREW M6X25 STAINLESS STEEL CY</i>
18	KRCC018	ŠROUB M6X10 DO ČELA SENA/CALIPSO
20	KRCC020A	PRŮCHODKA PRO HADIČKU PP K-JET
22	0301602015	TRUBKA PVC 20MM <i>PIPE PVC 20MMX1,5MM</i>
25	KRCC025A	HADICE 20MM 1M <i>HOSE 20M 1M</i>
27	KRCC027A	Zpětný ventil Hidrojet <i>CHECK VALVE HIDROJET</i>

Detail	Identifikace	Popis
2	KRCC002A	Hadička pneumatická <i>HOSE PNEUMATIC</i>
4a	KRCC204A	ČELO K-JET CALIPSO (ND) <i>FONT OF K-JET CALIPSO (ND)</i>
5	KRUSS035100R	SADA ŠROUBŮ ČELA K-JET <i>SCREW SET</i>
6	KRCC006A	Trubička přisávání PP <i>PIPE OF SUCTION COUNTERFLOW SY</i>
12	KRUSS1214.00R	LŮŽKO TRYSKY+O-KROUŽEK TRYSKY PP KRIPSOL <i>NOZZLE SEATING KIT</i>
13	KRCC013A	X VRUT 4,8 X 13 MM DO HLAVY PP KRIPSOL
15	KRCC015A	HADIČKA PŘISÁVÁNÍ <i>SUCTION HOSE</i>
17+19	KRUSS171900R	K-JET 2X TĚSNĚNÍ A PŘÍRUBA PRŮCHODU BET.
19+17	KRUSS171900R	K-JET 2X TĚSNĚNÍ A PŘÍRUBA PRŮCHODU BET.
21	KRCC21	PRŮCHOD BETONEM K-JET <i>WALL INLET FOR BETON K-JET</i>
24	0201600020	MUFNA 20MM <i>ADAPTOR SOCKET 20MM</i>
26	0203602003	PŘECHODKA 25-20X1/2"EX <i>ADAPTOR SOCKET 25-20X1/2"EX</i>

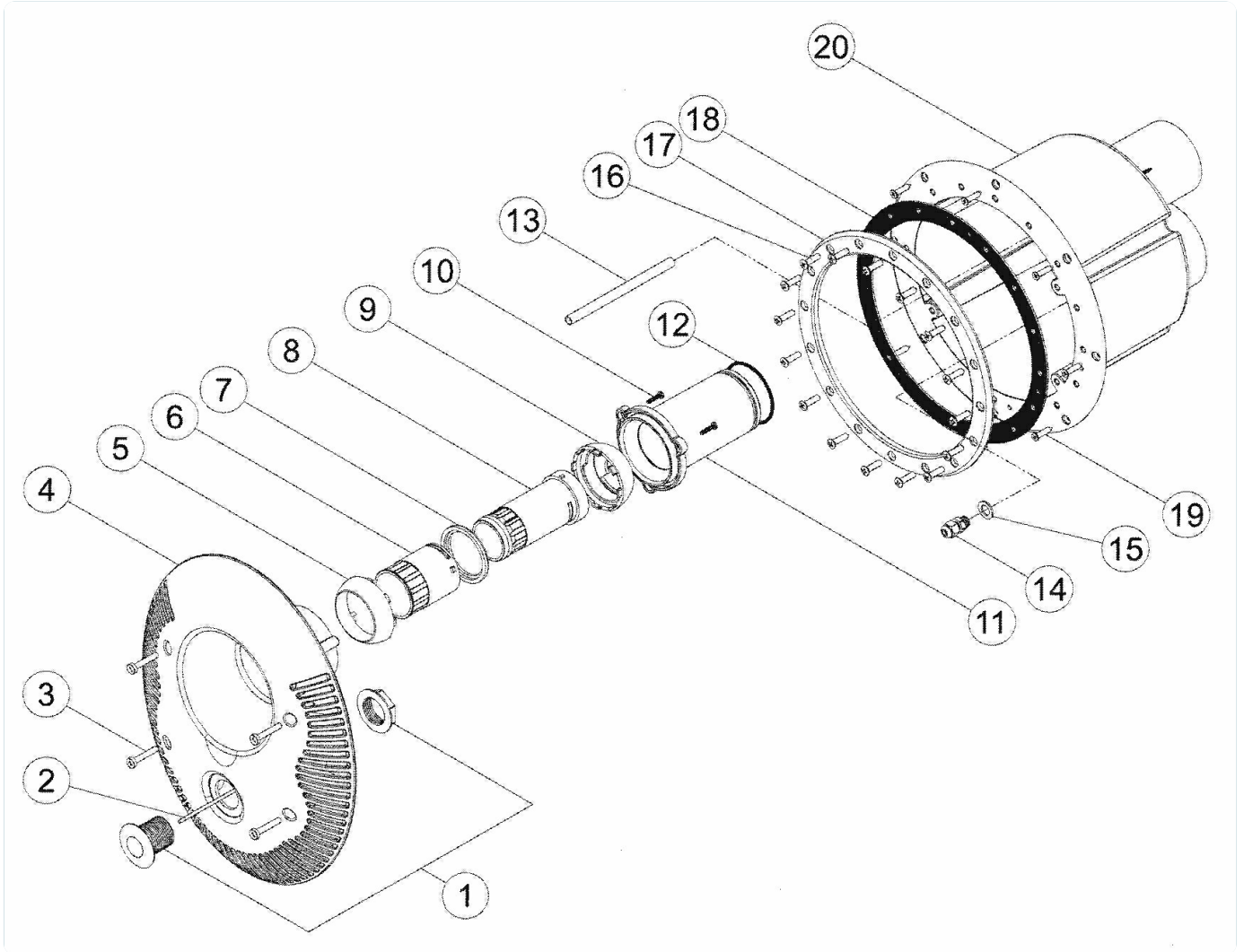
# Čelo protiproudu P-Jet



Detail	Identifikace	Popis
1	PJETNCC6	PŘEDNÍ ČELO P-JET <i>FRONT OF P-JET</i>
3	PJET3	PŘÍRUBA PRŮCHODU P-JET <i>FLANGE FOR LINER POOLS</i>
5	PJET5	PŘEDNÍ KULOVÉ ULOŽENÍ TRYSKY P-JET <i>FRONT BALL PLACING OF NOZZLE</i>
7	PJET7	KROUŽEK REGULÁTORU P-JET <i>RING OF REGULATOR</i>
9	PJET9	PŘEDNÍ KULOVÝ KLOUB P-JET <i>FRONT BALL JOINT</i>
13	PJET13	REGULÁTOR PRŮTOKU VODY P-JET <i>REGULATOR OF WATER FLOW</i>
15	PJET15	KRYCÍ DESKA P-JET <i>COVERING BOARD</i>
20	PJET20	O-KROUŽEK TRYSKY P-JET <i>FLANGE O-RING P-JET</i>
23	PJET23	SADA ŠROUBŮ (3KS) 5X25 <i>KIT OF SCREWS (3PCS) 5X25</i>

Detail	Identifikace	Popis
2	PJET2	ZADNÍ PŘÍRUBA P-JET <i>BACK FLANGE P-JET</i>
4	PJET4	ZADNÍ KUL. ULOŽENÍ TRYSKY P-JET <i>BACK BALL PLACING OF NOZZLE</i>
6	PJET6	REGULÁTOR PŘISÁVÁNÍ VZDUCHU P-JET <i>REGULATOR OF AIR SUCTION</i>
8	PJET8	ZADNÍ KULOVÝ KLOUB P-JET <i>BACK BALL JOINT</i>
10	PJET6438	PNEUMATICKÝ SPÍNAČ P-JET <i>PNEUMATIC SWITCH</i>
14	PJET14	PRŮCHODKA BETONEM P-JET <i>WALL ENTRANCE FOR CONCRETE</i>
18	PJET18	SAMOLEPÍCÍ TĚSNĚNÍ P-JET <i>SELFSTICKING WASHER</i>
22	PJET22	SADA ŠROUBŮ (6KS) 4,8X22 <i>KIT OF SCREW 4,8X22</i>
26	PJET26	SADA ŠROUBŮ (2KS) 4,8X22 <i>KIT OF SCREWS (2PCS) 4,8X22</i>

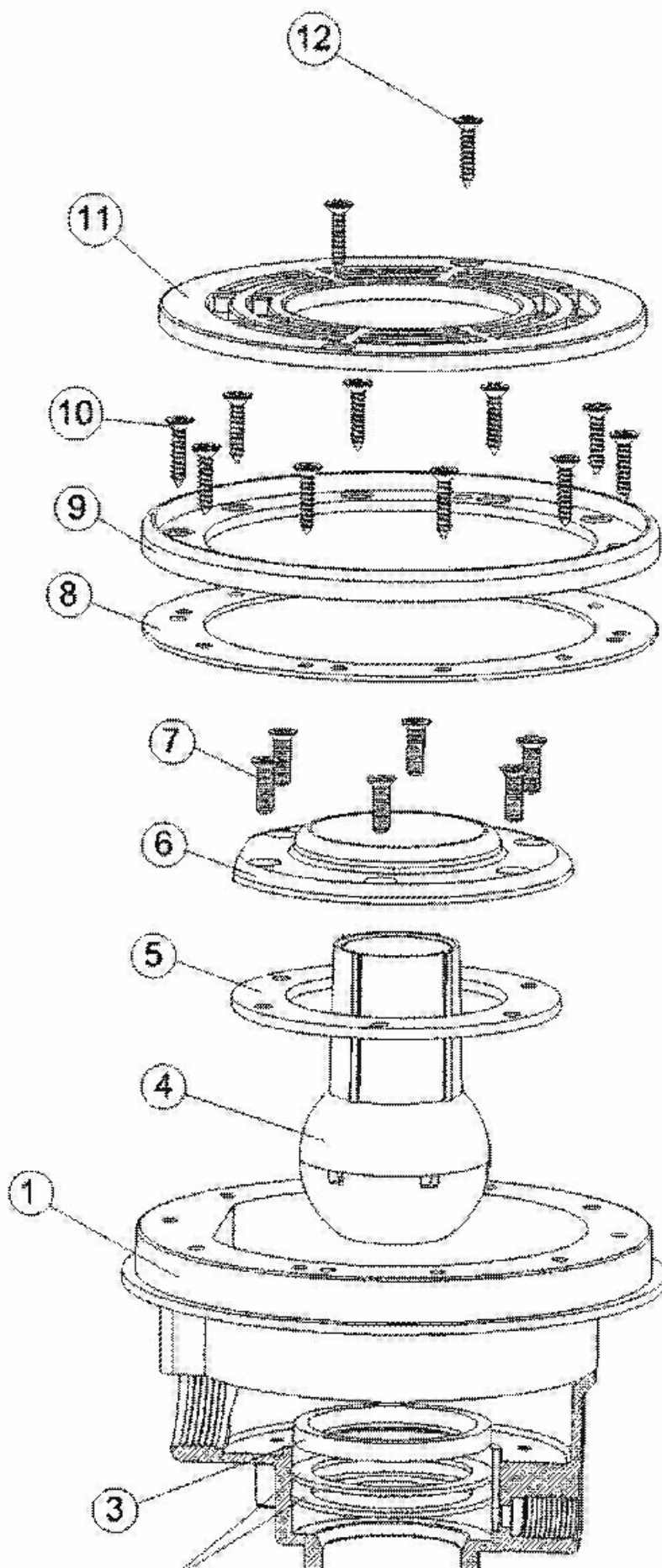
# Čelo protiproudu V-Jet



Detail	Identifikace	Popis
1	IA033-1	PNEUMATICKÉ TLAČÍTKO V-JET <i>PNEUMATIC SWITCH V-JET</i>
3	IA033-3	x ŠROUB ČELA V-JET M6x35 nyní IA033-4
5	IA033-5	ZADNÍ OBAL - ČELO PROTIPROUDU V-JET
7	IA033-7	x PRŮVLEČKA TRYSKY V-JET nyní IA033-6
9	IA033-9	PŘEDNÍ OBAL - ČELO PROTIPROUDU V-JET <i>FRNT COVER OF V-JET</i>
11	IA033-11	TĚLO REGULÁTORU- ČELO PROTIPROUDU V-JET <i>BODY OF AIR ADAPTOR</i>
13	IA033-13	HADIČKA PŘISÁVÁNÍ VZDUCHU V-JET <i>HOSE OF SUCTION OF AIR V- JET</i>
15	IA033-15	xTĚS.PRŮCH. HADIČKY V-JET nyní ISP020161
17	IA034-2	PŘÍRUBA PROTIPROUDU V-JET <i>V-JET COUNTERFLOW FLANGE</i>
19	IA035-1	VRUT DIN 7982 4,8x25 K UPEVNĚNÍ PRŮCHODU

Detail	Identifikace	Popis
2	IA033-2	PNEUMATICKÁ HADIČKA V-JET
4	IA033-4	ČELO PROTIPROUDU V-JET(ND) + ŠROUBY <i>FRONT COVER PANEL V-JET</i>
6	IA033-6	VZDUCHOVÝ REGULÁTOR-ČELO PROTIPR. V-JET <i>AIR REGULATOR</i>
8	IA033-8	VODNÍ REGULÁTOR - ČELO PROTIPROUDU V-JET
10	IA033-10	X ŠROUB - ČEL PP. V- JET NYNÍ IA033-11
12	IA033-12	O-KROUŽEK 65X3 - ČELO PROTIPROUDU V-JET <i>O-RING 65X3</i>
14	IA033-14	x PRŮCH. PRO HAD. V-JET nyní ISP020161
16	IA034-1	X ŠROUB PŘÍRUBY V- JET M6x24 nyní IA034-2
18	IA034-3	TĚSNĚNÍ PŘÍRUBY PROT. V-JET <i>FLANGE GASKET OF V-JET</i>
20	IA034-4	PROSTUP BETONEM PROTIPROUDU V-JET

# Čelo protiproudu Vag-Jet



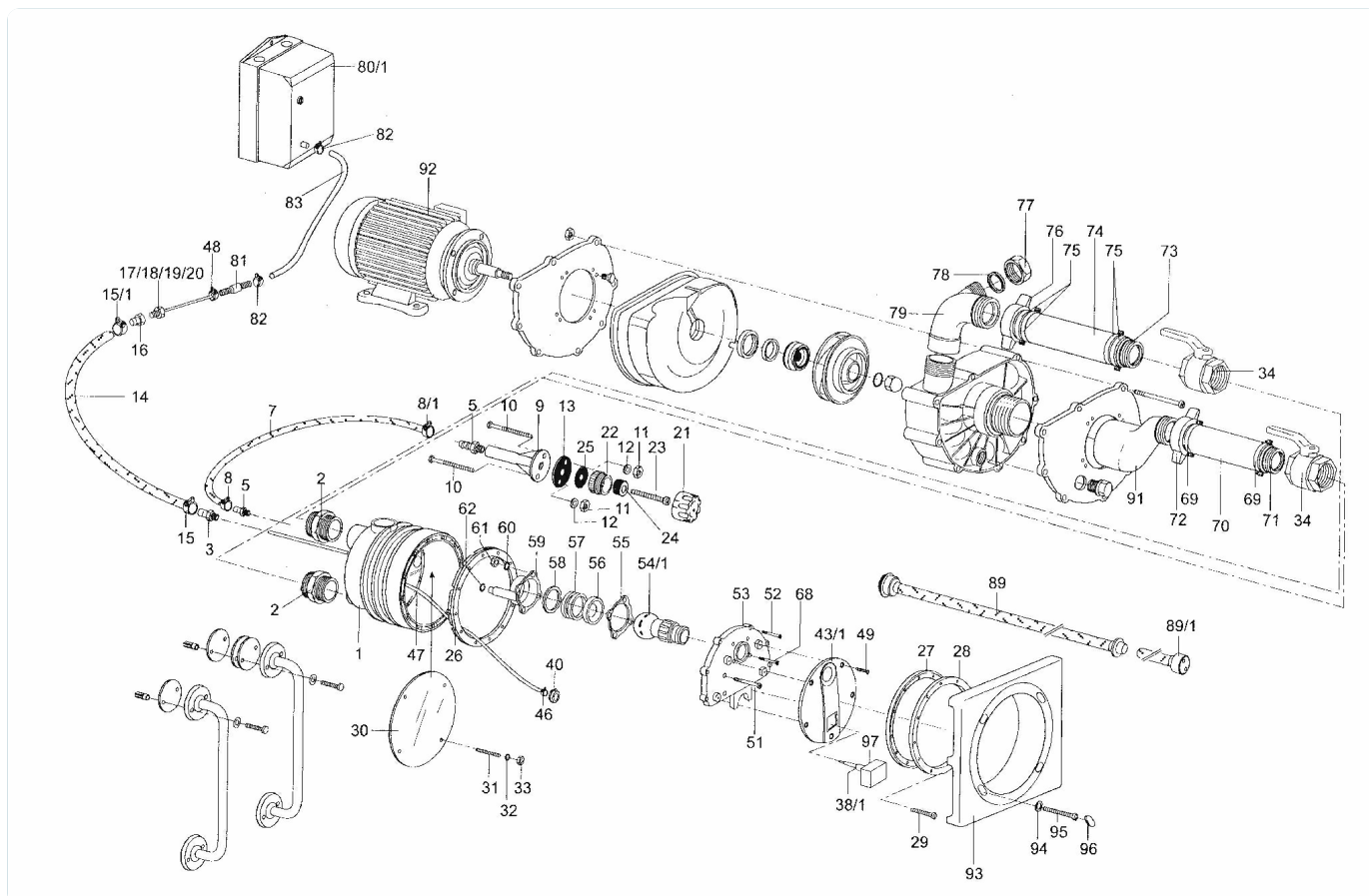
2



Detail	Identifikace	Popis
1	IA0171	Tělo hlavy PP VagJet <i>BODY FOR HEAD PP VAGJET</i>
3	IA0172	X DosS kroužek trysky nyní ISP020147 <i>RING OG NOZZLE</i>
5	IA0179	Těsnění (malé) trysky PP <i>RING OF NOZZLE CS</i>
7	IA01720	ŠROUB M6X20 NEREZ ZÁPUSTNÁ HLAVA DIN965 <i>SADDLE OF NOZZLE CS</i>
9	IA0178	PŘÍRUBA VA (TRYSKY PP+DNOVÉ VÝPUSTI) <i>SEALING RING OF NOZZLE</i>
11	IA0177	Mřížka hlavy PP VagJet <i>GRATING OF HEAD PP VAGJET</i>

Detail	Identifikace	Popis
2	IA01755	x Kroužek vymešovací PP nyní ISP020147 <i>RING DEFINE CS</i>
4	IA0173	Tryska hlavy PP VagJet <i>NOZZLE FOR HEAD PP VAGJET</i>
6	IA0174	Příruba (malá) trysky PP VagJet <i>FLANGE FOR NOZZLE PP VAGJET</i>
8	IMP04013	TĚSNĚNÍ PŘÍRUBY IML (TRYSKY PP+DNOVÉ VÝP <i>FLANGE GASKET OF NOZZLE IML</i>
10	327	Vrut 5,5x25 nerez zápustná hlava DIN7982 <i>SCREW 5,5X25 STAINLESS STEEL F</i>
12	327	Vrut 5,5x25 nerez zápustná hlava DIN7982 <i>SCREW 5,5X25 STAINLESS STEEL F</i>

# Protiproud Badu Jet Classic



Detail	Identifikace	Popis
1	2303001001	X <i>Jet-housing, W 2099</i>
3	2301001003	HADICOVÝ NÁSTAVEC - MOSAZ BJ CLASSIC <i>HOSE FITTING-BRASS BJ CLASSIC</i>
5-13	2303004000	X <i>Holding for air-regulator, cpl., consisting of:</i>
8	5873011409	Spona hadicová SM914B-W5 <i>CLIP FOR HOSE SM914B-W5</i>
10	5869330880	PLASTOVÝ ŠROUB M8X80MM
12	5809021080	X <i>Flat washer M8, DIN 9021</i>
14-20	2301005000	X <i>Cable protection hose, cpl., consisting of:</i>
15	2301001015	HADICOVÁ SPONA S27/12 SKZ <i>HOSE CLAMP S27/12 SKZ</i>

Detail	Identifikace	Popis
2	2303001002	X <i>Hexagonal socket, R 2, brass</i>
5	2301001005	TRN HADICOVÝ GES8 R1/4" <i>HOSE ADAPTOR GES8 R1/4"</i>
7	2301001007	HADICE PVC 8X3MM <i>HOSE PVC 8X3MM</i>
8/1	2301004001	SPONA KLIK NA HADIČKU 8 X 3 BADU <i>CLICK CLASP FOR HOSE 8X3 BADU</i>
11	5879340800	MATKA M8, A4
13	2301001013	TĚSNĚNÍ 60 x 11 x 2 MM <i>WASHER 60X11X2MM</i>
14	5060200019	PVC HADICE 19 x 4 mm PRŮHLEDNÁ <i>PVC HOSE 19X4MM TRANSPARENT</i>
15/1	2301004002	HADICOVÁ OBJÍMKA 25/8 W 4, <i>HOSE CLAMP 25/8 W 4</i>

Detail	Identifikace	Popis
16	2301001016	X Socket with female thread PG 13,5; brass
18	5882831307	X Seal ring,313/7
20	2301001020	X mtr. Toroidal sealing ring, rubber, 7mm,black
21	2301002026	HORNÍ DÍL PRO REGULACI VZDUCHU BJ SSII UPPER AIR REGULATOR BJ SSII
26	2303000026	TĚSNĚNÍ PRŮCHODU STĚNOU BJ CLASSIC SEAL WALL PENETRATION BJ CLAS.
28	2303000028	PŘÍRUBA D=270MM FLANGE D=270MM
30	2303000030	X Protective cover, dia.275mm plastic
32	5809021060	X Flat washer M6, DIN 9021
34	2303001100	UZAVÍRACÍ KULOVÝ VENTIL 2" MOSAZ SHUT-OFF BALL VALVE 2" BRASS
40	2302001140	KONTRAMATKA PG16 REVERSE-NUT PG16
46	2304001003	SADA ŠROUBŮ DO PLECHU 4,8 X 16 SET SCREWS SHEET METAL 4,8X16
47	2302001047	X mtr. PVC hose, 4 x 1,5mm,clear
97	2302001155	KRYTKA TLAČ. BJ RŮŽOVÁ nyní 2302001156 COVER OF BUTTON BJ PINK
49	5879834816	ŠROUB SAMOŘEZNÝ 4,8x16, A4 SCREW 4,8X16, A4
51	5879850697	ŠROUB M6X97/25 S ČOČKOVOU HLAVOU SCREW M6X97/25

Detail	Identifikace	Popis
17	5882400213	X Pressure screw, PG 13,5
19	5882841314	X Pressure washer, D 313/14, plastic
21-25	2301002000	REGULACE VZDUCHU BADU JET AIR REGULATOR BADU JET
23	2301002023	ŠROUB MOSAZ M10 X 80, PRŮCHOZÍ 5,5 mm BRASS SCREW M10X80, 5,5MM
27	2304700027	Těsnění příruby BADU Jet Classic FLANGE GASKET OF BADU JET
29	5879860625	ŠROUB M6X25MM S ČOČKOVOU HLAVOU, A4 SCREW M6X25MM
31	5805510680	ŠROUB PRO ČERPADLO BADU - ŠROUB M6X80 GRUB SCREW WITH SLOT, M6X80
33	5879340600	MATKA M6, NEREZ NUT M6, ST. STEEL
38/1	2302001900	PNEUMATICKÉ TLAČÍTKO BADU PNEUMATIC SWITCH BADU
43/1	2304001044	KRYT TRYSKY, BÍLÝ COVER OF WHITE JET
46	2302001046	OBJÍMKA K PNEU. HADIČCE PP SMART CLAMP TO PNEU HOSE PP SMART
48	2302001048	HADICOVÁ SPONA S7/7 HOSE CLAMP S7/7
97	2302001154	KRYTKA TLAČÍTKA BJ BÍLÁ COVER OF BUTTON BJ WHITE
51	2304001002	SADA ŠROUBŮ M6X97/25 SET SCREWS M6X97/25
52	2304001005	SADA ŠROUBŮ M6X25MM SET SCREWS M6X25

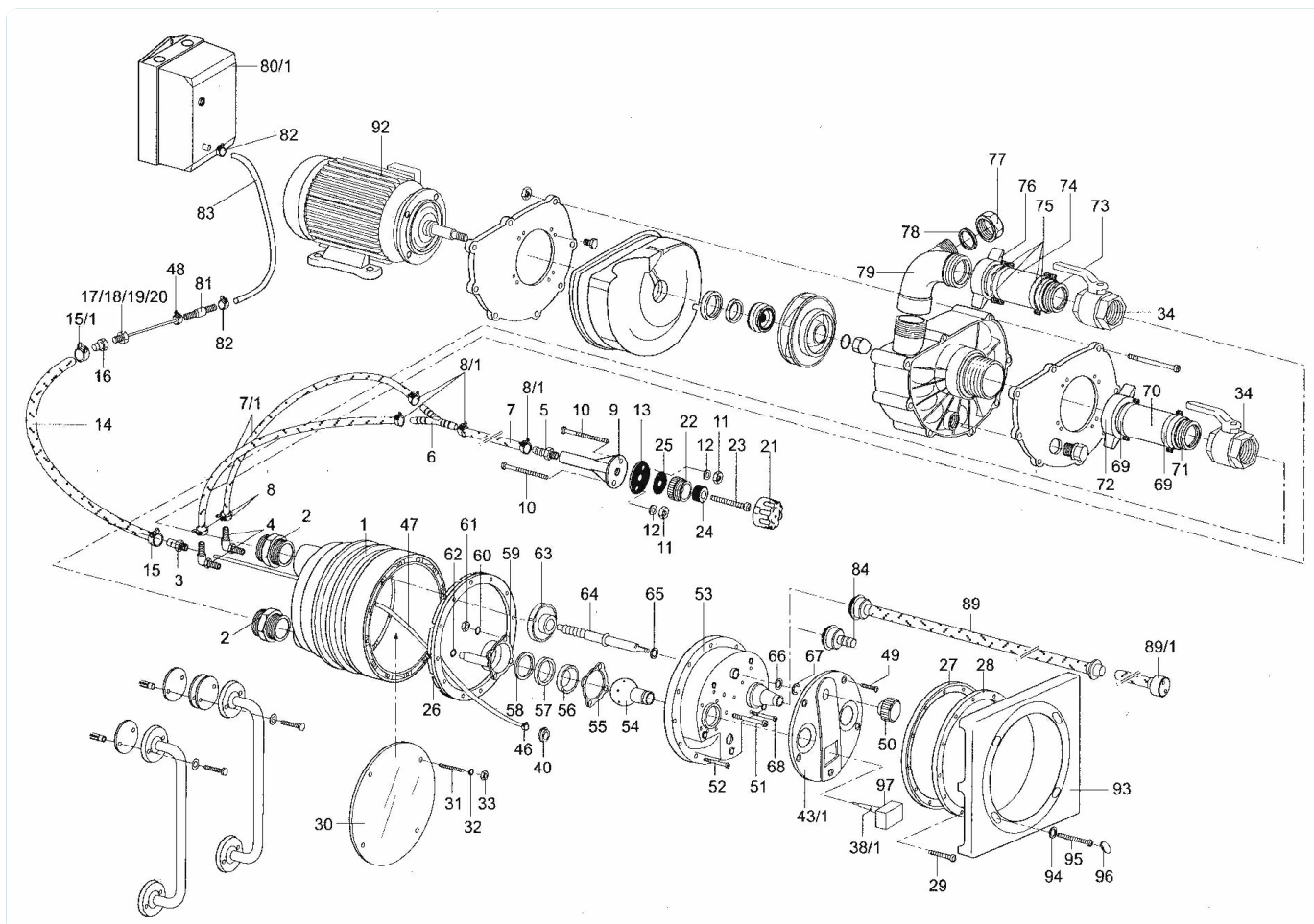
Detail	Identifikace	Popis
53-68	2304002000	TĚLO TRYSKY KOMPLET <i>JET CABINET SET</i>
54/1	2302002854	TRYSKA PP BADU ACTION + SWING <i>JET CS BADU ACTION+SWING</i>
56	2302002056	OPĚRNÝ KROUŽEK TRYSKY <i>GASKET NOZZLE</i>
58	2302002158	OPĚRNÝ KROUŽEK 60 x 73,5 x 1,5 mm <i>GASKET BJ IMPULSE 60X75,5X1,5</i>
60	5871270600	X <i>Spring washer, B6, A4</i>
69-72+91	2304003000	SÁNÍ BJ CLASSIC KOMPLET <i>SUCTION BJ CLASSIC SET</i>
91	2304003091	X <i>Special elbow, Rp.2 3/4 x 2</i>
73-79	2304004000	VÝTLAK BJ CLASSIC KOMPLET <i>DISPLACEMENT BJ CLASSIC SET</i>
76	2304004076	KŘÍDLOVÁ MATICE G 2 1/2 S HAD. TRNEM 52MM <i>WING MATRIX HOSE SPIKE52MM</i>
80/1-83	2304080000	X <i>Control box, cpl. 3ph (6-10A)</i>
	5880000130	X <i>Type CI-C (till serialnumber 19.999)</i>
	588010.010	X <i>Air-break contactor</i>
	5880200016	X <i>Motor protection for 1ph, 10-16A</i>
	5880400010	PNEU. SPÍNAČ BJ NAHRAZENO 5880400027 <i>PNEUMATIC SWITCH BADU</i>
	5882400116	X <i>Nut, CE 16 M</i>
	5819814295	X <i>Screw, 4,2x9,5mm</i>
	5885000110	X <i>Clip, C 10</i>

Detail	Identifikace	Popis
53	2304002054	TĚLO TRYSKY PROTIPROUDU BJ CLASSIC <i>BACKFLOW JET INSTAL BJ CLASSIC</i>
55	2302002060	TĚSNĚNÍ 103x81,5x1 MM BJ CLASSIC <i>SEALING 103X81.5X1 MMBJ</i>
57	2302002157	VYMEZOVACÍ KROUŽEK 60x73,5x4 MM BJ CLASS <i>RING 60X73,5X4 MM BJ CLASS</i>
59	2302002059	X náhrada 2302002069 PŘÍRUBA TRYSKY BJ <i>X FLANGE OF JET BJ CLASSIC</i>
62	2302002062	TĚSNĚNÍ VYPOU. ŠROUBU BADU <i>WASHER OF DISCHARGE SCREW BADU</i>
71	2304003071	X <i>Hose socket, 52mm x R2, brass</i>
0	2304003172	X <i>O-ring, 54x45x2mm</i>
73	2304003071	X <i>Hose socket, 52mm x R2, brass</i>
	2302004176	TĚSNĚNÍ 71X61X2 MM
80/1-83	2304980000	X <i>Control box cpl. 1ph (10-16A)</i>
	5880000133	X <i>Type CI-K-SPECK-03 (for serialnum.20.000)</i>
	5880200010	X <i>Motor protection for 3ph, 6-10A</i>
	5880300010	X <i>Relay</i>
	5882400016	X <i>Union, PE 16 M</i>
	5885000100	X <i>Hat section for control box</i>
	2302080021	X <i>Gasket 26x15x1mm</i>
	5885000170	X <i>Fuse cpl.</i>

Detail	Identifikace	Popis
	5885000199	X <i>Heat coil fuse, 6 A</i>
82	2302080082	HADICOVÁ SPONA S 9/9 ZY <i>HOSE CLAMP S 9/9 ZY</i>
89	2300001000	MASÁŽNÍ HADICE PRO TRYSKU 40MM <i>MASSAGE HOSE FOR JET 40MM</i>
92	2304000092	ČERPADLO BADU 21-80/32 G 29°, 2,6KW 400V <i>PUMP BADU 21-80/32G 29° 2,6KW</i>
94	5871250600	PODLOŽKA D6,4MM, A4 <i>WASHER D6,4MM, A4</i>
95	5879860660	ŠROUB M6X60MM S ČOČKOVOU HLAVOU, A4 <i>SCREW M6X60MM</i>
96	2304001014	SADA PLASTOVÝCH KRYTEK BJ CLASSIC <i>SET PLASTIC COVERS BJ CLASSIC</i>
58	2302002058	OPĚRNÝ KROUŽEK 60 x 73,5 x 1 mm <i>GASKET 60X73,5X1 MM</i>

Detail	Identifikace	Popis
81	2302080081	X <i>Hose socket, GRS 6-4, plastic</i>
83	2302080083	HADICE PVC, 6 X 1,5 MM, ČIRÁ, 22 CM <i>PVC HOSE 6X1,5MM TRANSPARENT</i>
89/1	2300003000	X <i>Massage hose complet+puls. massage nozzle</i>
93	2304005238	ČELO PROTIPROUDU BJ CLASSIC <i>FRONT COVER PANEL OF COUNTERFL</i>
95	5879860616	ŠROUB M6X16MM S ČOČKOVOU HLAVOU, A4 <i>SCREW M6X16MM</i>
96	2304005237	ZÁSLEPKA CLASSIC <i>STOPPER CLASSIC</i>
57	2302002057	OPĚRNÝ KROUŽEK 60 x 73,5 x 6,2 mm <i>GASKET 60X73,5X6,2 MM</i>

# Protiproud Badu Jet Super Sport



Detail	Identifikace	Popis
1-20	2301001000	PŘEDMONTÁŽ BJ SUPER-SPORT <i>PREASSEMBLED BJ SUPER-SPORT</i>
1	2301801001	X <i>Housing, W 1919</i>
3	2301001003	HADICOVÝ NÁSTAVEC - MOSAZ BJ CLASSIC <i>HOSE FITTING-BRASS BJ CLASSIC</i>
5-13	2301004000	NAPOJENÍ REGULÁTORU VZDUCHU SUPER SPORT <i>AIR REGULAT CONNECT SUPERSPORT</i>
6	2301001006	ROZBOČKA PLASTOVÁ YS 8 <i>PLASTIC TEE FITTING YS8</i>
8	5873011409	Spona hadicová SM914B-W5 <i>CLIP FOR HOSE SM914B-W5</i>

Detail	Identifikace	Popis
1-4	2301003000	X <i>Jet-housing, assembled consisting of:</i>
2	2301001002	DVOJNIPEL 2,5`ex MOSAZ <i>DOUBLE NIPPLE 2,5 EX BRASS</i>
4	2301001004	HADICOVÝ TRN ÚHLOVÝ WES 8, R 1/4" SUPER <i>HOSE BARB ELBOW 8,R1/4" SUPER</i>
5	2301001005	TRN HADICOVÝ GES8 R1/4" <i>HOSE ADAPTOR GES8 R1/4"</i>
7	2301001007	HADICE PVC 8X3MM <i>HOSE PVC 8X3MM</i>
8/1	2301004001	SPONA KLIK NA HADIČKU 8 X 3 BADU <i>CLICK CLASP FOR HOSE 8X3 BADU</i>

Detail	Identifikace	Popis
10	5869330880	PLASTOVÝ ŠROUB M8X80MM
12	5809021080	X <i>Flat washer M8</i>
14-20	2301005000	X <i>Cable protection hose, cpl.,consisting of:</i>
15	2301001015	HADICOVÁ SPONA S27/12 SKZ <i>HOSE CLAMP S27/12 SKZ</i>
16	2301001016	X <i>Socket with female thread PG 13,5;brass</i>
18	5882831307	X <i>Seal ring, 313/7</i>
20	2301001020	X <i>mtr. Toroidal sealing ring,rubber,7mm,black</i>
21	2301002026	HORNÍ DÍL PRO REGULACI VZDUCHU BJ SSII <i>UPPER AIR REGULATOR BJ SSII</i>
26	2301000026	TĚSNĚNÍ PRŮCHODU STĚNOU BJ SUPER- SPORT <i>GASKET KNOBS BJ SUPERSPORT</i>
28	2301000028	PŘÍRUBA PROTIPROUDU BJ SUPER SPORT <i>BACKFL.CLAMPING BJ SUPERSPORT</i>
30	2301000030	X <i>Protective cover,dia. 380mm plastic</i>
32	5809021080	X <i>Flat washer M8, DIN 9021</i>
38/1	2302001900	PNEUMATICKÉ TLAČÍTKO BADU <i>PNEUMATIC SWITCH BADU</i>
43/1	2302001044	ČELO VNITŘNÍ PROTIPROUDU SUPERSPORT <i>INNER VOLUTE SUPER SPORT</i>
47	2302001047	X <i>mtr. PVC hose,4 x 1,5mm,clear</i>

Detail	Identifikace	Popis
11	5879340800	MATKA M8, A4
13	2301001013	TĚSNĚNÍ 60 x 11 x 2 MM <i>WASHER 60X11X2MM</i>
14	5060200019	PVC HADICE 19 x 4 mm PRŮHLEDNÁ <i>PVC HOSE 19X4MM TRANSPARENT</i>
15/1	2301004002	HADICOVÁ OBJÍMKA 25/8 W 4, <i>HOSE CLAMP 25/8 W 4</i>
17	5882400213	X <i>Pressure screw, PG 13,5</i>
19	5882841314	X <i>Pressure washer, D 313/14,galv.</i>
21-25	2301002000	REGULACE VZDUCHU BADU JET <i>AIR REGULATOR BADU JET</i>
23	2301002023	ŠROUB MOSAZ M10 X 80, PRŮCHOZÍ 5,5 mm <i>BRASS SCREW M10X80, 5,5MM</i>
27	2301000027	TĚSNĚNÍ PŘÍRUBY BJ SUPER SPORT <i>FLANGEGASKET BJ SUPER- SPORT</i>
29	5879860830	ŠROUB M8X30MM <i>SCREW M8X30MM</i>
31	5805510880	X <i>Stud bolt with slot, M8 x 80</i>
34	2301001100	UZAVÍRACÍ KULOVÝ VENTIL 2 1/2" MOSAZ <i>SHUT-OFF BALL VALV2 1/2" BRASS</i>
40	2302001140	KONTRAMATKA PG16 <i>REVERSE-NUT PG16</i>
46	2302001046	OBJÍMKA K PNEU. HADIČCE PP SMART <i>CLAMP TO PNEU HOSE PP SMART</i>
48	2302001048	HADICOVÁ SPONA S7/7 <i>HOSE CLAMP S7/7</i>

Detail	Identifikace	Popis
49	317	Vrut 4,8x22 nerez zápustná hlava DIN7982 <i>SCREW 4,8X22 STAINLESS STEEL F</i>
51	5870840893	ŠROUB M8 X 130/25, A4 <i>SCREW 8X130/25, A4</i>
53	2302002053	X <i>Nozzle housing, W 1920</i>
55	2302002060	TĚSNĚNÍ 103x81,5x1 MM BJ CLASSIC <i>SEALING 103X81.5X1 MMBJ</i>
57	2302002057	OPĚRNÝ KROUŽEK 60 x 73,5 x 6,2 mm <i>GASKET 60X73,5X6,2 MM</i>
59	2302002059	X náhrada 2302002069 PŘÍRUBA TRYSKY BJ <i>X FLANGE OF JET BJ CLASSIC</i>
61	5879340600	MATKA M6, NEREZ <i>NUT M6, ST.STEEL</i>
68	5879860625	ŠROUB M6X25MM S ČOČKOVOU HLAVOU, A4 <i>SCREW M6X25MM</i>
64	2302002964	REGULAČNÍ ŠROUB PRO SUPER-SPORT <i>CONTROL SCREW FOR SUPER-SPORT</i>
67	2302002067	BEZPEČNOSTNÍ PODLOŽKA DIN6799 <i>SAFETY WASHER DIN6799</i>
69	2302003069	X <i>Hose clamp, SM BI 87x20 W 1-2</i>
71	2302003071	X <i>Hose socket, 73mm x R 2 1/2,brass</i>
72-2	2302003172	TĚSNĚNÍ 78 X70 X 2 MM
73	2302004073	X <i>Hose socket, 65mm x R 2 1/2, brass</i>
75	2302004075	X <i>Hose clamp, SM BI 78x20 W 1-2</i>

Detail	Identifikace	Popis
50	2302002051	OVLÁDACÍ KNOFLÍK BÍLÝ <i>CONTROL KNOB WHITE</i>
53-62+68	2302002000	TĚLESO TRYSEK BADU JET SUPER SPORT <i>JET BODY BADUJET SUPER SPORT</i>
54	2302002955	TRYSKA 40MM - NOVÝ TYP <i>JET 40MM - NEW</i>
56	2302002056	OPĚRNÝ KROUŽEK TRYSKY <i>GASKET NOZZLE</i>
58	2302002058	OPĚRNÝ KROUŽEK 60 x 73,5 x 1 mm <i>GASKET 60X73,5X1 MM</i>
60	5871270600	X <i>Spring washer, B 6, A 4</i>
62	2302002062	TĚSNĚNÍ VYPOU. ŠROUBU BADU <i>WASHER OF DISCHARGE SCREW BADU</i>
63	2302002063	REGULAČNÍ KOLEČKO PRO BJ SUPER-SPORT <i>CONTROL WHEEL FOR BJSUPERSPORT</i>
65/66	2302002065	PODLOŽKA 23X162,2X1,5MM <i>WASHER 23X162,2X1,5MM</i>
69-72	2302003000	PROPOJOVACÍ SADA ROVNÁ <i>SUCTION PIPE STRAIGHT</i>
70	2302003070	X <i>PVC hose, 70 x 8 x 150mm</i>
72	2302003072	X <i>Union nut with hose socket, G2 3/4x73mm gask.</i>
73-79	2302004000	PROPOJOVACÍ SADA ZAHNUTÁ SUPERSPORT <i>SUCTION PIPE CURVED SUPERSPORT</i>
74	2302004074	X <i>PVC hose, 65 x 7 x 125mm</i>
76	2302004076	X <i>Union nut with hose socket, G2 1/2x65mm gask.</i>

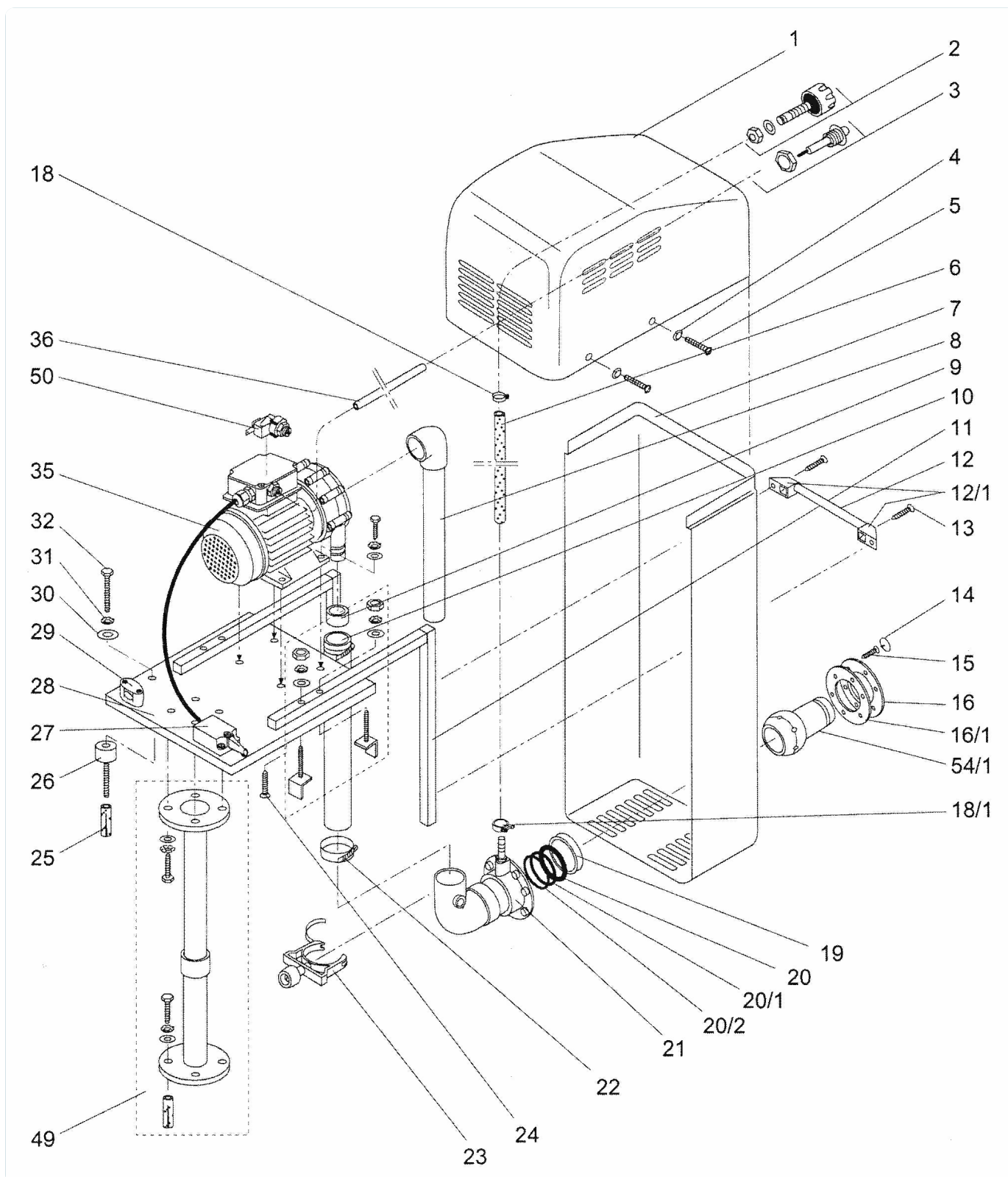
Detail	Identifikace	Popis
76-2	2302004176	TĚSNĚNÍ 71X61X2 MM
80/1	2302980000	X Control box, cpl. 1ph (16 - 24A)
	5880000133	X Type CI-K-SPECK-03 (from serialnum. 20.000)
	5880200010	X Motor protection for 3ph, 6 - 10A
	5882300010	X Relay
	5882400016	X Union, PG 16
	5885000100	X Hat section for control box
	2302080021	X Gasket 26 x 15 x 1mm
	5885000170	X Fuse cpl.
81	2302080081	X Hose socket, GRS 6 - 4, plastic
83	2302080083	HADICE PVC, 6 X 1,5 MM, ČIRÁ, 22 CM PVC HOSE 6X1,5MM TRANSPARENT
89	2300001000	MASÁŽNÍ HADICE PRO TRYSKU 40MM MASSAGE HOSE FOR JET 40MM
92	2302000092	ČERPADLO BADU 21-80/33 G 29° 400V, 3,0kW PUMP BADU 21-80/33 G29°400V
93	2302005238	VNĚJŠÍ ČELO BADUJET SUPER SPORT FRONT PLATE BADUJET SUPERSPORT
95	5879860820	X Oval head screw, M8 x 20, A 4
96	2302005237	ZÁSLEPKA SUPERSPORT STOPPER SUPER-SPORT

Detail	Identifikace	Popis
80/1-	2302080000	ROZVADĚČ OVLÁDÁNÍ PP BJ SUPER SPORT 400V CONTR.PANEL BJ SUPERSPT 400V
	5880.000.130	X Type CI-C (till serialnumber 19.999)
	5880100010	X Air-break contactor
	5880200024	X Motor protection for 1ph, 16 - 24A
	5880400010	PNEU. SPÍNAČ BJ NAHRAZENO 5880400027 PNEUMATIC SWITCH BADU
	5882400116	X Nut, PG 16
	5819814295	X Screw, 4,2 x 9,5mm
	5885000110	X Clip, C 10
	5885000199	X Heat coil fuse, 6 A
82	2302080082	HADICOVÁ SPONA S 9/9 ZY HOSE CLAMP S 9/9 ZY
84	2300022000	ZÁTKA TRYSKY 40MMM PROTIPROUDU BJ CAP FOR JET 40MM
89/1	2300003000	X Massage hose compl.with puls.massag.nozzle(for large nozzle)
92	2302900092	ČERPADLO BADU 21-80/33 G 29° , 230V PUMP BADU 21-80/33 G 29, 230V
94	5871250800	PODLOŽKA 8,4MM A4
95	5879860880	X Oval head screw, M8 x 80, A 4
97	2302001154	KRYTKA TLAČÍTKA BJ BÍLÁ COVER OF BUTTON BJ WHITE

Detail	Identifikace	Popis
57	2302002157	VYMEZOVACÍ KROUŽEK 60x73,5x4 MM BJ CLASS <i>RING 60X73,5X4 MM BJ CLASS</i>

Detail	Identifikace	Popis
58	2302002158	OPĚRNÝ KROUŽEK 60 x 73,5 x 1,5 mm <i>GASKET BJ IMPULSE 60X75,5X1,5</i>

# Protiproud Badu Jet Active



Detail	Identifikace	Popis
	2307806000	X Cover cpl.

Detail	Identifikace	Popis
1	2307806001	KRYT HORNÍ PP BADU JET ACTIVE TOP COVER OF PP BADUJET ACTIV

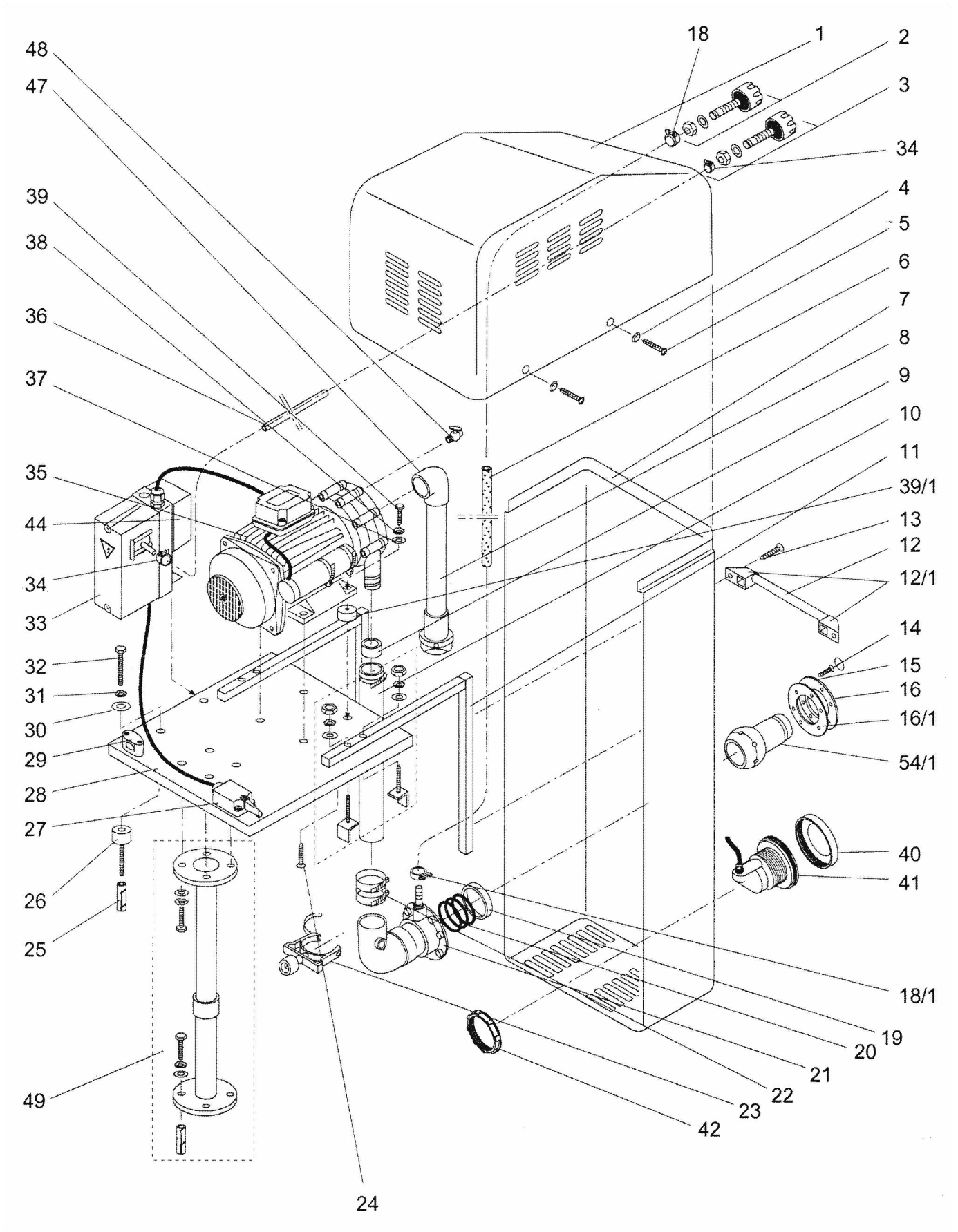
Detail	Identifikace	Popis
2	2307706500	X <i>Air regulator cpl.</i>
4	2306007006	PODLOŽKA PRO M 5 PONIKLOVANÁ <i>WASHER FOR NUT 5 NICKEL- PLATED</i>
6	2301001007	HADICE PVC 8X3MM <i>HOSE PVC 8X3MM</i>
7	2307802001	X <i>Mantlet for Badu Jet active,white,matte</i>
9	5866994005	X <i>mtr. Adapter, PVC-hose,40 x 5mm,glasklear</i>
11	2307501500	X <i>Connecting angle</i>
12/1	2306002002	ZÁVĚŠ MADLA ZÁV. PROTIPROUDU SPECK <i>HANDLE HINGE BACKFLOW SPECK</i>
14	2301000010	KRYTKA ŠROUBU BJ ACTION <i>COVER OF SCREW BJ ACTION</i>
16	2306002009	PŘÍRUBA TRYSKY BJ ACTION <i>NOZZLE FLANGE BJ ACTION</i>
18	5873011409	Spona hadicová SM914B-W5 <i>CLIP FOR HOSE SM914B-W5</i>
19	2302002056	OPĚRNÝ KROUŽEK TRYSKY <i>GASKET NOZZLE</i>
20/1	2302002158	OPĚRNÝ KROUŽEK 60 x 73,5 x 1,5 mm <i>GASKET BJ IMPULSE 60X75,5X1,5</i>
21	2307504002	TĚLO TRYSKY BJ ACTIVE A STANDARD <i>DUSENGEHAUSE- ACTIVE/STANDD</i>
23	2307504003	X <i>Spacer Extension</i>

Detail	Identifikace	Popis
3	2302001500	PNEUMATICKÉ TLAČÍTKO BADU ACTIVE <i>PNEUMATIC SWITCH BADU ACTIVE</i>
5	5879640516	ŠROUB M5X16MM <i>SCREW M5X16MM</i>
	2307802000	X <i>Mantlet cpl. for Badu Jet active,white,matte</i>
8	2307703000	X <i>Suction pipe, cpl.</i>
10	2307704000	X <i>Pressure pipe, cpl.</i>
12	5861400201	MADLO PRO ZÁV. PROTIPROUD SPECK <i>HANDRAIL OF COUNTER.SPECK</i>
13	5879826325	VRUT 6,3 X 25 DIN7982 A4 <i>SCREW 6,3X25 DIN7982 A4</i>
15	5879825520	VRUT 5,5 X 19 NEREZ BJ ACTION <i>SCREW 5,5X19 ST.STEEL BJ ACTIO</i>
16/1	2306002014	TĚSNĚNÍ PŘÍRUBY TRYSKY BJ ACTION <i>FLANGE GASKET OF BJ ACTION</i>
18/1	2301004001	SPONA KLIK NA HADIČKU 8 X 3 BADU <i>CLICK CLASP FOR HOSE 8X3 BADU</i>
20	2302002057	OPĚRNÝ KROUŽEK 60 x 73,5 x 6,2 mm <i>GASKET 60X73,5X6,2 MM</i>
20/2	2302002058	OPĚRNÝ KROUŽEK 60 x 73,5 x 1 mm <i>GASKET 60X73,5X1 MM</i>
22	2307004009	STAHOVACÍ OBJÍMKA 40-60/12 W4 <i>HOSE CLAMP (40-60/12 W4)</i>
24	5879826338	X <i>Sheet metal (self priming)screw,6,3x38mm,A4</i>

Detail	Identifikace	Popis
25	2306006006	HMOŽDINKA BRONZOVÁ, ZÁVIT M8 <i>BRONZE ANCHOR BOLT, TRREAD M8</i>
27	5880800404	KONCOVÝ SPÍNAČ S KLADKOU
29	5883300095	X <i>Strain relief clamp</i>
31	5876797080	X <i>Lock washer, dia = 8,4mm, A 2</i>
32/1	5879330850	X <i>Hex bolt, M8 x 50mm, A 2 (for front)</i>
36	5860000315	X <i>mtr. PVC-tubing, 3 x 1,5mm,crystal-clear</i>
50	5880800460	PNEUMATICKÝ SPÍNAČ PRO ZÁV. PP SPECK <i>PNEUM.SWITCH FOR SPECK</i>
	2307003004	GUMA SACÍ KLAPKY 2" <i>RUBBER OF INTAKE VALVE</i>

Detail	Identifikace	Popis
26	2306006005	SILENTBLOK PRO BADU JET <i>SILENTBLOCK FOR BADU JET ST</i>
28	2307801500	X <i>Base plate with threaded inserts</i>
30	5871250800	PODLOŽKA 8,4MM A4
32	5879330830	X <i>Hex bolt, M8 x 30mm, A 2 (for rear)</i>
35	2340540038	X <i>Jet-pump, type 21-40/54 H, in 1 phase, 0,75kW</i>
49	2307851000	X <i>Telescoping safety support</i>
54/1	2306002911	TRYSKA D = 28MM BJ <i>JET D = 28MM BJ</i>

# Protiproud Badu Jet Standard



Detail

Identifikace

Popis

Detail

Identifikace

Popis

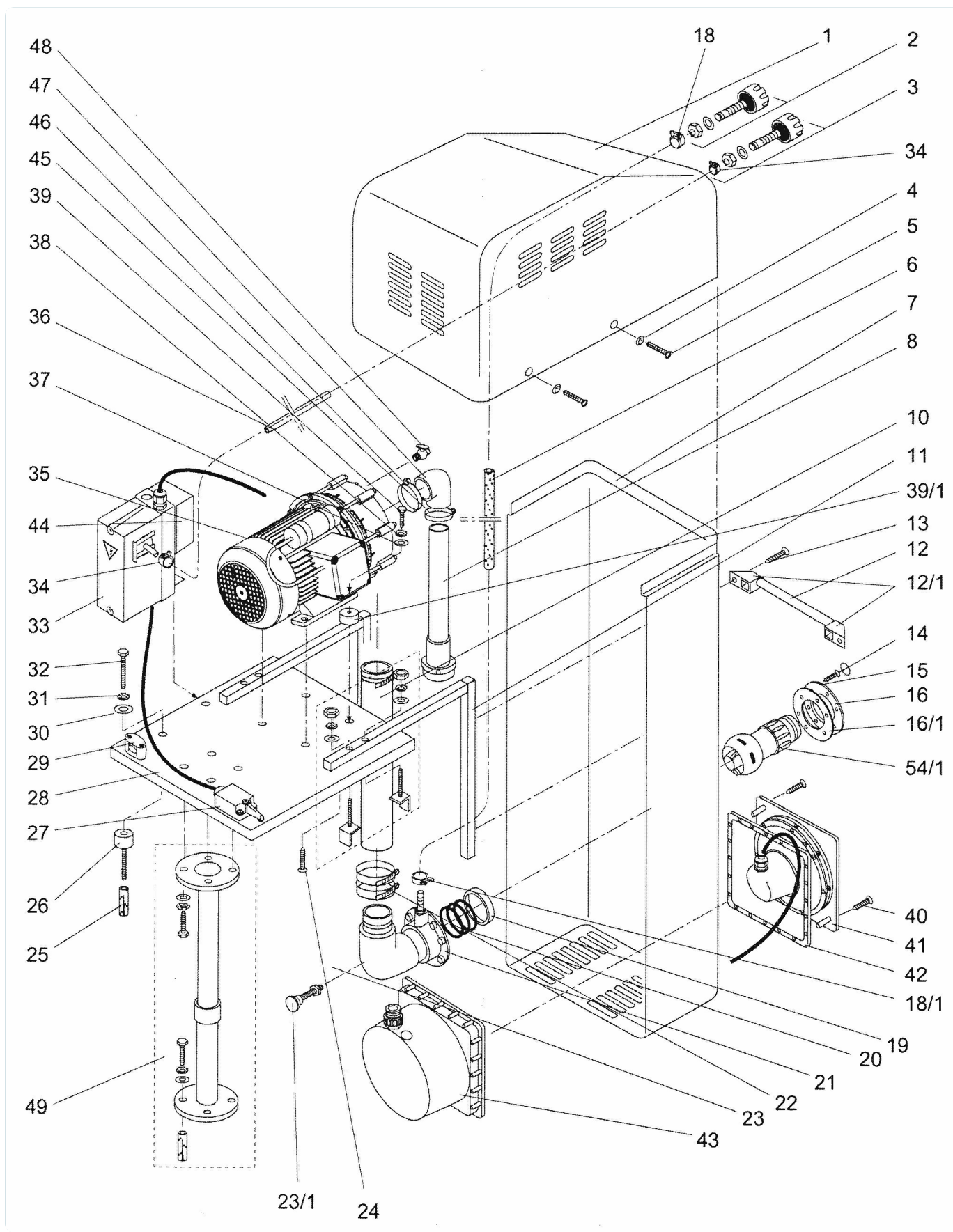
Detail	Identifikace	Popis
	2337.007.000	X <i>Cover cpl.</i>
2	2307007500	PŘISÁVÁNÍ VZDUCHU KOMPL. BJ ACTION <i>AIR SUCTION BJ ACTION</i>
4	2306007006	PODLOŽKA PRO M 5 PONIKLOVANÁ <i>WASHER FOR NUT 5 NICKEL- PLATED</i>
6	2301001007	HADICE PVC 8X3MM <i>HOSE PVC 8X3MM</i>
	2337002001	X KRYT SPODNÍ PP BADU JET IMPULSE <i>BOTTOM COVER PP BADU JET</i>
7	2337202001	X <i>Mantlet, white, matte, single, for Badu Jet standard-spot</i>
9	5866994005	X <i>Adapter, PVC-hose, 40 x 5mm, crystal-clear</i>
11	2307501500	X <i>Connecting angle</i>
12/1	2306002002	ZÁVĚŠ MADLA ZÁV. PROTIPROUDU SPECK <i>HANDLE HINGE BACKFLOW SPECK</i>
14	2301000010	KRYTKA ŠROUBU BJ ACTION <i>COVER OF SCREW BJ ACTION</i>
16	2306002009	PŘÍRUBA TRYSKY BJ ACTION <i>NOZZLE FLANGE BJ ACTION</i>
18	5873011406	X <i>Hose clamp, SM9 14, a 4</i>
19	2302002056	OPĚRNÝ KROUŽEK TRYSKY <i>GASKET NOZZLE</i>
20/1	2302002158	OPĚRNÝ KROUŽEK 60 x 73,5 x 1,5 mm <i>GASKET BJ IMPULSE 60X75,5X1,5</i>

Detail	Identifikace	Popis
1	2337007001	X KRYT PROTIPROUDU BADU JET IMPULSE <i>COVER OF BADU JET IMPULS</i>
3	2302001600	PNEUMATICKÉ TLAČÍTKO BADU JET- STARÝ TYP <i>PNEUMATIC SWITCH BADU JET</i>
5	5879640516	ŠROUB M5X16MM <i>SCREW M5X16MM</i>
	2337502000	X <i>Mantlet, white, matte, cpl., for Badu Jet standard</i>
7	2337602000	X <i>Mantlet, white, matte, single, for Badu Jet standard</i>
8	2307503000	X <i>Intake line with back pressure valve</i>
10	5866995005	X <i>Pressure pipe, PVC- hose, 50x5mm, crystal-clear</i>
12	5861400201	MADLO PRO ZÁV. PROTIPROUD SPECK <i>HANDRAIL OF COUNTER.SPECK</i>
13	5879826325	VRUT 6,3 X 25 DIN7982 A4 <i>SCREW 6,3X25 DIN7982 A4</i>
15	5879825520	VRUT 5,5 X 19 NEREZ BJ ACTION <i>SCREW 5,5X19 ST.STEEL BJ ACTIO</i>
16/1	2306002014	TĚSNĚNÍ PŘÍRUBY TRYSKY BJ ACTION <i>FLANGE GASKET OF BJ ACTION</i>
18/1	2301004001	SPONA KLIK NA HADIČKU 8 X 3 BADU <i>CLICK CLASP FOR HOSE 8X3 BADU</i>
20	2302002057	OPĚRNÝ KROUŽEK 60 x 73,5 x 6,2 mm <i>GASKET 60X73,5X6,2 MM</i>
20/2	2302002058	OPĚRNÝ KROUŽEK 60 x 73,5 x 1 mm <i>GASKET 60X73,5X1 MM</i>

Detail	Identifikace	Popis
21	2307504002	TĚLO TRYSKY BJ ACTIVE A STANDARD <i>DUSENGEHAUSE- ACTIVE/STANDD</i>
23	2307504003	X <i>Spacer Extension</i>
25	2306006006	HMOŽDINKA BRONZOVÁ, ZÁVIT M8 <i>BRONZE ANCHOR BOLT, TRREAD M8</i>
27	5880800404	KONCOVÝ SPÍNAČ S KLADKOU
29	5883300095	X <i>Strain relief clamp for Badu Jet standard</i>
30	5879021080	PODLOŽKA NEREZ d=8,4 x 24 mm,
32	5879330830	X <i>Hex bolt, M8 x 30mm, A 2 (for rear)</i>
33	2337505000	X <i>Junction box cpl.</i>
34	2302080082	HADICOVÁ SPONA S 9/9 ZY <i>HOSE CLAMP S 9/9 ZY</i>
36	2302080083	HADICE PVC, 6 X 1,5 MM, ČIRÁ, 22 CM <i>PVC HOSE 6X1,5MM TRANSPARENT</i>
38	5876797080	X <i>Lock washer, dia = 8,4mm, A 2</i>
39/1	2306005010	SILENTBLOK M8X10MM <i>SILENTBLOK M8X10MM</i>
41	2307602007	X <i>Luminaire cpl., with mantlet, lamp 50W, counter nut and cable</i>
	2307602001	X <i>Reparation bulb</i>
48	5825002198	ODVZDUŠŇOVACÍ VENTIL G1/4` PRO ZÁV.PP <i>DEAERATE VALVE G 1/4`</i>
54/1	2306002911	TRYSKA D = 28MM BJ <i>JET D = 28MM BJ</i>
	2307003004	GUMA SACÍ KLAPKY 2" <i>RUBBER OF INTAKE VALVE</i>

Detail	Identifikace	Popis
22	2307004009	STAHOVACÍ OBJÍMKA 40-60/12 W4 <i>HOSE CLAMP (40-60/12 W4)</i>
24	5879826338	X <i>Sheet metal (self priming) screw, 6,3x38mm, A4</i>
26	2306006005	SILENTBLOK PRO BADU JET <i>SILENTBLOCK FOR BADU JET ST</i>
28	2337501000	X <i>Base plate with threaded inserts</i>
29	5883300095	X <i>Strain relief clamp for Badu Jet standard+spot</i>
31	5876797080	X <i>Lock washer, dia = 8,4mm, A 2</i>
32/1	5879330850	X <i>Hex bolt, M8 x 50mm, A 2 (for front)</i>
33/1	2337006500	X <i>Junction box mounting assembly</i>
35	2340550038	X <i>Jet-pump, type 21-40/55, in 1 phase 1,0kW</i>
37	5871250800	PODLOŽKA 8,4MM A4
39	5879330820	X <i>Hex bolts M8 x 20mm, A 4</i>
40	X	X <i>Mantlet for 50W luminaire</i>
42	X	X <i>Counter nut for 50W luminaire</i>
44	2336200050	X <i>Junction box</i>
49	2307851000	X <i>Telescoping safety support</i>
	2307602003	X <i>Transformer, 50VA</i>

# Protiproud Badu Jet Impulse



Detail	Identifikace	Popis
	2337007000	X Cover, cpl.

Detail	Identifikace	Popis
1	2337007001	X KRYT PROTIPROUDU BADU JET IMPULSE COVER OF BADU JET IMPULS

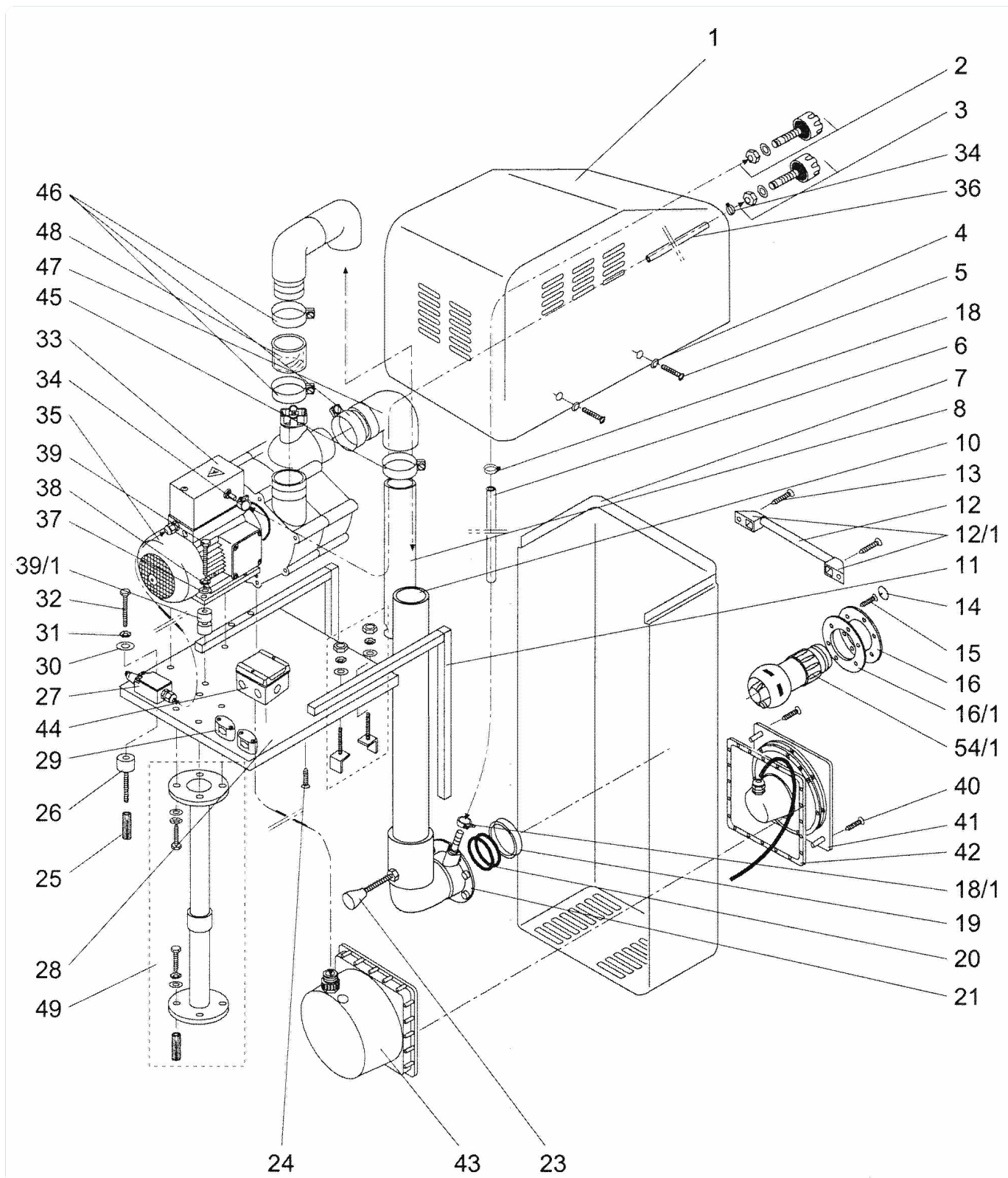
Detail	Identifikace	Popis
2	2307007500	PŘISÁVÁNÍ VZDUCHU KOMPL. BJ ACTION <i>AIR SUCTION BJ ACTION</i>
4	2306007006	PODLOŽKA PRO M 5 PONIKLOVANÁ <i>WASHER FOR NUT 5 NICKEL-PLATED</i>
6	2301001007	HADICE PVC 8X3MM <i>HOSE PVC 8X3MM</i>
	2337202000	X <i>Mantlet white,matte,cpl.,for Badu Jet Impulse-spot</i>
7	2337202001	X <i>Mantlet white,matte,single,for Badu Jet Impulse-spot</i>
10	2307004001	HADICE VÝTLAKU BJ IMPULSE <i>PRESSURE HOSE BJ IMPULSE</i>
22	2307004009	STAHOVACÍ OBJÍMKA 40-60/12 W4 <i>HOSE CLAMP (40-60/12 W4)</i>
11	2307501500	X <i>Connecting angle</i>
12/1	2306002002	ZÁVĚŠ MADLA ZÁV. PROTIPROUDU SPECK <i>HANDLE HINGE BACKFLOW SPECK</i>
14	2301000010	KRYTKA ŠROUBU BJ ACTION <i>COVER OF SCREW BJ ACTION</i>
16	2306002009	PŘÍRUBA TRYSKY BJ ACTION <i>NOZZLE FLANGE BJ ACTION</i>
18	5873011409	Spona hadicová SM914B-W5 <i>CLIP FOR HOSE SM914B-W5</i>
19	2302002056	OPĚRNÝ KROUŽEK TRYSKY <i>GASKET NOZZLE</i>
20/1	2302002158	OPĚRNÝ KROUŽEK 60 x 73,5 x 1,5 mm <i>GASKET BJ IMPULSE 60X73,5X1,5</i>
24	5879826338	X <i>Sheet metal (self-priming)screw,6,3 x 38mm, A 4</i>
26	2306006005	SILENTBLOK PRO BADU JET <i>SILENTBLOCK FOR BADU JET ST</i>
28	2337001000	X <i>Base plate with threaded inserts</i>
29	5883300095	X <i>Strain relief clamp for Badu Jet Impulse-spot</i>

Detail	Identifikace	Popis
3	2302001600	PNEUMATICKÉ TLAČÍTKO BADU JET-STARÝ TYP <i>PNEUMATIC SWITCH BADUJET</i>
5	5879640516	ŠROUB M5X16MM <i>SCREW M5X16MM</i>
	2337002000	X <i>Mantlet white,matte,cpl.,for Badu Jet Impulse</i>
7	2337002001	X KRYT SPODNÍ PP BADU JET IMPULSE <i>BOTTOM COVER PP BADUJET</i>
10+21- 23/1	2307004000	X <i>Pressure pipe,cpl.,consisting of:</i>
21	2303005010	TĚLO TRYSKY+KOLENO+NAPOJENÍ HADICE <i>JET BODY+ELBOW+HOSE CONNECT</i>
23/1	2307004003	OPĚRKA TRYSKY BJ <i>BJ JET HOLDER</i>
12	5861400201	MADLO PRO ZÁV. PROTIPROUD SPECK <i>HANDRAIL OF COUNTER.SPECK</i>
13	5879826325	VRUT 6,3 X 25 DIN7982 A4 <i>SCREW 6,3X25 DIN7982 A4</i>
15	5879825520	VRUT 5,5 X 19 NEREZ BJ ACTION <i>SCREW 5,5X19 ST.STEEL BJ ACTIO</i>
16/1	2306002014	TĚSNĚNÍ PŘÍRUBY TRYSKY BJ ACTION <i>FLANGE GASKET OF BJ ACTION</i>
18/1	2301004001	SPONA KLIK NA HADIČKU 8 X 3 BADU <i>CLICK CLASP FOR HOSE 8X3 BADU</i>
20	2302002057	OPĚRNÝ KROUŽEK 60 x 73,5 x 6,2 mm <i>GASKET 60X73,5X6,2 MM</i>
20/2	2302002058	OPĚRNÝ KROUŽEK 60 x 73,5 x 1 mm <i>GASKET 60X73,5X1 MM</i>
25	2306006006	HMOŽDINKA BRONZOVÁ, ZÁVIT M8 <i>BRONZE ANCHOR BOLT, TRREAD M8</i>
27	5880800404	KONCOVÝ SPÍNAČ S KLADKOU
29	5883300095	X <i>Strain relief clamp for Badu Jet Impulse</i>
30	5871250800	PODLOŽKA 8,4MM A4

Detail	Identifikace	Popis
31	5876797080	X <i>Lock washer, dia = 8,4mm, A 2</i>
32/1	5879330850	X <i>Hex bolt, M8 x 50mm, A 2 (for front)</i>
33	2306108000	X <i>Junction box cpl., 1ph (10 - 16A)</i>
34	2302080082	HADICOVÁ SPONA S 9/9 ZY <i>HOSE CLAMP S 9/9 ZY</i>
35	2307105019	X <i>Jet-pump, type 21-50/43 T, 1,6kW, in 1 phase, with socket</i>
37	5879021080	PODLOŽKA NEREZ d=8,4 x 24 mm,
39	5879330820	X <i>Hex bolts M8 x 20mm, A 4</i>
40	X	X <i>Flathead countersunk bolt M4 x 40</i>
42+43	X	X <i>Mounting frame and housing, cpl.</i>
44	2336200300	X <i>Junction box</i>
47	2307003009	KOLENO GUM.K PROTIPROUD(nové2307003012) <i>RUBBER ELBOW TO COUNTERFLOW</i>
54/1	2302002854	TRYSKA PP BADU ACTION + SWING <i>JET CS BADU ACTION+SWING</i>
	2300005000	X <i>Pulsator, cpl. 40mm</i>
	2307003004	GUMA SACÍ KLAPKY 2" <i>RUBBER OF INTAKE VALVE</i>

Detail	Identifikace	Popis
32	5879330830	X <i>Hex bolt, M8 x 30mm, A 2 (for rear)</i>
33	2307008000	X <i>Junction box cpl., 3ph (2,4 - 4A)</i>
33/1	2337006500	X <i>Junction box mounting assembly</i>
35	2307005019	X <i>Jet-pump, type 21-50/43 T, 1,6kW, in 3 phase, with socket</i>
36	2302080083	HADICE PVC, 6 X 1,5 MM, ČIRÁ, 22 CM <i>PVC HOSE 6X1,5MM TRANSPARENT</i>
38	5876797080	X <i>Lock washer, dia = 8,4mm, A 2</i>
39/1	2306005010	SILENTBLOK M8X10MM <i>SILENTBLOK M8X10MM</i>
41	2306002100	SVĚTLO 300W PRO ZÁVĚSNÉ PROTIPROUDY <i>LIGHT 300W FOR SWING COUNTERFL</i>
	2306002004	X <i>Reparation bulb</i>
46	2307007320	STAHOVACÍ OBJÍMKA S 73/20 SZ W1 <i>HOSE CLAMP (S 73/20 SZ W1)</i>
49	2307851000	X <i>Telescoping safety support</i>
	2300001000	MASÁŽNÍ HADICE PRO TRYSKU 40MM <i>MASSAGE HOSE FOR JET 40MM</i>
	2306002006	X <i>Transformer, 300 VA</i>

# Protiproud Badu Jet Swing



Detail	Identifikace	Popis
	2336007000	X Cover cpl.
2	2307007500	PŘISÁVÁNÍ VZDUCHU KOMPL. BJ ACTION AIR SUCTION BJ ACTION

Detail	Identifikace	Popis
1	2336007001	KRYT HORNÍ ZÁV. PP ACTION + SWING TOP COVER PP ACTION
3	2302001600	PNEUMATICKÉ TLAČÍTKO BADU JET- STARÝ TYP PNEUMATIC SWITCH BADU JET

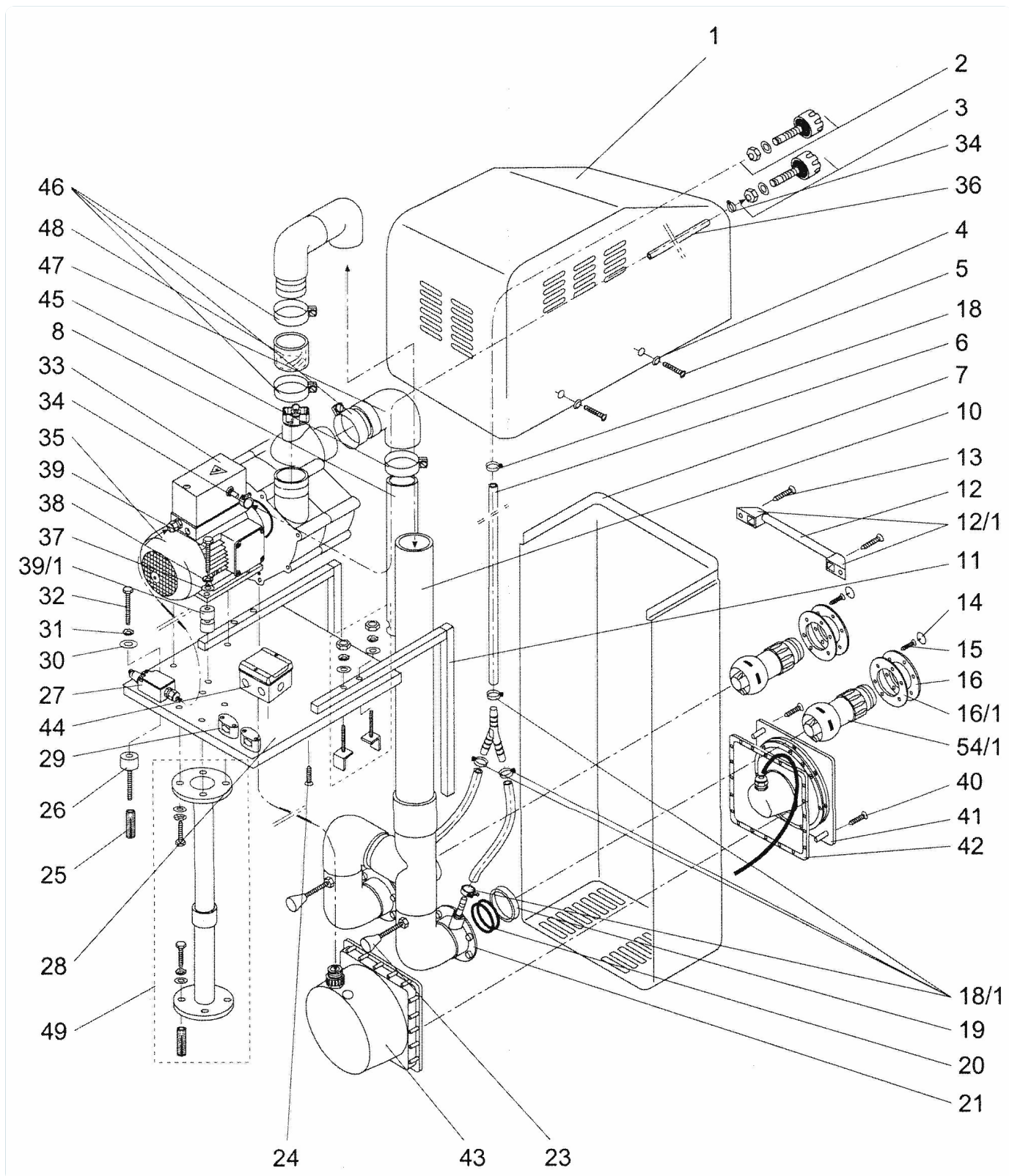
Detail	Identifikace	Popis
4	2306007006	PODLOŽKA PRO M 5 PONIKLOVANÁ <i>WASHER FOR NUT 5 NICKEL- PLATED</i>
6	2301001007	HADICE PVC 8X3MM <i>HOSE PVC 8X3MM</i>
	2335202000	X <i>Mantlet, white, matte, cpl., for Badu Jet Swing-spot</i>
7	2335202001	X <i>Mantlet, white, matte, single, for Badu Jet Swing-spot</i>
10	2305004000	X <i>Pressure pipe, cpl.</i>
12	5861400201	MADLO PRO ZÁV. PROTIPROUD SPECK <i>HANDRAIL OF COUNTER.SPECK</i>
13	5879826325	VRUT 6,3 X 25 DIN7982 A4 <i>SCREW 6,3X25 DIN7982 A4</i>
15	5879825520	VRUT 5,5 X 19 NEREZ BJ ACTION <i>SCREW 5,5X19 ST.STEEL BJ ACTIO</i>
16/1	2306002014	TĚSNĚNÍ PŘÍRUBY TRYSKY BJ ACTION <i>FLANGE GASKET OF BJ ACTION</i>
18/1	2301004001	SPONA KLIK NA HADIČKU 8 X 3 BADU <i>CLICK CLASP FOR HOSE 8X3 BADU</i>
20	2302002057	OPĚRNÝ KROUŽEK 60 x 73,5 x 6,2 mm <i>GASKET 60X73,5X6,2 MM</i>
20/2	2302002058	OPĚRNÝ KROUŽEK 60 x 73,5 x 1 mm <i>GASKET 60X73,5X1 MM</i>
24	5879826338	X <i>Sheet metal (self- priming)screw,6,3 x 38mm, A 4</i>
26	2306006005	SILENTBLOK PRO BADU JET <i>SILENTBLOCK FOR BADU JET ST</i>
28	2335001000	X <i>Base plate with threaded inserts</i>

Detail	Identifikace	Popis
5	5879640516	ŠROUB M5X16MM <i>SCREW M5X16MM</i>
	2335002000	X <i>Mantlet, white, matte, cpl., for Badu Jet Swing</i>
7	2335002001	KRYT PROTIPROUDU BADU JET SWING <i>COUNTERFLOW COVER BJ SWING</i>
8	2306003000	X <i>Suction pipe, cpl.</i>
11	2307501500	X <i>Connecting angle</i>
12/1	2306002002	ZÁVĚS MADLA ZÁV. PROTIPROUDU SPECK <i>HANDLE HINGE BACKFLOW SPECK</i>
14	2301000010	KRYTKA ŠROUBU BJ ACTION <i>COVER OF SCREW BJ ACTION</i>
16	2306002009	PŘÍRUBA TRYSKY BJ ACTION <i>NOZZLE FLANGE BJ ACTION</i>
18	5873011409	Spona hadicová SM914B-W5 <i>CLIP FOR HOSE SM914B-W5</i>
19	2302002056	OPĚRNÝ KROUŽEK TRYSKY <i>GASKET NOZZLE</i>
20/1	2302002158	OPĚRNÝ KROUŽEK 60 x 73,5 x 1,5 mm <i>GASKET BJ IMPULSE 60X75,5X1,5</i>
23	2307004003	OPĚRKA TRYSKY BJ <i>BJ JET HOLDER</i>
25	2306006006	HMOŽDINKA BRONZOVÁ, ZÁVIT M8 <i>BRONZE ANCHOR BOLT, TRREAD M8</i>
27	5880800404	KONCOVÝ SPÍNAČ S KLADKOU
29	5883300095	X <i>Strain relief clamp for Badu Jet Swing</i>

Detail	Identifikace	Popis
29	5883300095	X <i>Strain relief clamp for Badu Jet Swing-spot</i>
31	5876797080	X <i>Lock washer, dia = 8,4mm, A 2</i>
32/1	5879330850	X <i>Hex bolt M8 x 50mm, A 2 (for front)</i>
33	2306108000	X <i>Junction box cpl., 1 phase (10-16A)</i>
34	2302080082	HADICOVÁ SPONA S 9/9 ZY <i>HOSE CLAMP S 9/9 ZY</i>
35	2305005002	X <i>Jet-pump, type 21-80/32 S, in 3 phase, 2,6kW</i>
37	5871250800	PODLOŽKA 8,4MM A4
39	5879330820	X <i>Hex bolts M8 x 20mm, A 4</i>
40	X	X <i>Flathead countersunk bolt M4 x 40</i>
42+43	X	X <i>Mounting frame and housing, cpl.</i>
44	2336200300	X <i>Junction box</i>
46	2306004009	X <i>Hose clamp, S 92/20 SKZ</i>
48	2306004003	X <i>PVC hose 80 x 5,5 x 50mm</i>
54/1	2302002854	TRYSKA PP BADU ACTION + SWING <i>JET CS BADU ACTION+SWING</i>
	2307003004	GUMA SACÍ KLAPKY 2" <i>RUBBER OF INTAKE VALVE</i>

Detail	Identifikace	Popis
30	5879021080	PODLOŽKA NEREZ <i>d=8,4 x 24 mm,</i>
32	5879330830	X <i>Hex bolt, M8 x 30mm, A 2 (for rear)</i>
33	2306008000	X <i>Junction box cpl., 3 phase (6-10A)</i>
33/1	2306008500	X <i>Junction box mounting assembly</i>
35	2305105002	X <i>Jet-pump, type 21-80/32 RS, in 1 phase, 2,2kW</i>
36	2302080083	HADICE PVC, 6 X 1,5 MM, ČIRÁ, 22 CM <i>PVC HOSE 6X1,5MM TRANSPARENT</i>
38	5876797080	X <i>Lock washer, dia = 8,4mm, A 2</i>
39/1	2306005010	SILENTBLOK M8X10MM <i>SILENTBLOK M8X10MM</i>
41	2306002100	SVĚTLO 300W PRO ZÁVĚSNÉ PROTIPROUDY <i>LIGHT 300W FOR SWING COUNTERFL</i>
	2306002004	X <i>Reparation bulb</i>
45	2302003069	X <i>Hose clamp, 87 x 20mm</i>
47	2306003001	KOLENO GUMOVÉ K PP SWING/ACTION <i>RUBBER ELBOW TO SWING ACTION</i>
49	2307851000	X <i>Telescoping safety support</i>
	2306002006	X <i>Transformer, 300 VA</i>

# Protiproud Badu Jet Action



Detail	Identifikace	Popis
	2336007000	X Cover opl.
2	2307007500	PŘISÁVÁNÍ VZDUCHU KOMPL. BJ ACTION AIR SUCTION BJ ACTION

Detail	Identifikace	Popis
1	2336007001	KRYT HORNÍ ZÁV. PP ACTION + SWING TOP COVER PP ACTION
3	2302001600	PNEUMATICKÉ TLAČÍTKO BADU JET- STARÝ TYP PNEUMATIC SWITCH BADU JET

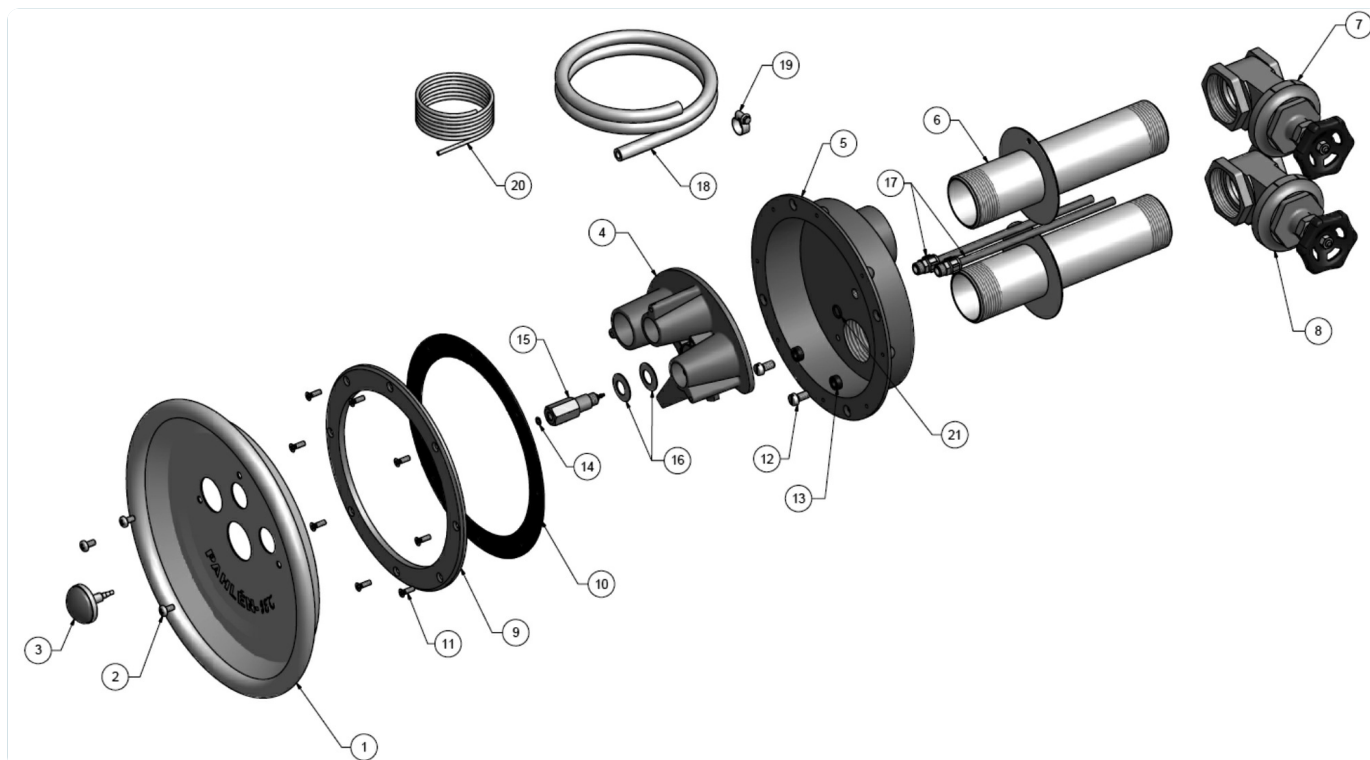
Detail	Identifikace	Popis
4	2306007006	PODLOŽKA PRO M 5 PONIKLOVANÁ <i>WASHER FOR NUT 5 NICKEL- PLATED</i>
6	2301001007	HADICE PVC 8X3MM <i>HOSE PVC 8X3MM</i>
	2336002000	X <i>Mantlet white,matte,cpl.,for Badu Jet action,3 phase</i>
	2336202000	X <i>Mantlet white,matte,cpl.,for Badu Jet action-spot,3 phase</i>
7	2336202001	X <i>Mantlet white,matte,single,for Badu Jet action-spot</i>
10	2306004000	X <i>Pressure pipe, cpl.</i>
12	5861400201	MADLO PRO ZÁV. PROTIPROUD SPECK <i>HANDRAIL OF COUNTER.SPECK</i>
13	5879826325	VRUT 6,3 X 25 DIN7982 A4 <i>SCREW 6,3X25 DIN7982 A4</i>
15	5879825520	VRUT 5,5 X 19 NEREZ BJ ACTION <i>SCREW 5,5X19 ST.STEEL BJ ACTIO</i>
16/1	2306002014	TĚSNĚNÍ PŘÍRUBY TRYSKY BJ ACTION <i>FLANGE GASKET OF BJ ACTION</i>
18/1	2301004001	SPONA KLIK NA HADIČKU 8 X 3 BADU <i>CLICK CLASP FOR HOSE 8X3 BADU</i>
20	2302002057	OPĚRNÝ KROUŽEK 60 x 73,5 x 6,2 mm <i>GASKET 60X73,5X6,2 MM</i>
20/2	2302002058	OPĚRNÝ KROUŽEK 60 x 73,5 x 1 mm <i>GASKET 60X73,5X1 MM</i>
23	2307004003	OPĚRKA TRYSKY BJ <i>BJ JET HOLDER</i>
25	2306006006	HMOŽDINKA BRONZOVÁ, ZÁVIT M8 <i>BRONZE ANCHOR BOLT, TRREAD M8</i>
27	5880800404	KONCOVÝ SPÍNAČ S KLADKOU

Detail	Identifikace	Popis
5	5879640516	ŠROUB M5X16MM <i>SCREW M5X16MM</i>
	2336102000	X <i>Mantlet white,matte,cpl.,for Badu Jet action,1 phase</i>
	2336302000	X <i>Mantlet white,matte,cpl.,for Badu Jet action-spot,1 phase</i>
7	2336002001	KRYT SPODNÍ ZÁV. PP ACTION <i>BOTTOM COVER PP ACTION</i>
8	2306003000	X <i>Suction pipe, cpl.</i>
11	2307501500	X <i>Connecting angle</i>
12/1	2306002002	ZÁVĚS MADLA ZÁV. PROTIPROUDU SPECK <i>HANDLE HINGE BACKFLOW SPECK</i>
14	2301000010	KRYTKA ŠROUBU BJ ACTION <i>COVER OF SCREW BJ ACTION</i>
16	2306002009	PŘÍRUBA TRYSKY BJ ACTION <i>NOZZLE FLANGE BJ ACTION</i>
18	5873011409	Spona hadicová SM914B-W5 <i>CLIP FOR HOSE SM914B-W5</i>
19	2302002056	OPĚRNÝ KROUŽEK TRYSKY <i>GASKET NOZZLE</i>
20/1	2302002158	OPĚRNÝ KROUŽEK 60 x 73,5 x 1,5 mm <i>GASKET BJ IMPULSE 60X75,5X1,5</i>
20/1	2302002157	VYMEZOVACÍ KROUŽEK 60x73,5x4 MM BJ CLASS <i>RING 60X73,5X4 MM BJ CLASS</i>
24	5879826338	X <i>Sheet metal (self-priming)screw, 6,3x38mm, A 4</i>
26	2306006005	SILENTBLOK PRO BADU JET <i>SILENTBLOCK FOR BADU JET ST</i>
28	2335001000	X <i>Base plate with threaded inserts</i>

Detail	Identifikace	Popis
29	5883300095	X <i>Strain relief clamp for Badu Jet action</i>
30	5879021080	PODLOŽKA NEREZ d=8,4 x 24 mm,
32	5879330830	X <i>Hex bolt, M8 x 30mm, A 2 (for rear)</i>
33	2306008000	X <i>Junction box cpl., 3 phase (6-10A)</i>
33/1	2306008500	X <i>Junction box mounting assembly</i>
35	2380331037	ČERPADLO BADU 21-80/33 S, 400V, ACTION <i>BADU 21-80/33 S 400V, ACTION</i>
36	2302080083	HADICE PVC, 6 X 1,5 MM, ČIRÁ, 22 CM <i>PVC HOSE 6X1,5MM TRANSPARENT</i>
38	5876797080	X <i>Lock washer, dia = 8,4mm, A 2</i>
39/1	2306005010	SILENTBLOK M8X10MM <i>SILENTBLOK M8X10MM</i>
41	2306002100	SVĚTLO 300W PRO ZÁVĚSNÉ PROTIPROUDY <i>LIGHT 300W FOR SWING COUNTERFL</i>
	2306002004	X <i>Reparation bulb</i>
45	2302003069	X <i>Hose clamp, 87 x 20mm</i>
47	2306003001	KOLENO GUMOVÉ K PP SWING/ACTION <i>RUBBER ELBOW TO SWING ACTION</i>
49	2307851000	X <i>Telescoping safety support</i>
54/1	2306002911	TRYSKA D = 28MM BJ <i>JET D = 28MM BJ</i>
	2307003004	GUMA SACÍ KLAPKY 2" <i>RUBBER OF INTAKE VALVE</i>

Detail	Identifikace	Popis
29	5883300095	X <i>Strain relief clamp for Badu Jet action-spot</i>
31	5876797080	X <i>Lock washer, dia = 8,4mm, A 2</i>
32/1	5879330850	X <i>Hex bolt, M8 x 50mm, A 2 (for front)</i>
33	2306108000	X <i>Junction box cpl., 1 phase (10-16A)</i>
34	2302080082	HADICOVÁ SPONA S 9/9 ZY <i>HOSE CLAMP S 9/9 ZY</i>
35	2305105002	X <i>Jet-pump, type 21-80/32 RS, in 1-phase, 2,2kW, with socket</i>
37	5871250800	PODLOŽKA 8,4MM A4
39	5879330820	X <i>Hex bolts M8 x 20mm, A 4</i>
40	X	X <i>Flathead countersunk bolt M4 x 40</i>
42+43	X	X <i>Mounting frame and housing, cpl.</i>
44	2336200300	X <i>Junction box</i>
46	2306004009	X <i>Hose clamp, S 92/20 SKZ</i>
48	2306004003	X <i>PVC hose, 80 x 5,5 x 50mm</i>
54/1	2302002854	TRYSKA PP BADU ACTION + SWING <i>JET CS BADU ACTION+SWING</i>
	2306002006	X <i>Transformer, 300 VA</i>

## Swim Jet 1200

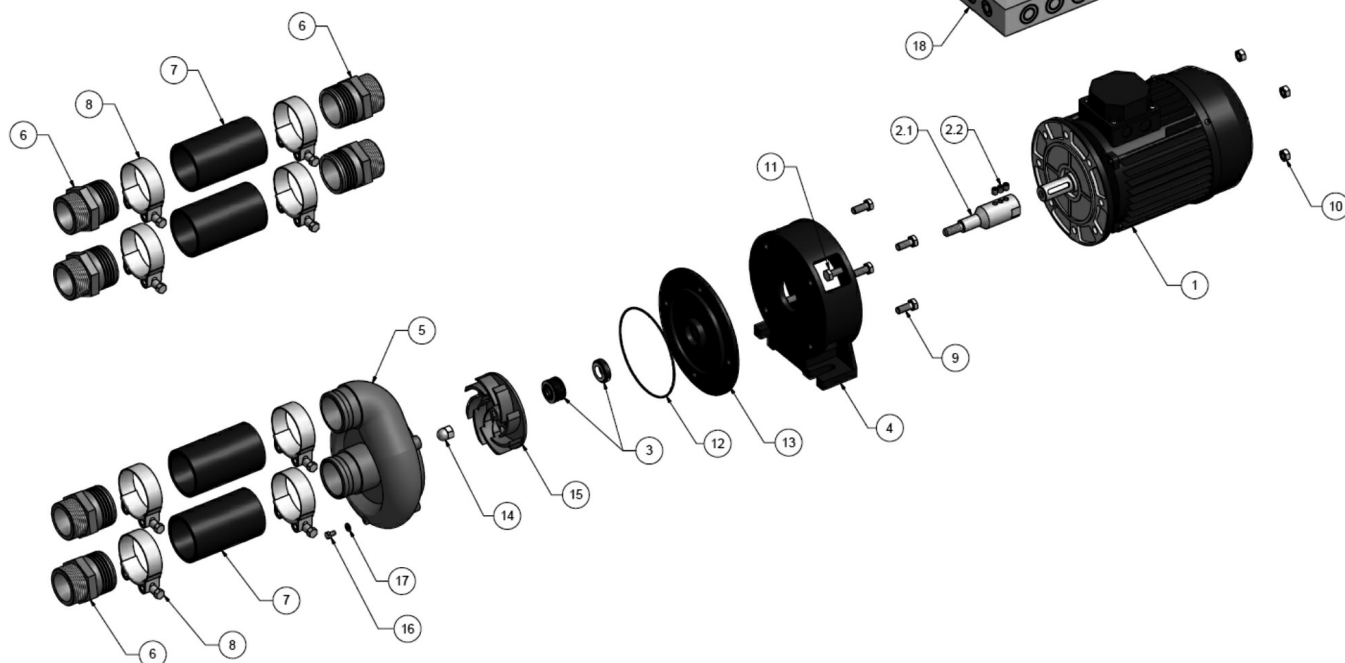


Detail	Identifikace	Popis
1+2	PN636009	X Front plate + screw M6x12
3+14	PN636000	TLAČÍTKO JET SWIM 1200/2000 START BUTTON JET SWIM 1200/200
5	PN13005002	X Jet Swim housing
7	PN636023	X Gate valve 2
9+10+11	PN636013	PŘÍRUBA+2 TĚSNĚNÍ+ŠROUBY SWIMJET 1200
13	PN121925	X Bushing nylon
15+14+16+2	PN636016	LŮŽKO SPÍNAČE + SADA TĚSNĚNÍ
17	PN636019	1 pc. Protective pipe start hose, 1 pc. Hose connection air injection 1 pc. Protective pipe start hose, 1 pc. Hose connection air injection
20	PN636018	HADIČKA PRO VZDUCHOVÝ SPÍNAČ 2x4mm

Detail	Identifikace	Popis
2	PN19909410	X Screw MRX A4 M6x12
4	PN121602	X Turning insert
6	PN121952	X Non leak flange SS, 2
8	PN636023	X Gate valve 2
12	PN19917615	X Screw MCS A4 M6x16
14+15+16+2	PN636016	LŮŽKO SPÍNAČE + SADA TĚSNĚNÍ
16+15+14+2	PN636016	LŮŽKO SPÍNAČE + SADA TĚSNĚNÍ
18+19	PN636017	OCHRANNÁ HADIČKA 8x12mm, L=0,8m
21+15+16+1	PN636016	LŮŽKO SPÍNAČE + SADA TĚSNĚNÍ

# Swim Jet 1200 pump

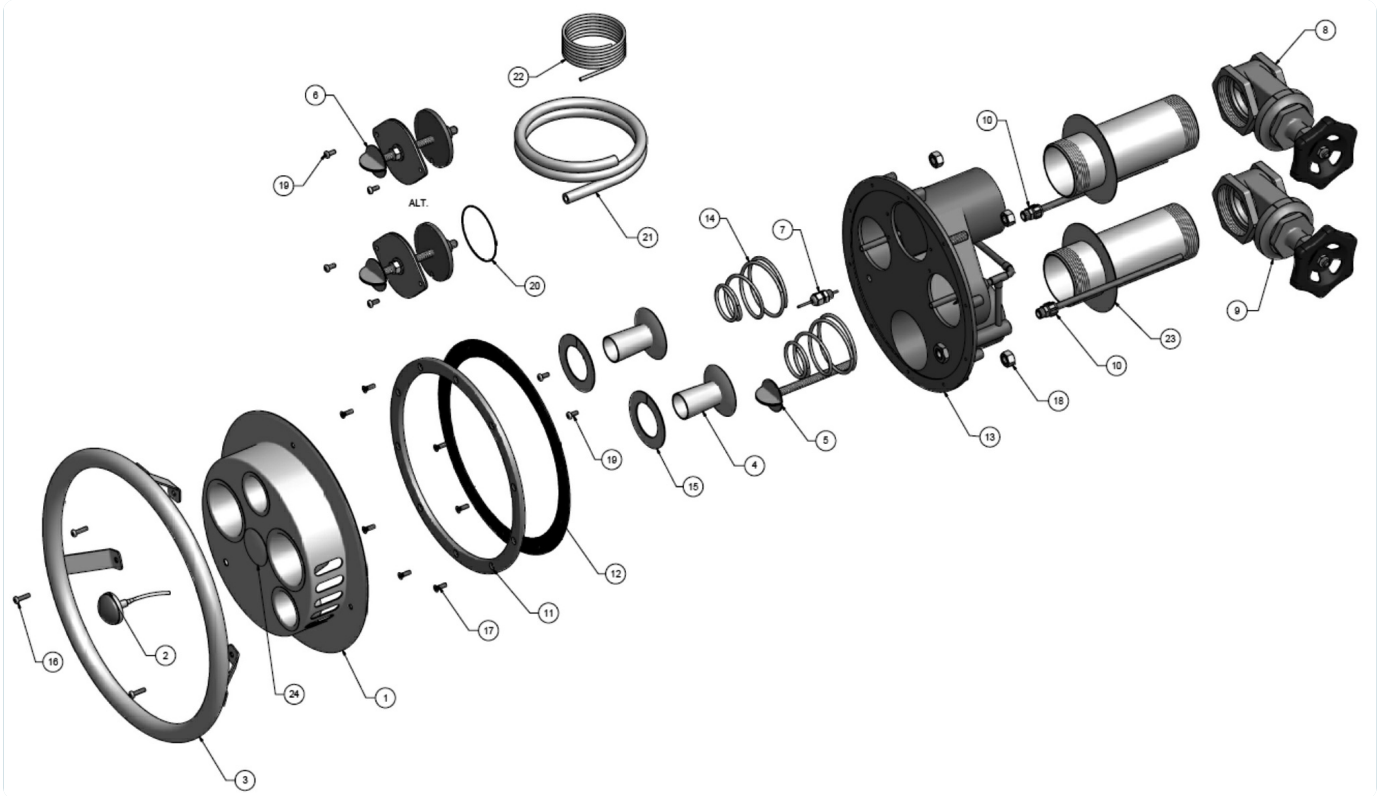
## Assembly until July 2001



Detail	Identifikace	Popis
1	PN631266	X <i>Motor 2,2kW 3-phase (AEG)</i>
3+12+13	PN636004	ČELO+TĚSNĚNÍ+UCPÁVKA ČERPADLA P2000
5	PN51234	X <i>Pump housing Jet -96</i>
7+8	PN636007	TLAKOVÁ HADICE VČETNĚ SPON-SWIMJET <i>PRESSURE/SUCT.HOSE+HOSE CLAMPE</i>
9	PN19901525	X <i>Screw M6S A4 M10x25</i>
11	PN19901530	X <i>Screw M6S A4 M10x30</i>
16+17	PN636006	X <i>Screw M6S A4 M6x10+Gasket drain plug</i>
18	PN636010	X <i>Pressure switch</i>

Detail	Identifikace	Popis
2.1	PN636001	SPOJKA MOTOR - ČERPADLO PP SWIMJET
4	PN51144	X <i>Intermediate plate aluminium</i>
6	PN636008	X <i>Hose connection plastic 2</i>
8+7	PN636007	TLAKOVÁ HADICE VČETNĚ SPON- SWIMJET <i>PRESSURE/SUCT.HOSE+HOSE CLAMPE</i>
10	PN19930035	X <i>Nut M6M A4 M10</i>
14+15	PN636005	TURBÍNA + MATKA ČERPADLA 2,2 kW 400V
17+16	PN636006	X <i>Screw M6S A4 M6x10+Gasket drain plug</i>

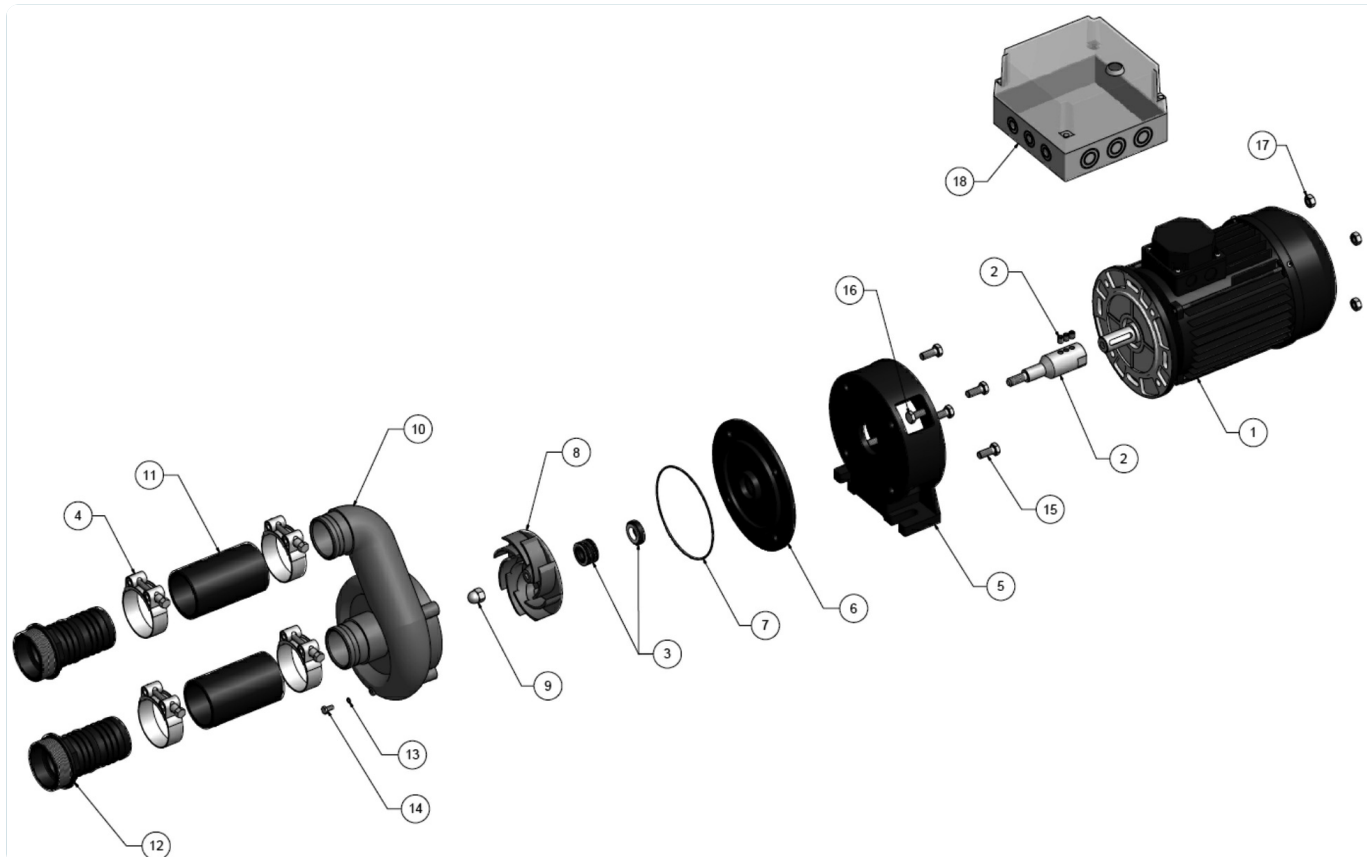
# Swim Jet 2000



Detail	Identifikace	Popis
1	PN636020	X <i>Front plate</i>
3+16	PN636021	X <i>Front ring + Screw</i>
5	PN122415	X <i>Air flow control assembly</i>
7	PN636022	ZÁTKA PVC 1/4" <i>PVC PLUG 1/4"</i>
9	PN636024	X <i>Gate valve 2 1</i>
11+12+17	PN636014	PŘÍRUBA + 2 TĚSNĚNÍ JET SWIM 2000
14	PN122403	X <i>Spring for nozzle</i>
16	PN19909330	X <i>Screw MRX A4 M5x20</i>
18	PN19930040	X <i>Nut M12 (M10 nut before 2001)</i>
20	PN19970783	X <i>O-ring (before June 2002)</i>
22	PN636018	HADIČKA PRO VZDUCHOVÝ SPÍNAČ 2x4mm
24	PN122426	X <i>Name plate</i>

Detail	Identifikace	Popis
2	PN636000	TLAČÍTKO JET SWIM 1200/2000 <i>START BUTTON JET SWIM 1200/200</i>
4	PN122401	X <i>Nozzle</i>
6	PN122412	X <i>Water flow control assembly</i>
8	PN636024	X <i>Gate valve 2 1</i>
10	PN636019	1pc. Protective pipe start hose, 1pc. Hose connection air injection <i>1pc. Protective pipe start hose, 1pc. Hose connection air injection</i>
13	PN13001006	X <i>Jet Swim housing</i>
15	PN122402	X <i>Locking washer</i>
17	PN19911220	Screw MRX A4 M5x16 <i>Screw MRX A4 M5x16</i>
19	PN19909315	X <i>Screw MRX A4 M5x12</i>
21	PN636017	OCHRANNÁ HADIČKA 8x12mm, L=0,8m
23	PN122425	X <i>Non leak flange SS 2 1</i>

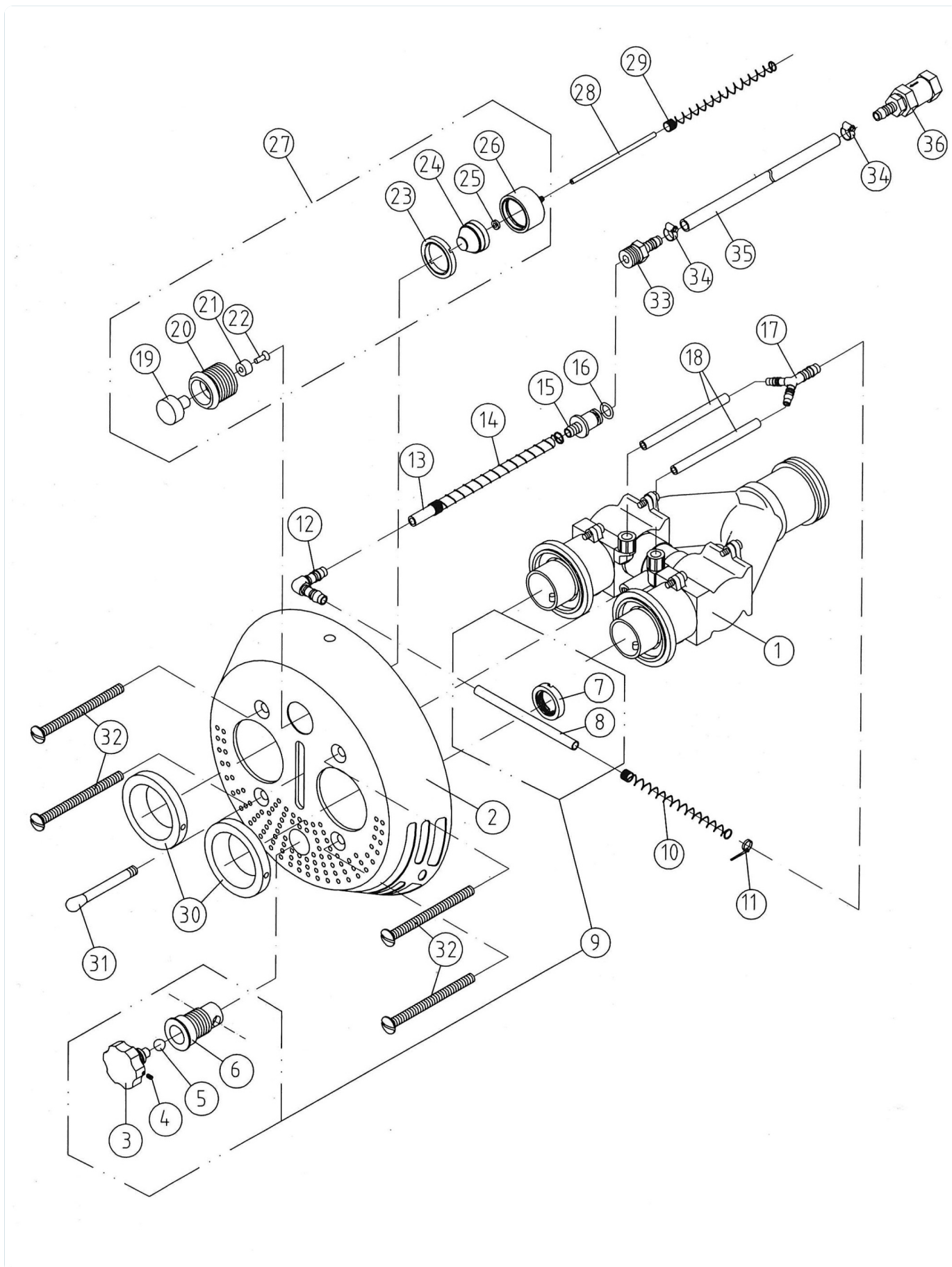
## Swim Jet 2000 pump



Detail	Identifikace	Popis
1	PN631269	X <i>Motor 4,0kW 3-phase (AEG)</i>
3	PN631001	TĚSNÍCÍ SEGMENT SWIMJET
5	PN636003	X <i>Intermedia plate</i>
7+3	PN631000	TĚSNÍCÍ SEGMENT + O-KROUŽEK SWIMJET
10	PN51230	X <i>Pump housing P85</i>
12	PN636012	X <i>Hose connection 2 1</i>
14+13	PN636006	X <i>Gasket + Screw M6S A4 M4 M6x10</i>
16+15+17	PN636002	X <i>Screw M6S A4 M10x25+M10x30+NutM10</i>
18	PN636010	X <i>Pressure switch</i>

Detail	Identifikace	Popis
2.1	PN636001	SPOJKA MOTOR - ČERPADLO PP SWIMJET
4+11	PN636007	TLAKOVÁ HADICE VČETNĚ SPON-SWIMJET <i>PRESSURE/SUCT. HOSE+HOSE CLAMPE</i>
6+7+3	PN636004	ČELO+TĚSNĚNÍ+UCPÁVKA ČERPADLA P2000
8+9	PN636011	TURBÍNA SWIMJET 2000 <i>IMPELLER SWIMJET 2000</i>
11+4	PN636007	TLAKOVÁ HADICE VČETNĚ SPON-SWIMJET <i>PRESSURE/SUCT. HOSE+HOSE CLAMPE</i>
13+14	PN636006	X <i>Gasket + Screw M6S A4 M4 M6x10</i>
15+16+17	PN636002	X <i>Screw M6S A4 M10x25+M10x30+NutM10</i>
17+16+15	PN636002	X <i>Screw M6S A4 M10x25+M10x30+NutM10</i>

# Taifun DUO



Detail	Identifikace	Popis
--------	--------------	-------

Detail	Identifikace	Popis
--------	--------------	-------

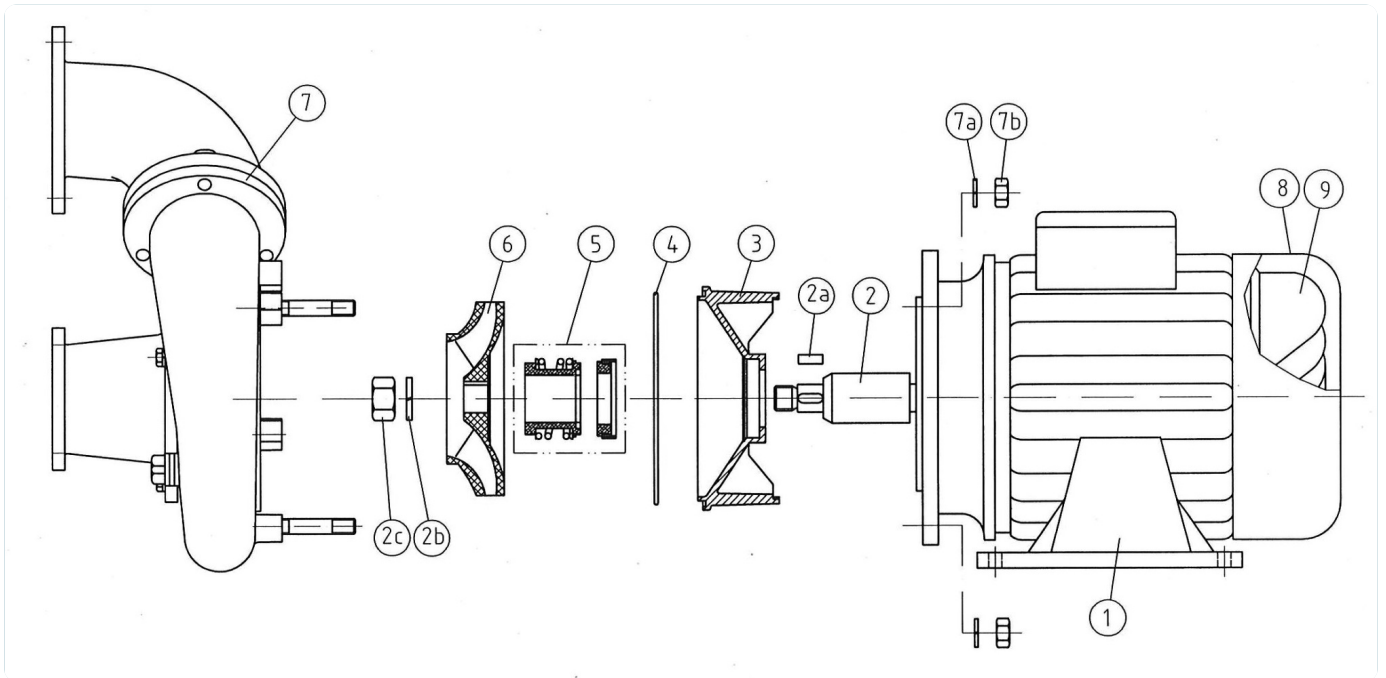
Detail	Identifikace	Popis
1	HL7309750	ARMATURA PP TAIFUN DUO BRONZ <i>ARMATURA PP TAIFUN DUO BRASS</i>
3	HL7661320171	X <i>Air automatic controller upper part</i>
5	HL519161	O-KROUŽEK POM 10MM <i>Kulickovy plast POM 10,0 mm</i>
7	HL7663350141	MATICE REGULÁTORU VZDUCHU TAIFUN DUO <i>NUT FOR AIR REGULATOR</i>
9	HL7304320	REGULÁTOR VZDUCHU TAIFUN DUO KOMPLET <i>AIR REGULATOR OF TAIFUN DUO</i>
11	HL530200	STAHOVACÍ PÁSKA KRIMPTERM
13	HL510514	HADIČKA PVC 8 x 1,5 MM <i>HOSE PVC 8 C 1,5 MM</i>
15	HL7309450141	VÝVODKA NA PŘISÁVÁNÍ VZDUCHU
17	HL510196	Y-REDUKCE YRS 6- 8-6 TAIFUN DUO <i>Y.REDUCTION YRS 6-8-6</i>
19	HL7309520171	X <i>PN-Switch button</i>
21	HL7309550141	X <i>PN-Switch button</i>
23	HL7309650141	KONTRAMATKA PRO PNEUSPÍNAČ TAIFUN <i>REVERSE-NUT</i>
25	HL514001	O-KROUŽEK 8X2 NBR 70 <i>O-RING 8 X 2 NBR 70</i>
27	HL7307320	PNEUMATICKÝ SPÍNAČ KOMPLET PP <i>PNEUM.SWITCH UNIT PP</i>
29	HL500450	OCHRANNÁ SPIRÁLA PNEU HADIČKY

Detail	Identifikace	Popis
2	HL500128	KRYT NEREZ ČELA TAIFUN DUO <i>ST.STEEL COVER</i>
4	HL505332	ZÁVRTNÝ ŠROUB <i>HEADLESS CREW</i>
6	HL7662300141	X <i>Air automatic controller lower part</i>
8	HL510570	HADIČKA PŘISÁVÁNÍ VZDUCHU TAIFUN DUO <i>HOSE FOR SUCTION OF AIR TAIFUN</i>
10	HL500451	OCHRANNÁ SPIRÁLA PNEU HADIČKY JUNIOR
12	HL510195	ÚHEL 90° S NAPOJENÍM NA HADIČKU WS 8MM
14	HL500452	OCHRANNÁ SPIRÁLA PNEU HADIČKY TAIFUN
16	HL514050	O-KROUŽEK 10X2,5 <i>O-RING 10 X 2,5</i>
18	HL510513	HADIČKA PVC 5/8MM <i>HOSE PVC 5/8MM</i>
20	HL7309620171	X <i>PN-Switch upper section</i>
22	HL505257	X <i>Countersunk screw</i>
24	HL511151	GUMOVÝ BALONEK DO VZD.SPÍNAČE
26	HL7309750141	X <i>PN-Switch lower part</i>
28	HL510512	HADIČKA PRO PNEUSPÍNAČ TAIFUN (1ks=1m) <i>HOSE FOR PNEUSWITCH TAIFUN</i>
30	HL7309550171	ZAJIŠŤOVACÍ KROUŽKY ARMATURY TAIFUN DUO

Detail	Identifikace	Popis
31	HL500801	PÁČKA NASTAVENÍ PŘISÁVÁNÍ VZDUCHU
33	HL510315	TRN HADICOVÝ ŠROUBOVACÍ TAIFUN DUO 3/8"
36	HL7309150	ZPĚTNÝ VENTIL TAIFUN DUO

Detail	Identifikace	Popis
32	HL505271	ŠROUB M8 X 100 HL <i>SCREW M8 X 100 HL</i>
34	HL500520	HADICOVÁ SPONA NORMA

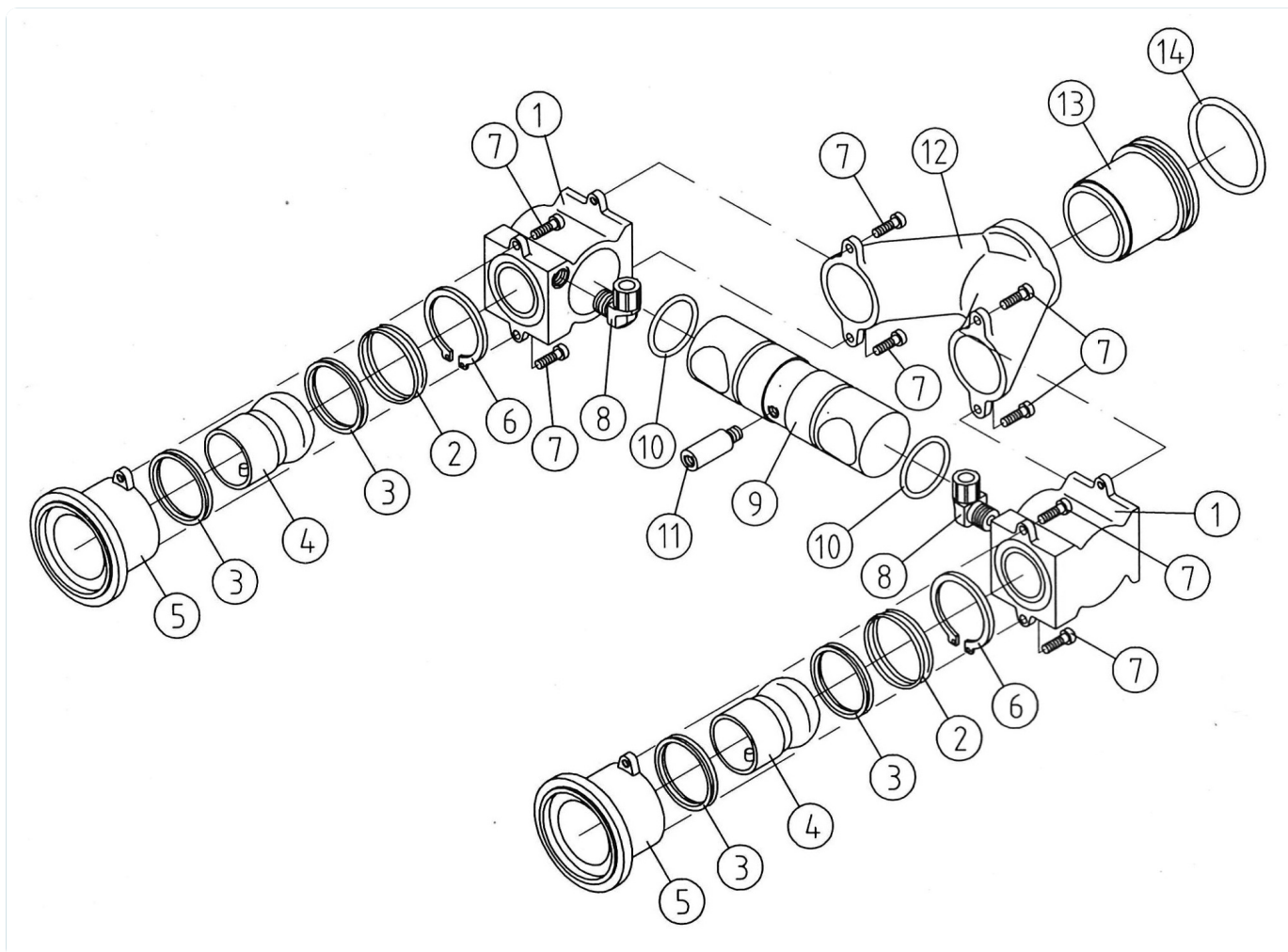
## Taifun DUO pump 2,6 kW



Detail	Identifikace	Popis
1	HL7753250	MOTOR KOMPLET 2,6KW 400V PP TAIFUN <i>MOTOR COMPLETE 2,6KW 400V</i>
2a	HL500490	PERO 6 x 6 x 16 NA HŘÍDEL MOTORU
2c	HL506008	X <i>Hexagon nut</i>
4	HL514045	O-KROUŽEK PRO ČERPADLO 1,5 - 2,6 KW <i>O-RING FOR PUMP 1,5 - 2,6 KW</i>
6	HL510319	TURBÍNA ČERPADLA TAIFUN, TAIFUN DUO <i>TURBINE OF PUMP TAIFUN</i>
7a	HL506501	X <i>Lock washer</i>
8	HL512408	X <i>Exhaust hood</i>

Detail	Identifikace	Popis
2	HL7753460	NÁBOJ HŘÍDELE ČERPADLA FB65 <i>PUTTING WAVE FB65</i>
2b	HL506404	X <i>Serrated lock washer</i>
3	HL7751350101	ČELO ČERPADLA FB65 <i>84139100</i>
5	HL562501	TĚSNÍCÍ SEGMENT PROT. TAIFUN DUO <i>SEALING SEGMENT TAIFUN DUO</i>
7	HL7621150	X <i>Pump housing</i>
7b	HL506000	X <i>Hexagon nut</i>
9	HL512407	VENTILÁTOR

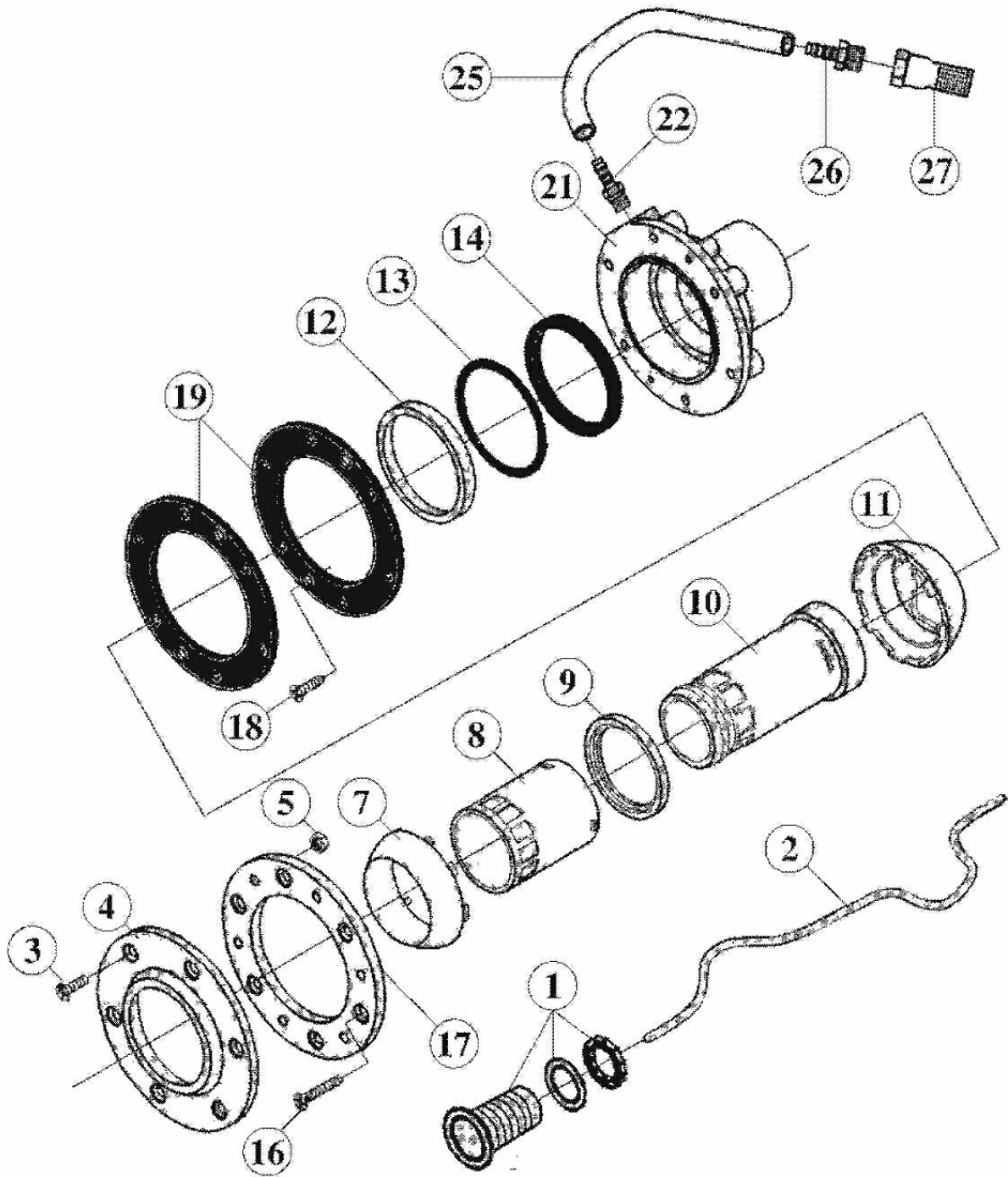
## Taifun DUO Armatura



Detail	Identifikace	Popis
1	HL7309750101	TĚLO TRYSKY S INJEKTOREM PP TAIFUN DUO
3	HL510304	X Bearing ring
5	HL7309850101	X Nozzle holder
7	HL505183	X Cylinder screw
9	HL7309050191	REGULAČNÍ OSA PP TAIFUN DUO
11	HL7309950141	PRODLOUŽENÍ OVLÁDACÍ PÁKY PP TAIFUN DUO
12	HL7309550101	X Distributor

Detail	Identifikace	Popis
2	HL500408	X Compression spring
4	HL7303120	X Irradiating nozzle with pin
6	HL500901	X Safety ring
8	HL510193	ZÁVITOVÉ KOLENO - TAIFUN DUO SCREWED ANGLE FITTING
10	HL575137	O-KROUŽEK 32x3,5 OSY PP TAIFUN DUO
13	HL7730750191	PRODL. TRYSKY TAIFUN PRO NEREZ PRŮCHOD TAIFUN NOZZLE EXTENSION
14	HL514066	O-KROUŽEK ARMATURY 7307050, 50 x 4,5 NB O-RING ARMATURY

# Protiproudá tryska Kripsol



Detail	Identifikace	Popis
1	KRCC001A	Pneu.tlačítko PP K-JET <i>PNEUMATIC SWITCH PP K-JET</i>
3	KRBC003A	ŠROUB PROT.TRYSKY KRIPSOL M6X12
5	KRBC005A	Matka M6 <i>Nut M6</i>
8	KRCC008A	Regulátor vzduchu K-Jet <i>REGULATOR OF AIR K-JET</i>
12	KRBC012R	DOSEDACÍ KROUŽEK TRYSKY PP KRIPSOL
16	KRBC016A	Šroub M6x20 <i>Screw M6x20</i>
19	KRBC019R	TĚSNĚNÍ PŘÍRUBY TRYSKY PP KRIPSOL <i>FLANGE GASKET OF NOZZLE</i>
22	KRBC022A	TRN HADICOVÝ 8x1/4" <i>HOSE ADAPTROR 8x1/4"</i>
26	KRBC026A	X TRN HADICOVÝ 8X3/8" NYNÍ KRCC027A <i>HOSE ADAPTROR 8X3/8"</i>

Detail	Identifikace	Popis
2	KRCC002A	Hadička pneumatická <i>HOSE PNEUMATIC</i>
4	KRBC004A	PŘÍRUBA HORNÍ PROTIPROUDÉ TRYSKY KRIPSOL <i>TOP FLANGE</i>
7,8,9,10,1	KRUSS000700R	TRYSKA PP KRIPSOL SENA/CALIPSO
9	KRCC009A	Mezikroužek K-Jet <i>BETWEEN RING K-JET</i>
14	KRBC014R	VYMEZOVACÍ KROUŽEK (VELKÝ) PP KRIPSOL
18	KRBC018A	Vrut 4,2x16 <i>Screw 4,2x16</i>
21	KRBC021A	TĚLO TRYSKY PP <i>BODY OF NOZZLE PP</i>
25	KRCC015A	HADIČKA PŘÍSÁVÁNÍ <i>SUCTION HOSE</i>
27	KRCC027A	Zpětný ventil Hydrojet <i>CHECK VALVE HIDROJET</i>