

VAGNER POOL



NOVAREEL

JUMBOREEL

Rapid

VALight

VAIRIO

VAMILA



Katalog

Novinky 2026
Ceník 2026

ALKORPLAN VOGUE fólie pro vyvažování bazénů

- Modelová řada VOGUE byla navržena s cílem proměnit bazén v elegantní designový prvek, který zaujme svým vzhledem i moderními, esteticky špičkovými povrchovými úpravami
- Vzory jsou inspirovány interiérovým designem a trendy
- Vrchní vrstva fólie je strukturovaná, tedy splňuje standardy pro kategorii protiskluzových fólií třídy C



VOGUE LEGACY



VOGUE NORDIC

ALKORPLAN VOGUE reinforced membrane

- The VOGUE model line was developed to transform the swimming pool into a distinctive design element with refined, modern and aesthetically cutting-edge finishes
- The patterns are inspired by interior design and trends
- The top layer features an embossed structure and complies with anti-slip resistance Class C standards

ALKORPLAN VOGUE ALKORPLAN VOGUE						KG		cena Kč	€
97879165	C	VOGUE LEGACY, tloušťka 2 mm, šíře 1,65 m VOGUE LEGACY, thickness 2 mm, width 1,65 m			97,0	8	1 347,-/m ²		
97880165	C	VOGUE NORDIC, tloušťka 2 mm, šíře 1,65 m VOGUE NORDIC, thickness 2 mm, width 1,65 m			97,0	8	1 277,-/m ²		



ALKORPLAN VOGUE – tekutá ALKORPLAN VOGUE – liquid						KG	cena Kč	€
979031	B	ALKORPLAN – tekutá PVC fólie VOGUE LEGACY – 0,9 kg ALKORPLAN – liquid PVC VOGUE LEGACY – 0,9 kg			0,9		1 731,-	
979032	B	ALKORPLAN – tekutá PVC fólie VOGUE NORDIC – 0,9 kg ALKORPLAN – liquid PVC VOGUE NORDIC – 0,9 kg			0,9		1 731,-	


 Fólie ALKORPLAN VOGUE LEGACY
 Membrane ALKORPLAN VOGUE LEGACY

 Fólie ALKORPLAN VOGUE NORDIC
 Membrane ALKORPLAN VOGUE NORDIC

ALKORPLAN CERAMICS EVOLVE fólie pro vyvažování bazénů

- Modelová řada CERAMICS EVOLVE přináší bazénu sofistikovaný vzhled inspirovaný keramikou a přírodními kamennými povrchy. Vzory vycházejí z přírodních materiálů a moderní architektury a přinášejí nadčasovou estetiku s důrazem na detail a hloubku struktury.
- Povrch fólie je jemně strukturovaný, realistický na pohled i na dotek a současně splňuje požadavky na bezpečný pohyb v bazénu – fólie odpovídají protiskluzovým standardům pro bazénové aplikace (třída C). Řada CERAMICS EVOLVE tak spojuje prémiový design, funkčnost a osvědčenou technologii vyztužených bazénových fólií ALKORPLAN.

ALKORPLAN CERAMICS EVOLVE reinforced membrane

- The CERAMICS EVOLVE collection brings a sophisticated, design-driven look inspired by ceramic and natural stone surfaces. The patterns are inspired by natural materials and modern architecture, delivering a timeless aesthetic with a strong emphasis on depth, texture, and realistic detail.
- The membrane surface features a fine, natural-looking structure that is visually and tactilely convincing, while also ensuring safe movement inside the pool. The top layer features an embossed structure and complies with anti-slip resistance Class C standards. CERAMICS EVOLVE therefore combines premium design, functionality, and the proven technology of ALKORPLAN reinforced membranes.



CERAMICS EVOLVE ASHEN



CERAMICS EVOLVE VERDANT



CERAMICS EVOLVE DUNE

ALKORPLAN CERAMICS EVOLVE ALKORPLAN CERAMICS EVOLVE						KG		cena Kč	€
97885165	C	CERAMICS EVOLVE ASHEN, tloušťka 2 mm, šíře 1,65 m CERAMICS EVOLVE ASHEN, thickness 2 mm, width 1,65 m			97,0	8	1 347,-/m ² 1 277,-/m ²		
97886165	C	CERAMICS EVOLVE VERDANT, tloušťka 2 mm, šíře 1,65 m CERAMICS EVOLVE VERDANT, thickness 2 mm, width 1,65 m			97,0	8			
97887165	C	CERAMICS EVOLVE DUNE, tloušťka 2 mm, šíře 1,65 m CERAMICS EVOLVE DUNE, thickness 2 mm, width 1,65 m			97,0	8			



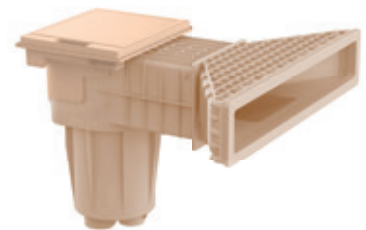
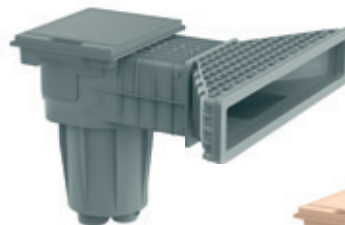
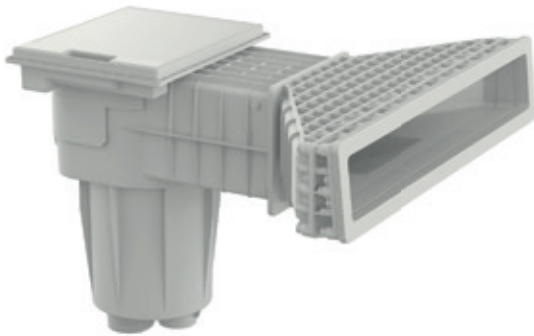
ALKORPLAN CERAMICS EVOLVE – tekutá ALKORPLAN CERAMICS EVOLVE – liquid						KG	cena Kč	€
979034	B	ALKORPLAN – tekutá PVC fólie CERAMICS EVOLVE ASHEN – 0,9 kg ALKORPLAN – liquid PVC CERAMICS EVOLVE ASHEN – 0,9			0,9		1 731,-	
979035	B	ALKORPLAN – tekutá PVC fólie CERAMICS EVOLVE VERDANT – 0,9 kg ALKORPLAN – liquid PVC CERAMICS EVOLVE VERDANT – 0,9 kg			0,9		1 731,-	
979033	B	ALKORPLAN – tekutá PVC fólie CERAMICS EVOLVE DUNE – 0,9 kg ALKORPLAN – liquid PVC CERAMICS EVOLVE DUNE – 0,9 kg			0,9		1 731,-	

Skimmer X600-PRO

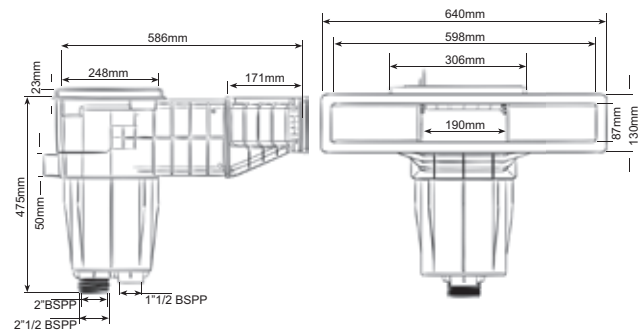
- Je vyroben z vysoce kvalitního bílého ABS s UV ochranou
- Tělo je osazeno mosaznými zástříky
- Velkokapacitní tělo s košíčkem o objemu 3 l

Skimmer X600-PRO

- Is made of high-quality white ABS with UV protection
- The body is equipped with brass inserts
- Large-volume body with a 3 L basket



Skimmer X600-PRO



Klíčové vlastnosti:

- Napojení: Ø 63 mm, 1½"/2"/2½"
- Napojení přepadu: Ø 50 mm
- Napojení dopouštění: ano
- Horizontální prodloužení: ano
- Vertikální prodloužení: ano (nastavitelný rámeček až 115 mm)
- Doporučený průtok: 6–16 m³/h
- Vakuový kotouč: ano
- Mosazné zástříky: M6

Key features:

- Connection: Ø 63 mm, 1½"/2"/2½"
- Overflow connection: Ø 50 mm
- Water level control connection: yes
- Horizontal extension: yes
- Vertical extension: yes (height-adjustable frame up to 115 mm)
- Recommended flow rate: 6–16 m³/h
- Skim vac: yes
- Brass inserts: M6

Skimmer X600-PRO | Skimmer X600-PRO

					cena Kč	€	
154X600WH	B	Skimmer X600-PRO, pro fólie, s mosaznými zástříky – bílý Skimmer X600-PRO, for liner, with brass inserts – white		1	5,0	6 542,-	
154X600LG	B	Skimmer X600-PRO, pro fólie, s mosaznými zástříky – světle šedý Skimmer X600-PRO, for liner, with brass inserts – light gray		1	5,0	7 002,-	
154X600DG	B	Skimmer X600-PRO, pro fólie, s mosaznými zástříky – tmavě šedý Skimmer X600-PRO, for liner, with brass inserts – dark gray		1	5,0	7 002,-	
154X600SA	B	Skimmer X600-PRO, pro fólie, s mosaznými zástříky – pískový Skimmer X600-PRO, for liner, with brass inserts – sand		1	5,0	7 002,-	

Trysky VAMILA NEREZ

■ Trysky jsou vyrobeny z nerezové oceli AISI 316

Nozzles STAINLESS STEEL VAMILA

■ Nozzles are made from stainless steel AISI 316



307255



3072785



3077655



3060021



VAMILA zátka / plug

Nerezové trysky VAMILA Stainless steel nozzles VAMILA					cena Kč	€		
307255	B	Vtoková tryska VAMILA nerez – s transparentní kuličkou Ø 25 mm (zapuštěná) Inlet nozzle VAMILA stainless steel – with transparent ball Ø 25 mm (flush mount)			1	0,8	2 912,-	
3072785	B	Vtoková tryska VAMILA nerez – s transparentní kuličkou 2 x 7,8 mm (zapuštěná) Inlet nozzle VAMILA stainless steel – with transparent ball 2 x 7,8 mm (flush mount)			1	0,8	2 916,-	
3077655	B	Vtoková tryska VAMILA nerez – s transparentní kuličkou 7 x 6,5 mm (zapuštěná) Inlet nozzle VAMILA stainless steel – with transparent ball 7 x 6,5 mm (flush mount)			1	0,8	2 905,-	
3060021	B	Piezotlačítko VAMILA – zapuštěné Piezoelectric button VAMILA – flush mount			1	0,8	3 749,-	
307012	B	Zátka do trysky VAMILA Plug into VAMILA nozzle			1	0,8	3 054,-	

WONDERGEL

- Přírodní flokulační prostředek s vysokou účinností
- Účinně odstraňuje organické i anorganické nečistoty
- Podporuje zachycení jemných částic ve filtraci
- Pomáhá redukovat obsah kovů a zbytky opalovacích přípravků a tuků ve vodě
- Jednoduchá aplikace vložením do předfiltru čerpadla
- Určeno pro pískové filtrace
- Neovlivňuje hodnotu pH bazénové vody



WONDERGEL

- Highly effective natural flocculant
- Effectively removes both organic and inorganic impurities
- Enhances the capture of fine particles in the filter
- Helps reduce the presence of metals as well as residues of sunscreens and oils in the water
- Easy application by placing the product into the pump basket
- Suitable for sand filtration systems
- Does not affect the pool water pH

Wondergel Wondergel					cena Kč	€	
9112701001N	B	WONDERGEL - vložkovač WONDERGEL - clarifier		1	0,2	311,-	

Stabilizované zdroje

Napájecí zdroje VA Light jsou optimalizované pro použití s bazénovými LED světly a jsou vybaveny moderními komponenty s dlouhou životností. Všechny typy zdrojů této kategorie mají přívodní i výstupní kabely a díky vysokému stupni krytí IP67 je lze bezpečně používat i ve venkovním prostředí.

Výhody použití stabilizovaných zdrojů:

- Stabilní napětí bez ohledu na odběr umožňuje univerzálnější použití – případný naddimenzovaný zdroj nepoškozuje připojený spotřebič
- Chrání LED osvětlení před blednutím a poškozením diod způsobeným výkyvy napětí v síti
- Krytí IP67 zajišťuje bezpečné použití i ve vlhkém prostředí
- Prodloužené připojovací kabely zapuštěné přímo do zdroje zaručují vodotěsnou instalaci
- Hliníkové tělo zajišťuje efektivní chlazení transformačních cívek
- Při výběru zdroje počítejte s výkonovou rezervou min. 20 %
- Napájecí kabel 1,5 m (vstup) a výstupní kabel 0,45 m



Stabilised power supplies

VA Light power supplies are optimized for use with pool LED lights and equipped with modern components ensuring long service life. All types of power supplies in this category feature cables at both input and output. With a high protection rating of IP67, they can be safely used in outdoor environments.

Advantages of using stabilized power supplies:

- Stable voltage regardless of load allows for greater versatility – an oversized power supply will not damage the connected appliance
- Protects LED lighting from fading and diode damage caused by voltage fluctuations in the electrical network
- IP67 protection ensures safe use even in humid environments
- Extended connection cables embedded directly into the power supply provide a safe, waterproof installation
- Aluminium casing ensures efficient cooling of the transformer coils
- When choosing a power supply, keep in mind a power reserve of at least 20 %
- 1.5 m input cable and 0.45 m output cable

Technická data | Technical data

	Zdroj 60 W Power supply 60 W	Zdroj 100 W Power supply 100 W	Zdroj 150 W Power supply 150 W	Zdroj 300 W Power supply 300 W
Vstupní napětí / Input Voltage	100–264 V AC, 50–60 Hz		175–264 V AC, 50–60 Hz	
Výstupní napětí / Output Voltage	12 V DC			
Max. výstupní proud / Max. output current	5 A	8,33 A	12,5 A	25 A
Krytí / IP	IP67			
Ochrana / El. protection	SELV			

Zdroj konstantního napětí pro LED osvětlení | Constant voltage power supply for LED lighting

				KG	cena Kč	€
895060	B	Napájecí zdroj 60 W, DC 12 V/5 A, IP67, hliníkové provedení Power Supply 60 W, DC 12 V/5 A, IP67, aluminium casing		1	896,-	
895100	B	Napájecí zdroj 100 W, DC 12 V/8,33 A, IP67, hliníkové provedení Power Supply 100 W, DC 12 V/8,33 A, IP67, aluminium casing		1	1 362,-	
895150	B	Napájecí zdroj 150 W, DC 12 V/12,5 A, IP67, hliníkové provedení Power Supply 150 W, DC 12 V/12,5 A, IP67, aluminium casing		1	1 867,-	
895300	B	Napájecí zdroj 300 W, DC 12 V/25 A, IP67, hliníkové provedení Power Supply 300 W, DC 12 V/25 A, IP67, aluminium casing		1	2 614,-	

Ovládání světel DMX

- DMX – Digital Multiplex je digitální komunikační protokol pro řízení RGB světel
- Výběr z celé palety RGB barev (tvorba vlastních barevných scén)
- Wi-Fi – pro ovládání přes aplikaci chytrým telefonem
- Dálkové ovládání lze dokoupit samostatně

Balení se skládá z DMX modulu a bezpečnostního stabilizovaného zdroje – umístěno v boxu.

DMX light control

- DMX – Digital Multiplex is a digital communication protocol for controlling RGB lights
- Choose from the entire RGB color palette (create your own color scenes)
- Wi-Fi – for control via smartphone app
- Remote control can be bought separately

The package includes a DMX module and a safety power supply, supplied in a protective enclosure.



895150DMX
895300DMX



895DMXRC



895DMX

DMX
protocol

Technické údaje / Technical data

	895150DMX	895300DMX
Výkon / Power	150 W	300 W
Vstupní napětí / Input voltage	175 – 264 V AC; 50/60 Hz	
Výstupní napětí / Output voltage	12 V DC	
Výstupní proud / Output current	Max. 12,5 A	Max. 25 A
Stupeň krytí / IP rating	IP67	
Materiál krytu / Cover material	Hliník / Aluminum	
Druh / Type	SELV	

Při výběru zdroje počítejte s výkonovou rezervou min. 20 %.

When choosing a power supply, keep in mind power reserve of at least 20 %.

Řízení DMX světel s bezpečnostním zdrojem DMX controller with safety power supply					cena Kč	€	
895DMX	B	Modul pro řízení DMX DMX controller module		1	0,70	3 502,-	
895DMXRC	B	Dálkové ovládání DMX modulu Remote control for DMX controller		1	0,10	992,-	
895150DMX	B	Řízení DMX + bezpečnostní zdroj pro bazénová světla – 12 V/12,5 A – 150 W DMX controller + safety power supply for underwater lights – 12 V/12,5 A – 150 W		1	0,70	8 344,-	
895300DMX	B	Řízení DMX + bezpečnostní zdroj pro bazénová světla – 12 V/25 A – 300 W DMX controller + safety power supply for underwater lights – 12 V/25 A – 300 W		1	1,00	9 707,-	

Protiproudy FAIRLAND

- Protiproudy jsou vybaveny vysoce účinným PMSM motorem a technologií Full Inverter, která umožňuje plynulou regulaci výkonu v rozsahu 20–100 %
- Patentovaná konstrukce protiproudu vytváří stabilní a rovnoměrný proud vody s přirozeným 3D charakterem
- Nízké provozní napětí 12 V zajišťuje bezpečný provoz zařízení
- Systém je určen pro sportovní trénink, kondiční plavání i rekreační využití

Swim jet system FAIRLAND

- Swim jet units are equipped with a high-efficiency PMSM motor and Full Inverter technology, enabling smooth power control in the range of 20–100 %
- The patented flow channel design generates a stable and uniform 3D water stream
- Low 12V operating voltage ensures safe system operation
- The system is suitable for training, fitness swimming and recreational use

Plavecké tréninkové režimy | Swimming training modes

Mód / Mode	Začátečník Beginner	Mírně pokročilý Intermediate	Pokročilý Advanced	Vytrvalostní Endurance	Surfování Surfing	Manuální Manual
Rychlost / Inverter speed	20 % – 35 %	45 % – 70 %	70 % – 85 %	45 % – 65 %	Surfing waves	20 % – 100 %
Doba tréninku / Duration	15 min	20 min	25 min	30 min	Optional	Optional

Klíčové vlastnosti:

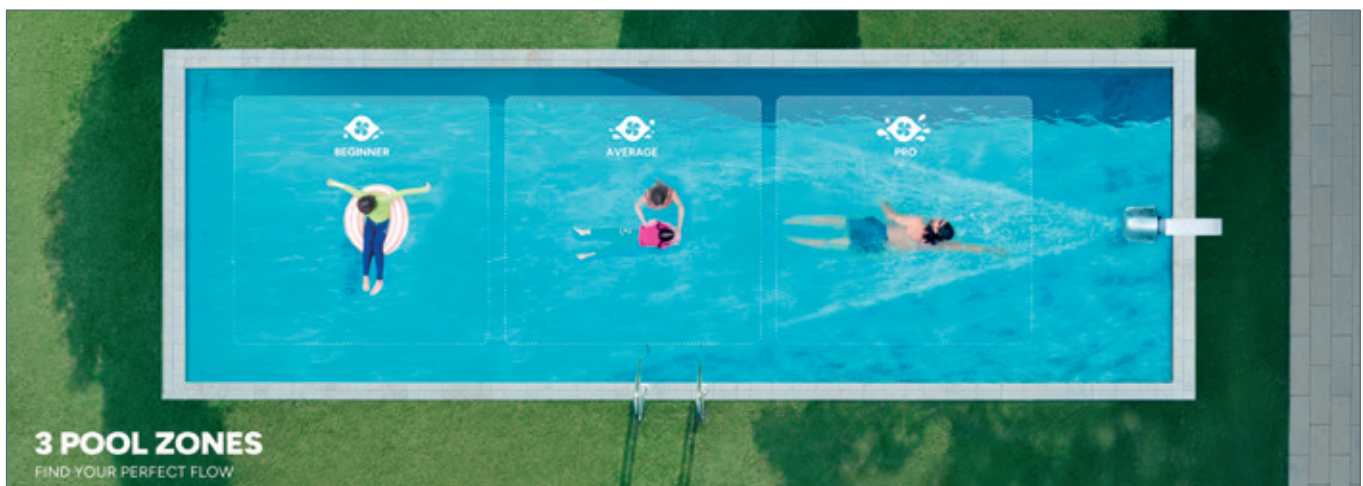
- PMSM motor s vysokou účinností a nízkou hlučností
- Full Inverter řízení s plynulou regulací výkonu
- 5 tréninkových režimů
- Ovládání: dotykový panel, mobilní aplikace, dálkové ovládání, RS485 (*dle modelu)

Key features:

- High-efficiency PMSM motor with low noise level
- Full Inverter control with stepless power regulation
- 5 swimming training modes
- Control options: touchscreen, mobile app, remote control, RS485 (*depends on model)

Technická data | Technical data

	Objednací kód	301...120	301...180	301...230
Příkon (kW) / Input power (kW)		0,5	0,8	1,2
Napětí (V) / Operating voltage (V)		12	12	12
Max. průtok (m ³ /h) / Max. flow rate (m ³ /h)		120	180	230
Max. rychlost průtoku (m/s) / Max. flow speed (m/s)		2,8	3,3	4,0



FIX JET N

Varianta FIX JET N obsahuje pouze motorovou jednotku se zdrojem napájení a externí dotykový displej (neobsahuje instalační hrnce ani rámeček).

Tato varianta je určena pro specifická instalační řešení nebo individuální projektové aplikace.

Ovládání pomocí externího dotykového displeje, mobilní aplikace, dálkového ovladače nebo Modbus.

FIX JET N

The FIX JET N variant includes only the motor unit with power supply and external touchscreen display controller (installation housing and frame are not included).

This version is intended for specific installation solutions or individual project applications.

Control options – external touchscreen display, mobile app, remote control, or Modbus RS485 connectivity.

Vestavný protiproud FAIRLAND FIX JET-N | Built-in swim jet system FAIRLAND FIX JET-N

					cena Kč	€	
301FIN120	D	Vestavný protiproud FAIRLAND FIX JET-N – 120 m ³ /h, bez instalačního hrnce Built-in swim jet system FAIRLAND FIX JET-N – 120 m ³ /h, without niche			1	45 094,-	
301FIN180	D	Vestavný protiproud FAIRLAND FIX JET-N – 180 m ³ /h, bez instalačního hrnce Built-in swim jet system FAIRLAND FIX JET-N – 180 m ³ /h, without niche			1	51 868,-	
301FIN230	D	Vestavný protiproud FAIRLAND FIX JET-N – 230 m ³ /h, bez instalačního hrnce Built-in swim jet system FAIRLAND FIX JET-N – 230 m ³ /h, without niche			1	64 587,-	

FREE JET – závěsný model

Závěsný protiproud určený pro dodatečnou instalaci na hranu bazénu. Instalace nevyžaduje stavební zásahy do konstrukce bazénu. Vhodné řešení pro stávající bazény nebo rekonstrukce.

- Ovládání pomocí dotykového displeje, mobilní aplikace, dálkového ovladače nebo Modbus RS485
- Plug & Play instalace


FREE JET – wall-mounted

Suspended swim jet designed for installation on the pool edge. No structural modifications to the pool shell are required. Suitable for existing pools or renovation projects.

- Control options – touchscreen display, mobile app, remote control, or Modbus RS485 connectivity
- Plug & Play installation

FAIRLAND®

 Dálkové ovládání
Remote control

Závěsný protiproud FAIRLAND FREE JET Wall-mounted swim jet system FAIRLAND FREE JET				📦	🏋️	cena Kč	€
301FRE120	E	Závěsný protiproud FAIRLAND FREE JET – 120 m ³ /h Wall-mounted swim jet system FAIRLAND FREE JET – 120 m ³ /h		1		40 388,-	
301FRE180	E	Závěsný protiproud FAIRLAND FREE JET – 180 m ³ /h Wall-mounted swim jet system FAIRLAND FREE JET – 180 m ³ /h		1		54 531,-	
301FRE230	E	Závěsný protiproud FAIRLAND FREE JET – 230 m ³ /h Wall-mounted swim jet system FAIRLAND FREE JET – 230 m ³ /h		1		68 674,-	

FIX JET – vestavný model

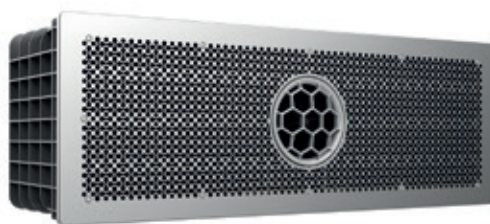
Vestavná verze pro instalaci do stěny bazénu. Umožňuje čisté architektonické řešení s minimálními viditelnými prvky. Určeno pro nové bazény nebo kompletní rekonstrukce.

- Ovládání pomocí externího dotykového displeje, mobilní aplikace, dálkového ovladače nebo Modbus RS485
- Lze doplnit piezoelektrickým ovládáním pro přímé ovládání z bazénu.

FIX JET – built-in

Built-in version designed for installation into the pool wall. Enables a clean architectural solution with minimal visible components. Intended for new pools or major renovations.

- Control options – external touchscreen display, mobile app, remote control, or Modbus RS485
- Can be optionally equipped with a piezo control for direct operation from the pool


 Zdroj s dotykovým ovládáním
Power supply with touch control

 Kryt s motorem
Motor with front cover

 Dálkové ovládání
Remote control

 Externí dotykový ovladač
External touchscreen controller

Vestavný protiproud FAIRLAND FIX JET Built-in swim jet system FAIRLAND FIX JET				📦	🏋️	cena Kč	€
301FIX120	D	Vestavný protiproud FAIRLAND FIX JET – 120 m ³ /h Built-in swim jet system FAIRLAND FIX JET – 120 m ³ /h		1		56 345,-	
301FIX180	D	Vestavný protiproud FAIRLAND FIX JET – 180 m ³ /h Built-in swim jet system FAIRLAND FIX JET – 180 m ³ /h		1		63 457,-	
301FIX230	D	Vestavný protiproud FAIRLAND FIX JET – 230 m ³ /h Built-in swim jet system FAIRLAND FIX JET – 230 m ³ /h		1		76 176,-	

Příslušenství Accessories				📦	🏋️	cena Kč	€
FCF00005	B	Prodlužovací kabel k protiproudu – 5 m (napájení) Extension cable for swim-jet systems – 5 m (power supply)			1	3 262,-	
FCF00010	B	Prodlužovací kabel k protiproudu – 10 m (napájení) Extension cable for swim-jet systems – 10 m (power supply)			1	6 524,-	
FCF000JB	B	Propojovací/instalační krabice Electrical junction box for swim-jet systems			1	1 631,-	
FCF000PP	B	Piezotlačítko pro ovládání protiproudu Piezo control switch for swim-jet systems			1	3 262,-	


 Piezo ovladač
Piezo control

Automatický 6cestný ventil iWASH PRO

Automatický filtrační ventil iWash s dotykovým ovládáním a vzdáleným přístupem přes mobilní aplikaci zjednodušuje provoz a eliminuje ruční manipulaci s klasickým 6cestným ventilem.

Změna jednotlivých poloh ventilu probíhá zcela autonomně. Keramický rotor s pavoukovým těsněním umožňuje přepínání bez zvedání, čímž se výrazně snižuje mechanické namáhání během změny polohy.

Technologie InverClear kontinuálně vyhodnocuje tlakové a provozní parametry filtrace a optimalizuje cyklus zpětného praní tak, aby bylo dosaženo stabilního výkonu při minimalizaci spotřeby vody a energie.

Nově: integrovaná záložní baterie

Ventil je vybaven integrovanou záložní baterií, která v případě výpadku napájení umožní dokončení aktuální změny polohy. Pokud dojde k výpadku proudu během praní filtru, ventil se automaticky přepne do bezpečné polohy, čímž se minimalizuje riziko nechtěného vypuštění bazénu.

Funkce:

- Zpětné praní jedním dotykem
- Časovač – pro zpětné praní
- Časovač – pro filtrační čerpadlo
- Vzdálené ovládání pomocí Wi-Fi aplikace
- Hlídkání hladiny vody

Ochrana:

- Aktivní detekce polohy ventilu – při poruše vypíná čerpadlo
- Tlakový snímač – měří tlak ve filtraci a při znečištění automaticky spustí praní
- Záložní baterie pro bezpečné dokončení cyklu při výpadku napájení

Součást balení:

- Redukce PVC připojení 63 mm → 50 mm
- Komunikační kabel 9PIN-5PIN (pro čerpadlo sWP)
- Komunikační kabel 9PIN-9PIN (přímé propojení s čerpadlem iWP)

Automatic 6-way valve iWASH PRO

The iWash automatic filter valve with touchscreen control and remote access via mobile application simplifies operation and eliminates manual handling of a conventional 6-way valve.

Valve position changes are performed fully automatically. The ceramic rotor with spider gasket allows switching without lifting, significantly reducing mechanical stress during position changes. InverClear technology continuously evaluates pressure and operational filtration parameters and optimizes the backwash cycle to ensure stable performance while minimizing water and energy consumption.

New: Integrated backup battery

The valve is equipped with an integrated backup battery that enables completion of the current position change in the event of a power failure. If a power outage occurs during the backwash process, the valve automatically returns to a safe position, minimizing the risk of unintended pool drainage.

Features:

- One-touch backwash
- Timer – for backwash
- Timer – for filter pump
- Remote control via Wi-Fi app
- Water level monitoring

Protection:

- Active valve position detection – shuts down the pump in case of malfunction
- Pressure sensor – monitors filtration pressure and automatically initiates backwash when required
- Backup battery for safe cycle completion during power outage

Included in the package:

- PVC reducer connection 63 mm → 50 mm
- Communication cable 9PIN-5PIN (for sWP pump)
- Communication cable 9PIN-9PIN (direct connection to iWP pump)



iWash

FAIRLAND®

Technická data

- Pro filtrace s bočním ventilem
- Velikost filtrace – 450 až 700 mm
- Max. průtok při zpětném praní: 24 m³/h
- Krytí: IP55
- Napájení: 230 V/50–60 Hz

Technical data

- For filters with side valve
- Filter tank size – 450 to 700 mm
- Max backwash flow: 24 m³/h
- IP rating: IP55
- Power: 230 V/50–60 Hz

Automatický 6cestný ventil iWASH PRO Automatic 6-way valve iWASH PRO		Připojení / Connection			cena Kč	€
216IW063T	B	iWASH PRO – TOP iWASH PRO – TOP 63 mm – 2,5" (+ redukce 50 mm/1½")		1	9,0	22 524,-
216IW063S	B	iWASH PRO – SIDE iWASH PRO – SIDE 63 mm – 2,5" (+ redukce 50 mm/1½")		1	9,0	22 524,-

Invertorové filtrační čerpadla RAPID VICTOR

- Invertorový synchronní motor s permanentním magnetem a vektorovým řízením – maximální úspory energie (účinnosti 97%), tichý chod (30 dB(A)) a nižší vibrace
- Zpětný proplach na jeden dotyk – přímá komunikace s automatickým 6cestným ventilem iWash zjednodušuje užívání
- Zobrazení a nastavení průtoku – přímé nastavení požadovaného průtoku přímo na displeji čerpadla usnadní přizpůsobení
- Režim skimmerování – pomalý průtok s minimální spotřebou energie je vhodný pro nepřetržitý provoz zajišťující stálou čistotu vašeho bazénu bez nutnosti ošetřování velkým množstvím chemie
- Zobrazení spotřeby energie – přímo na displeji zobrazená spotřeba bez nutnosti měření a výpočtů

Klíčové vlastnosti:

- Dotykový displej – pohodlné ovládání
- Chlazené vodou – vysoká účinnost a minimální hlučnost
- Až o 20× nižší spotřeba energie ve srovnání s běžnými jednorychlostními čerpadly
- Mimořádně tichý provoz – od 30 dB(A)
- 4 časovače – nastavení různých režimů provozu bazénu pro co nejefektivnější čištění a nízkou spotřebu energie
- Vestavěná Wi-Fi
- Externí řízení, kompatibilní s VARIO – plný přístup do řízení z externího zařízení umožňuje mj. pohodlné napojení na systémy chytré domácnosti

Inverter filter pumps RAPID VICTOR

- Inverter-driven synchronous motor with permanent magnet and vector control – maximum energy savings (97% efficiency), quiet operation (30 dB(A)) and lower vibrations
- One-touch backwash – direct communication with the automatic 6-way iWash valve simplifies use
- Flow display and adjustment – direct setting of the required flow on the pump display for easier configuration
- Skimmer mode – slow flow with minimal energy consumption is suitable for continuous operation ensuring constant cleanliness of your pool without the need for treatment with large amounts of chemicals
- Energy consumption display – real-time consumption shown directly on the pump display without the need for measurements and calculations

Key features:

- Touchscreen – convenient control
- Water-cooled – high efficiency and minimal noise
- Up to 20× lower energy consumption compared to conventional single-speed pumps
- Extremely quiet operation – from 30 dB(A)
- 4 timers – setting of different pool operation modes for the most effective cleaning and low energy consumption
- Built-in Wi-Fi
- External control, compatible with VARIO – full access to control from an external device enables seamless integration into smart home systems and advanced automation platforms.



Victor

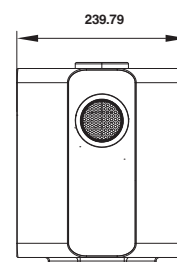
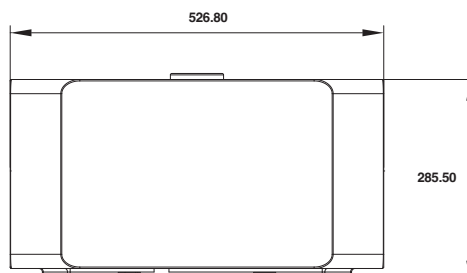
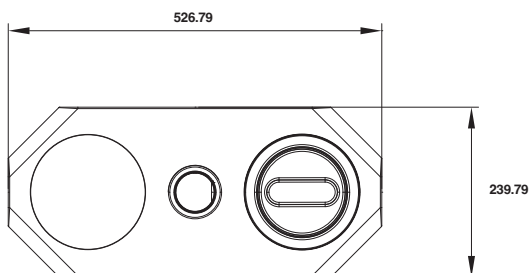
Rapid X20
by FAIRLAND®



Rapid Victor

Technická data | Technical data

	RAPID VICTOR 22	RAPID VICTOR 27
Příkon p1 (kW) / Input power p1(kW)	1,0	1,5
Napětí (V) / Operating voltage (V)	220–240	
Max. průtok (m³/h) Max. flow rate (m³/h)	27	31
Max. výtlač (m) Max. head (m)	19,0	21,5
Průtok (m³/h) – v 10 m Flow (m³/h) – in 10 m	21,0	27,5
Průtok (m³/h) – v 8 m Flow (m³/h) – in 8 m	24,0	30,5



Inteligentní filtrační čerpadlo RAPID VICTOR | Smart filter pump RAPID VICTOR

					cena Kč	€
57VCR022	B	Inteligentní filtrační čerpadlo RAPID VICTOR 22 Smart filter pump RAPID VICTOR 22		1	22,0	35 373,-
57VCR027	B	Inteligentní filtrační čerpadlo RAPID VICTOR 27 Smart filter pump RAPID VICTOR 27		1	22,0	39 253,-

Filtreační nádoby BILBAO

Dvoudílné pískové filtry BILBAO jsou vyrobené ze sklolaminátem vyztuženého polypropylenu (PP). Polypropylen je odolný vůči téměř všem chemikáliím používaným v bazénové technologii (s výjimkou ozonu). Jednotlivé části filtru jsou spojeny nerezovým upínacím prstencem. Dělená konstrukce filtrační nádoby výrazně usnadňuje údržbu a výměnu filtračního média.

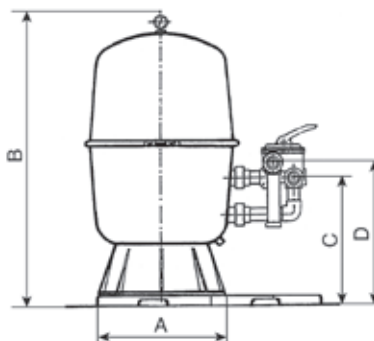
- Maximální dovolený provozní tlak: 1,5 bar



Filter tank BILBAO

Split BILBAO sand filters are made of glass fibre reinforced polypropylene (PP). Polypropylene is resistant to almost all chemicals used in swimming pool technology (with the exception of ozone). The individual filter parts are connected by a stainless steel clamping ring. The split filter tank design significantly simplifies maintenance and the replacement of the filter media.

- Maximum allowable operating pressure: 1.5 bar



Rozměry filtrační nádoby | Filter tank dimensions

	A	B	C	D	E
BILBAO 400	400	340	840	295	420
BILBAO 500	500	450	940	290	415
BILBAO 600	600	450	985	320	445

Filtreační nádoba BILBAO | Filtration tank BILBAO

			Písek / Sand	KG	cena Kč	€
51BIL400NV	B	Filtreační nádoba dělená BILBAO Ø 400 mm – s 6cestným bočním ventilem Split filter tank BILBAO Ø 400 mm – with 6-way side valve	50 kg	14,0	12 884,-	
51BIL500NV	B	Filtreační nádoba dělená BILBAO Ø 500 mm – s 6cestným bočním ventilem Split filter tank BILBAO Ø 500 mm – with 6-way side valve	100 kg	16,0	15 179,-	
51BIL600NV	B	Filtreační nádoba dělená BILBAO Ø 600 mm – s 6cestným bočním ventilem Split filter tank BILBAO Ø 600 mm – with 6-way side valve	125 kg	17,0	18 303,-	

Filtreační KIT – BILBAO 400

kompletní filtrační sestava složená z dělené filtrační nádoby Bilbao 400 se 6cestným bočním ventilem a manometrem, propojenou potrubím Ø 50 mm s čerpadlem Preva nebo Bettar Top. Celý KIT je umístěn na paletě.



Filtration KIT – BILBAO 400

A complete filtration set consisting of a split Bilbao 400 filter tank with a 6-way side valve and pressure gauge, connected via Ø 50 mm piping to a Preva or Bettar Top pump. The entire kit is supplied mounted on a base.



Filtreační KIT BILBAO 400 | Filtration KIT BILBAO 400

			Písek / Sand	KG	cena Kč	€
51BIL40006NPR	B	KIT BILBAO 400, 6 m ³ /h, 230 V, 6cestný boční ventil (s čerpadlem Preva 33) KIT BILBAO 400, 6 m ³ /h, 230 V, 6-way side valve (with pump Preva 33)	50 kg	22,0	22 684,-	
51BIL40009NPR	B	KIT BILBAO 400, 9 m ³ /h, 230 V, 6cestný boční ventil (s čerpadlem Preva 50) KIT BILBAO 400, 9 m ³ /h, 230 V, 6-way side valve (with pump Preva 50)	50 kg	22,5	23 158,-	
51BIL40006NBE	B	KIT BILBAO 400, 6 m ³ /h, 230 V, 6cestný boční ventil (s čerpadlem Bettar Top 6) KIT BILBAO 400, 6 m ³ /h, 230 V, 6-way side valve (with pump Bettar Top 6)	50 kg	23,0	25 774,-	
51BIL40008NBE	B	KIT BILBAO 400, 8 m ³ /h, 230 V, 6cestný boční ventil (s čerpadlem Bettar Top 8) KIT BILBAO 400, 8 m ³ /h, 230 V, 6-way side valve (with pump Bettar Top 8)	50 kg	24,0	26 656,-	

Filtrační KIT – BILBAO 500

kompletní filtrační sestava složená z dělené filtrační nádoby Bilbao 500 se 6cestným bočním ventilem a manometrem, propojenou potrubím Ø 50 mm s čerpadlem Preva nebo Bettar Top. Celý KIT je umístěn na paletě.


Filtration KIT – BILBAO 500

A complete filtration set consisting of a split Bilbao 500 filter tank with a 6-way side valve and pressure gauge, connected via Ø 50 mm piping to a Preva or Bettar Top pump. The entire kit is supplied mounted on a base.



Filtrační KIT BILBAO 500 Filtration KIT BILBAO 500		Písek / Sand	KG	cena Kč	€
51BIL50009NPR	B KIT BILBAO 500, 9 m ³ /h, 230 V, 6cestný boční ventil (s čerpadlem Preva 50) KIT BILBAO 500, 9 m ³ /h, 230 V, 6-way side valve (with pump Preva 50)	100 kg	24,5	25 453,-	
51BIL50012NPR	B KIT BILBAO 500, 12 m ³ /h, 230 V, 6cestný boční ventil (s čerpadlem Preva 75) KIT BILBAO 500, 12 m ³ /h, 230 V, 6-way side valve (with pump Preva 75)	100 kg	25,0	25 659,-	
51BIL50008NBE	B KIT BILBAO 500, 8 m ³ /h, 230 V, 6cestný boční ventil (s čerpadlem Bettar Top 8) KIT BILBAO 500, 8 m ³ /h, 230 V, 6-way side valve (with pump Bettar Top 8)	100 kg	26,0	28 951,-	
51BIL50012NBE	B KIT BILBAO 500, 12 m ³ /h, 230 V, 6cestný boční ventil (s čerpadlem Bettar Top 12) KIT BILBAO 500, 12 m ³ /h, 230 V, 6-way side valve (with pump Bettar Top 12)	100 kg	26,0	29 819,-	

Filtrační KIT – BILBAO 600

kompletní filtrační sestava složená z dělené filtrační nádoby Bilbao 600 se 6cestným bočním ventilem a manometrem, propojenou potrubím Ø 50 mm s čerpadlem Preva nebo Bettar Top. Celý KIT je umístěn na paletě.


Filtration KIT – BILBAO 600

A complete filtration set consisting of a split Bilbao 600 filter tank with a 6-way side valve and pressure gauge, connected via Ø 50 mm piping to a Preva or Bettar Top pump. The entire kit is supplied mounted on a base.



Filtrační KIT BILBAO 600 Filtration KIT BILBAO 600		Písek / Sand	KG	cena Kč	€
51BIL60012NPR	B KIT BILBAO 600, 12 m ³ /h, 230 V, 6cestný boční ventil (s čerpadlem Preva 75) KIT BILBAO 600, 12 m ³ /h, 230 V, 6-way side valve (with pump Preva 75)	125 kg	27,0	28 783,-	
51BIL60016NPR	B KIT BILBAO 600, 16 m ³ /h, 230 V, 6cestný boční ventil (s čerpadlem Preva 100) KIT BILBAO 600, 16 m ³ /h, 230 V, 6-way side valve (with pump Preva 100)	125 kg	27,0	29 669,-	
51BIL60012NBE	B KIT BILBAO 600, 12 m ³ /h, 230 V, 6cestný boční ventil (s čerpadlem Bettar Top 12) KIT BILBAO 600, 12 m ³ /h, 230 V, 6-way side valve (with pump Bettar Top 12)	125 kg	27,0	32 943,-	
51BIL60014NBE	B KIT BILBAO 600, 14 m ³ /h, 230 V, 6cestný boční ventil (s čerpadlem Bettar Top 14) KIT BILBAO 600, 14 m ³ /h, 230 V, 6-way side valve (with pump Bettar Top 14)	125 kg	28,5	33 759,-	

Čerpadla s frekvenčním měničem

Bazénová čerpadla s proměnlivými otáčkami a integrovaným frekvenčním měničem umožňují plynulou regulaci výkonu, optimalizaci provozu a významné snížení energetické spotřeby.

Funkce:

- Provozní úspory díky variabilitě otáček
- Nastavitelné provozní rychlosti a filtrační cykly
- Integrovaný řídicí systém čerpadla
- Integrovaný výstup pro dávkovací stanici
- Integrovaný program filtru (manuální / automatický režim)
- Přehledné digitální ovládání
- Komunikace mezi čerpadly (maximální efektivita při souběžném nebo střídavém provozu)

Provozní ochrany:

- Ochrana proti chodu nasucho
- Ochrana proti přetlaku
- Ochrana motoru proti přepětí a nadměrnému odběru
- Tepelná ochrana motoru
- Ochrana proti mrazu

Rozdíl mezi modely:

- „VARIO“ – asynchronní motor s regulací otáček pomocí frekvenčního měniče
- „[e]“ – synchronní motor s permanentními magnety a frekvenčním měničem



eSupra

Pumps with frequency converter

Variable-speed pool pumps with an integrated frequency inverter enable smooth performance control, optimized operation, and a significant reduction in energy consumption.

Functions:

- Operational cost savings thanks to variable speed control
- Adjustable operating speeds and filtration cycles
- Integrated pump control system
- Integrated output for dosing station connection
- Integrated filtration program (manual / automatic mode)
- Clear digital control interface
- Communication between pumps (maximum efficiency during parallel or alternating operation)

Protection functions:

- Dry-run protection
- Overpressure protection
- Motor protection against overvoltage and excessive current
- Motor thermal protection
- Frost protection

Differences between models:

- „VARIO“ – asynchronous motor with speed control via frequency inverter
- „[e]“ – synchronous motor with permanent magnets and frequency inverter



eMagnus



Filtrační čerpadla s frekvenčním měničem | Filter pumps with frequency converter

	Motor	Sání / Výtlač Inlet / Outlet	Výkon kW Output P2 kW	Napětí V Voltage V	RPM	m ³ /h	KG	cena Kč	€
573ESUP0550	B [e]Supra 550	IE4 90/90	4,0	400	1100-2900	72	42,0	84 391,-	
573VSUP0300	B VARIO Supra 300	IE4 90/90	2,2	400	1100-2900	52	30,0	69 998,-	
573VSUP0400	B VARIO Supra 400	IE4 90/90	3,0	400	1100-2900	63	32,0	72 496,-	
573VSUP0550	B VARIO Supra 550	IE4 90/90	4,0	400	1100-2900	72	42,0	79 926,-	
573EMAG0550	B [e]Magnus 550	IE4 (160)110/110	4,0	400	1450	84	55,0	91 300,-	
573EMAG1000	B [e]Magnus 1000	IE4 (180)110/110	7,5	400	1450	126	76,0	189 481,-	
573VMAG0250	D VARIO Magnus-4 250	IE3+ (125)110/110	1,8	400	1450	32	42,0	68 737,-	
573VMAG0300	D VARIO Magnus-4 300	IE3+ (125)110/110	2,2	400	1450	43	44,0	68 737,-	
573VMAG0400	D VARIO Magnus-4 400	IE3+ (140)110/110	3,0	400	1450	56	46,0	69 708,-	
573VMAG0550	D VARIO Magnus-4 550	IE3+ (160)110/110	4,0	400	1450	84	55,0	74 751,-	

Další výkonové varianty VARIO MAGNUS-4 na vyzádaní.

Additional VARIO MAGNUS-4 power variants available on request.

Invertorové filtrační čerpadlo INVERMAX

INVERMAX je bazénové čerpadlo s invertorovou technologií, které umožňuje plynulé přizpůsobení výkonu aktuálním potřebám bazénu. Regulace otáček zajišťuje stabilní chod a přispívá ke snížení spotřeby energie.

Čerpadlo je navrženo pro dlouhodobý a stabilní provoz i při nižších otáčkách, což přináší nižší spotřebu elektřiny i tišší chod. Zajišťuje spolehlivou cirkulaci vody a rovnoměrný provoz filtrace.

INVERMAX je vhodnou volbou pro moderní větší soukromé a poloveřejné bazény, kde je kladen důraz na úsporný, tichý a komfortní provoz.

Klíčové vlastnosti:

- IE4 vysoce účinný motor
- Plynulá regulace otáček
- Možnost režimu AI / MI
- Wi-Fi připojení
- Externí řízení (RS485 Modbus)
- Digitální vstup, reléový výstup

Inverter filter pump INVERMAX

INVERMAX is a swimming pool pump with inverter technology that enables smooth adjustment of performance according to the current needs of the pool.

Speed control ensures stable operation and contributes to reduced energy consumption.

The pump is designed for long-term and reliable operation even at lower speeds, resulting in lower electricity consumption and quieter performance. It provides dependable water circulation and consistent filtration.

INVERMAX is a suitable choice for modern larger private and semi-public pools where energy efficiency, quiet operation and user comfort are key priorities.

Key features:

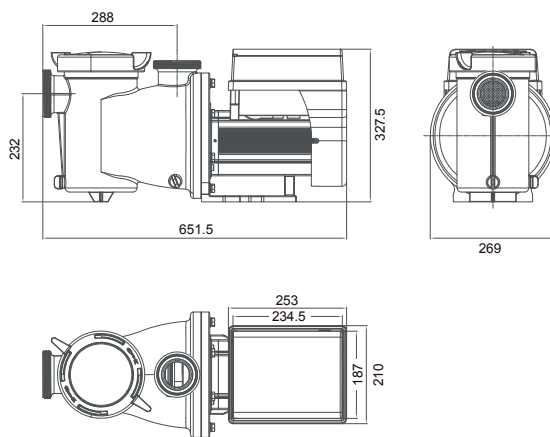
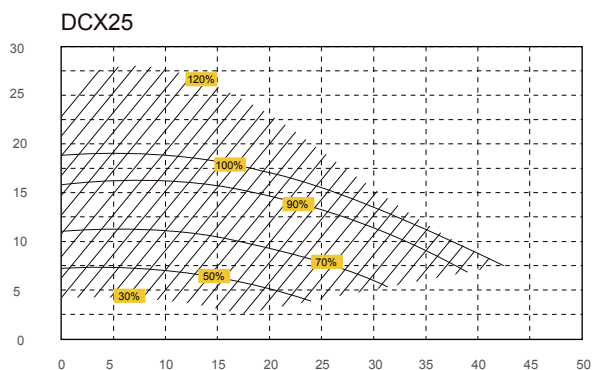
- IE4 high-efficiency motor
- Variable speed inverter control
- AI / MI operating modes
- Wi-Fi connectivity
- External control via RS485 Modbus
- Digital input, relay output



Technická data | Technical data

	INVERMAX
Příkon p1 (kW) / Input power p1 (kW)	2,5
Napětí (V) / Operating voltage (V)	220-240
Max. průtok (m³/h) Max. flow rate (m³/h)	43
Max. výtlač (m) Max. head (m)	25,5
Průtok (m³/h) – v 10 m Flow (m³/h) – in 10 m	38
Průtok (m³/h) – v 8 m Flow (m³/h) – in 8 m	24

Invermax



Inteligentní filtrační čerpadlo INVERMAX | Smart filter pump INVERMAX

5731MX038

B

Inteligentní filtrační čerpadlo INVERMAX
Smart filter pump INVERMAX



cena Kč

€

1

20,0

36 343,-

AloT

AloT System představuje centrální řídicí platformu bazénové technologie, která propojuje a koordinuje všechny klíčové systémy bazénu – ohřev, filtraci, dezinfekci, cirkulaci, osvětlení a další připojené prvky – do jednoho funkčního celku.

Kombinací AI (Artificial Intelligence) a IoT (Internet of Things) systém kontinuálně vyhodnocuje provozní data jednotlivých zařízení a umožňuje **automatickou optimalizaci provozu podle aktuálních podmínek bazénu**. Výsledkem je stabilní chod technologie, vyšší energetická efektivita a snížení nároků na manuální obsluhu.

AloT systém umožňuje **centrální ovládání prostřednictvím mobilní aplikace, webového rozhraní nebo dedikovaného dotykového panelu**, včetně vzdáleného přístupu, diagnostiky a aktualizací. Otevřená architektura zajišťuje **kompatibilitu s produkty FAIRLAND i vybranými zařízeními třetích stran**, což z AloT činí flexibilní řešení pro moderní a inteligentní bazénové instalace.

AloT

The FAIRLAND AloT System is a central control platform for pool technology, designed to integrate and coordinate all key pool systems – heating, filtration, disinfection, circulation, lighting, and other connected components – into a single unified ecosystem.

By combining Artificial Intelligence (AI) with the Internet of Things (IoT), the system continuously analyzes operational data from connected devices and enables **automatic optimization of system operation based on current pool conditions**. This results in stable performance, improved energy efficiency, and reduced manual intervention.

The AloT system supports centralized control via a mobile app, web interface, or dedicated touchscreen panel, including remote access, diagnostics, and software updates. Its open architecture ensures **compatibility with FAIRLAND products as well as selected third-party devices**, making AloT a flexible solution for intelligent and future-ready pool installations.

FAIRLAND®



AloT panel / AloT panel



AloT

- Centrální řízení všech technologií bazénu
- Ovládání přes mobilní aplikaci (pro uživatele) nebo webové rozhraní (pro techniky a servisní specialisty)
- Umělá inteligence optimalizující chod zařízení
- Optimalizace provozu s potenciálem snížení energetické náročnosti až o 50 % v závislosti na konfiguraci systému
- Automatická synchronizace tepelného čerpadla, filtrace a dezinfekce
- Možnost připojení světel, vodních atrakcí a doplňků
- Vzdálené monitorování a diagnostika
- Jednoduché nastavení a přehledný dotykový panel
- Aktualizace softwaru přes cloud
- Kompatibilita s produkty FAIRLAND i třetích výrobců

AloT

- Central control of all pool technologies
- Control via mobile application (for end users) or web interface (for technicians and service specialists)
- Artificial intelligence optimizing pool operation
- Optimized operation with the potential to reduce energy consumption by up to 50 %, depending on system configuration
- Automatic synchronization of heat pump, filtration, and disinfection
- Connectivity for lights, water features, and accessories
- Remote monitoring and diagnostics
- Easy setup with clear touchscreen interface
- Cloud-based software updates
- Compatible with FAIRLAND and third-party devices

AloT | AloT

516AIOT	D	AloT systém AloT system
---------	---	----------------------------



1

cena Kč

14 900,-

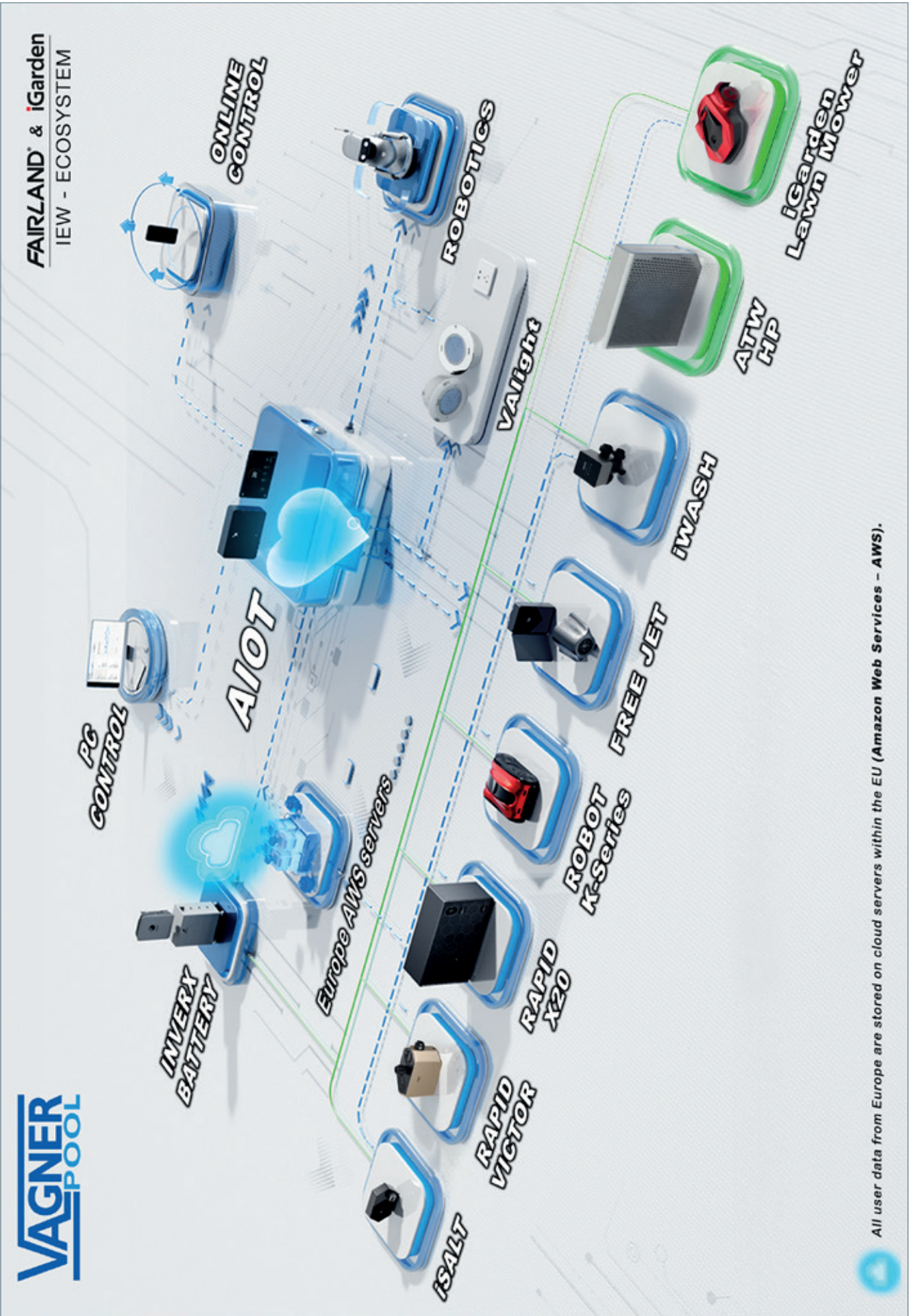
€



AIoT systém

AIoT system

N



All user data from Europe are stored on cloud servers within the EU (Amazon Web Services - AWS).

Tepelná čerpadla X26

Bazénová tepelná čerpadla FAIRLAND X26 jsou určena pro efektivní ohřev bazénové vody v soukromých i veřejných instalacích. Řada X26 využívá invertorovou technologii s plynulou regulací výkonu, která umožňuje přizpůsobení provozu aktuální tepelné potřebě bazénu a optimalizaci spotřeby energie.

Tepelná čerpadla této řady pracují s ekologickým chladivem R290 (ultra-low GWP) a dosahují vysoké energetické účinnosti až COP 26 při optimálních provozních podmínkách. Díky technologii TurboSilence pracuje zařízení tiše a nenarušuje klid v okolí bazénu při běžném provozu.

Tepelná čerpadla X26 jsou navržena pro široký rozsah venkovních teplot a stabilní provoz během celé koupací sezóny. Robustní hliníkové tělo zajišťuje dlouhou životnost, mechanickou odolnost a spolehlivý provoz i při dlouhodobé zátěži. Široká nabídka této modelové řady umožňuje přesné dimenzování podle objemu bazénu a požadovaného topného výkonu.

Heat pumps X26

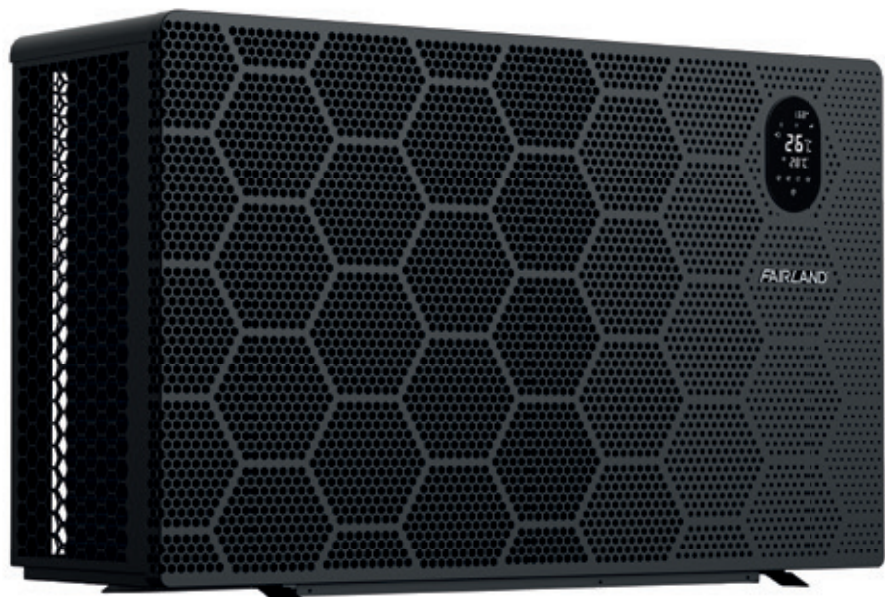
FAIRLAND X26 swimming pool heat pumps are designed for efficient pool water heating in both private and public installations. The X26 series utilizes inverter-driven technology with continuous capacity modulation, allowing operation to adapt to actual pool heating demand while optimizing energy consumption.

Heat pumps in this range operate with environmentally friendly R290 refrigerant (ultra-low GWP) and achieve high energy efficiency with COP values up to 26 under optimal operating conditions. Thanks to TurboSilence technology, the units operate quietly and help maintain a calm environment around the pool during normal operation.

X26 heat pumps are engineered for a wide range of outdoor air temperatures and stable performance throughout the entire swimming season. The robust aluminum housing ensures long service life, mechanical durability, and reliable operation even under continuous load. A wide selection of models allows precise sizing according to pool volume and required heating capacity.

FAIRLAND®

XP26

X26

Klíčové vlastnosti:

Vysoká energetická účinnost (COP až 26)

- Invertorová technologie umožňuje efektivní provoz a výrazné snížení energetické náročnosti při ohřevu bazénové vody

Plynulá regulace výkonu 0–100 % (TURBO 130 %)

- Automatické přizpůsobení topného výkonu aktuální tepelné potřebě bazénu pro stabilní provoz bez zbytečných výkonových špiček

TurboSilence technologie

- Optimalizovaná technologie přispívá ke snížení provozní hluchosti a omezuje akustickou zátěž v okolí bazénu při běžném provozu

Ekologické chladivo R290 (ultra-low GWP)

- Použití chladiva R290 (propan) s velmi nízkým potenciálem globálního oteplování minimalizuje dopad na životní prostředí

Key features:

High energy efficiency (COP up to 26)

- Inverter-driven technology enables efficient operation and significantly reduces energy consumption during swimming pool water heating

Continuous capacity control 0–100% (TURBO 130 %)

- Automatic adjustment of heating output to actual pool heat demand ensures stable operation without unnecessary power peaks

TurboSilence technology

- Optimized technology contributes to reduced operating noise and minimizes acoustic impact on the surrounding environment during normal operation

Environmentally friendly R290 refrigerant (ultra-low GWP)

- The use of R290 (propane) refrigerant with a very low Global Warming Potential minimizes environmental impact



X26	565X26CP10	565X26CP12	565X26CP14	565X26CP17	565X26CP20	565X26CP23	565X26CP27	565X26CP33T	565X26CP41T
Model	X26-10CP	X26-12CP	X26-14CP	X26-17CP	X26-20CP	X26-23CP	X26-27CP	X26-33CPT	X26-41CPT
Doporučený objem bazénu [m ³] (s krycí např. solární fólií) Advised pool volume [m ³] (with solar pool cover)	18-35	25-40	30-50	35-60	40-65	45-75	55-90	65-105	75-120
Provozní teplota - vzduch [°C] / Operating range - air [°C]	-20 až / to +43								
Tepelný výkon: Vzduch 26 °C / Voda 26 °C / Vlhkost 80 % Performance conditions: Air 26 °C / Water 26 °C / Humidity 80 %									
Tepelný výkon [kW] / Heating capacity [kW] (Turbo mode)	10,0	12,0	14,2	17,0	20,0	22,5	27,0	32,5	41,0
Tepelný výkon [kW] / Heating capacity [kW] (Smart mode)	8,0	9,0	11,7	13,9	15,5	17,6	22,5	27,1	34,3
C.O.P.	21,6-7,6	23,2-7,9	21,9-7,6	22,0-7,3	23,0-7,3	26,2-7,4	21,1-7,4	20,9-7,1	21,1-7,2
C.O.P. při 50 % / C.O.P. at 50 %	14,4	15,0	15,0	14,8	14,9	15,8	15,2	14,7	14,7
Tepelný výkon: Vzduch 15 °C / Voda 26 °C / Vlhkost 70 % Performance conditions: Air 15 °C / Water 26 °C / Humidity 70 %									
Tepelný výkon [kW] / Heating capacity [kW] (Turbo mode)	6,6	8,5	9,1	11,2	13,7	15,7	18,2	22,1	28,2
Tepelný výkon [kW] / Heating capacity [kW] (Smart mode)	5,3	6,4	7,5	9,2	10,6	12,3	15,0	18,4	23,5
C.O.P.	7,9-5,4	8,8-5,6	8,0-5,2	8,8-5,2	8,4-5,1	9,2-5,3	8,0-5,4	8,0-5,2	8,1-4,9
C.O.P. při 50 % / C.O.P. at 50 %	7,2	7,5	7,3	7,5	7,3	7,8	7,2	7,4	7,4
Tepelný výkon: Vzduch 7 °C / Voda 26 °C / Vlhkost 90 % Performance conditions: Air 7 °C / Water 26 °C / Humidity 90 %									
Tepelný výkon [kW] / Heating capacity [kW] (Turbo mode)	5,1	6,8	7,4	9,5	11,5	12,5	15,6	18,1	22,5
C.O.P.	6,8-4,5	7,0-4,9	7,0-4,4	7,1-4,4	7,0-4,2	7,2-4,3	6,8-4,5	6,7-4,3	6,8-4,2
Výkon chlazení: Vzduch 35 °C / Voda 28 °C / Vlhkost 80 % Cooling performance: Air 35 °C / Water 28 °C / Humidity 80 %									
Výkon chlazení [kW] / Cooling capacity [kW] (optional)	4,7	5,5	6,4	8,6	10,0	11,3	12,8	14,7	18,8
Hlučnost dBA(A) 1 m / Sound pressure dBA(A) 1 m	36,9-43,9	38,1-45,4	38,1-46,3	41,3-47,2	41,9-47,9	42,2-49,9	41,1-50,3	42,5-50,9	41,8-51,9
Hlučnost 50 % kapacity při 1 m dB(A) Sound pressure of 50 % capacity at 1 m dB(A)	37,9	39,1	40,6	43,0	42,8	43,6	44,4	45,5	45,8
Hlučnost dBA(A) 10 m / Sound pressure dBA(A) 10 m	16,9-23,9	18,1-25,4	18,1-26,3	21,3-27,2	21,9-27,9	22,2-29,9	21,1-30,3	22,5-30,9	21,8-31,9
Kompresor / Compressor	Dvojitý rotační DC invertorový kompresor / Twin-rotary DC-inverter								
Tepelný výměník / Heat exchanger	Vysoce účinný (rychloohřevný) výměník tepla / Lightning heat exchanger								
Napájení / Power supply	230 V ~ / 1 Ph/50 Hz								
Jmen. příkon (vzduch 15 °C) [kW] Rated input power (at air 15 °C) [kW]	0,13-1,22	0,15-1,52	0,19-1,75	0,21-2,16	0,25-2,68	0,27-2,96	0,37-3,31	0,46-4,26	0,58-5,76
Jmen. proud (vzduch 15 °C) [A] Rated input current (at air 15 °C) [A]	0,57-5,3	0,65-6,61	0,83-7,61	0,91-9,39	1,09-11,65	1,17-12,87	1,61-14,39	0,66-6,15	0,84-8,31
Doporučený průtok (m ³ /h) / Advised water flow (m ³ /h)	2-4	2-4	3-4	4-6	4-6	6,5-8,5	8-10	10-12	12-18
Napojení vodního okruhu (mm) / Water pipe in-out size (mm)	50								
Čistí rozměry jednotky (Š x H x V) / Unit net dimensions (L x W x H)	923x427x661	63/138	1120x427x661	1110x427x760	1160x427x760	1146x536x955	34/72	1400x536x1250	
Qty per 20' FT / 40' HQ (sets)	79/168	63/138	63/138	42/138	42/135	34/72	34/72	14/64	12/30
cena Kč	67	73	75	83	86	110	113	143	180
€	47884,-	63231,-	76396,-	83839,-	95816,-	107575,-	125541,-	149519,-	176795,-

Salinátor AquaSphere ONE Salt

Jednotka pro úpravu slané vody v kompaktním provedení, určená pro automatický provoz s časovým řízením. Zařízení pracuje při nízké provozní salinitě, čímž snižuje nároky na obsah soli v bazénové vodě a zároveň omezuje zatížení bazénových technologií. Konstrukce jednotky umožňuje snadnou instalaci i v prostorově omezených technologických místnostech a zajišťuje stabilní a dlouhodobý provoz s minimálními nároky na obsluhu.

Technická data

- Regulace chlóru: Automatická
- Provozní režimy: Automatický / BOOST
- BOOST režim: 24 h zvýšené produkce
- Ovládání: Tlačítka + LED/LCD displej
- Kontrola salinity: Ano
- Průtoková ochrana: Ano
- Čištění elektrody: Automatická změna polarity
- Životnost elektrody: až 7 000 h



AquaSphere ONE Salt

Chlorinator AquaSphere ONE Salt

A compact salt water chlorinator designed for automatic operation with time-based control. The system operates at low operating salinity, reducing the required salt concentration in pool water while minimizing stress on pool components and related technologies. The compact design allows easy installation even in space-limited technical rooms and ensures stable, long-term operation with minimal service and maintenance requirements.

Technical data

- Chlorine regulation: Automatic
- Operating modes: Automatic / BOOST
- BOOST mode: 24 h increased production
- Control: Buttons + LED/LCD display
- Salinity monitoring: Yes
- Flow protection: Yes
- Cell cleaning: Automatic polarity reversal
- Cell lifetime: up to 7 000 h

Technická data Technical data			
	ONE Salt 25	ONE Salt 50	ONE Salt 75
Produkce chlóru (g/h) Chlorine production (g/h)	4	9	15
Doporučený objem bazénu (m ³) Recommended pool volume (m ³)	<20	<40	<60
Doporučená salinita (g/l) Recommended salinity (g/l)	3		
Revers polarita (h) Polarity reversal (h)	8		
Životnost elektrody (h) Cell life (h)	7 000		



Salinátor AquaSphere ONE Salt Chlorinator AquaSphere ONE Salt						cena Kč	€
931AQSA025	B	Salinátor AquaSphere ONE Salt 25 Chlorinator AquaSphere ONE Salt 25		1		9 029,-	
931AQSA050	B	Salinátor AquaSphere ONE Salt 50 Chlorinator AquaSphere ONE Salt 50		1		10 964,-	
931AQSA075	B	Salinátor AquaSphere ONE Salt 75 Chlorinator AquaSphere ONE Salt 75		1		13 543,-	

Salinátor EASYSALT

je automatická jednotka pro úpravu bazénové vody elektrolýzou soli, navržena pro stabilní a efektivní výrobu chloru při nízké provozní salinitě.

Samočisticí elektrolytická cela z titanu omezuje usazování vodního kamene, prodlužuje životnost článku a snižuje nároky na údržbu.

- Jednotku je možné externě ovládat pomocí Wi-Fi, protokolu MODBUS RS485 nebo ji pomocí beznapěťového kontaktu snadno integrovat do nadřazených systémů řízení bazénové technologie
- Možnost připojení externího dávkovacího čerpadla

Klíčové vlastnosti:

- Nízká provozní salinita
 - Doporučená koncentrace soli 3–5 g/l
- Samočisticí elektrolytická cela
 - Automatický nastavitelný revers polarity 1 h–10 h
- Detekce salinity
 - Integrované měření koncentrace soli s přesností ±500 ppm
- Otevřená komunikace a integrace
 - Podpora MODBUS RS485, Wi-Fi a beznapěťového kontaktu pro integraci do řídicích systémů

Chlorinator EASYSALT

is an automatic salt water chlorinator based on electrolysis, designed for stable and efficient chlorine generation at low operating salinity.

A self-cleaning titanium electrolytic cell reduces scale buildup, extends cell service life, and minimizes maintenance requirements.

- The unit can be externally controlled via Wi-Fi or the MODBUS RS485 protocol, and can be easily integrated into higher-level pool control systems using a dry contact (potential-free input)
- An external dosing pump can be connected as an option

Key features:

- Low operating salinity
 - Recommended salt concentration of 3–5 g/l
- Self-cleaning electrolytic cell
 - Automatic, adjustable polarity reversal with intervals from 1 to 10 hours
- Salinity detection
 - Integrated salt concentration measurement with ±500 ppm accuracy
- Open communication and integration
 - Support for MODBUS RS485, Wi-Fi, and dry contact (potential-free input) for integration into control systems

FAIRLAND®


EasySalt

Technická data | Technical data

	EasySalt 8	EasySalt 16	EasySalt 26	EasySalt 36
Produkce chlóru (g/h) Chlorine production (g/h)	8	16	26	36
Doporučený objem bazénu (m ³) Recommended pool volume (m ³)	25–40	40–70	75–100	100–135
Doporučená salinita (g/l) Recommended salinity (g/l)	3–5			
Revers polarity (h) / Polarity reversal (h)	1–10			
Životnost elektrody (h) Cell life (h)	8 000			
Provozní teplota (°C) Operating temperature (°C)	-5 až/up to +42			
Příkon (W) / Power consumption (W)	62	104	151	197


Salinátor EasySalt | Chlorinator EasySalt

				cena Kč	€	
931ES008	B	Salinátor EasySalt 8 Chlorinator EasySalt 8		1	12 897,-	
931ES016	B	Salinátor EasySalt 16 Chlorinator EasySalt 16		1	16 947,-	
931ES026	B	Salinátor EasySalt 26 Chlorinator EasySalt 26		1	20 826,-	
931ES036	B	Salinátor EasySalt 36 Chlorinator EasySalt 36		1	22 766,-	

Salinátor FAIRLAND iSALT

Automatická jednotka pro úpravu bazénové vody elektrolýzou soli, určená pro přesnou a stabilní výrobu chloru. Zařízení využívá plně invertorovou technologii s plynulou regulací výkonu v rozsahu 0–100 %, díky čemuž automaticky přizpůsobuje produkci chloru aktuálním provozním podmínkám bazénu.

Možnosti měření a kontroly pH, teploty, průtoku a ORP sonda umožňují inteligentní automatickou regulaci a zajišťují konstantní dezinfekční účinek při optimalizované spotřebě energie. Samočisticí elektrolytická cela snižuje usazování vodního kamene, prodlužuje životnost elektrody a minimalizuje servisní zásahy.

iSalt je vybaven dotykovým displejem, integrovaným dávkovacím čerpadlem a podporuje vzdálené ovládání prostřednictvím mobilní aplikace.

Funkce Boost Mode (130 %) umožňuje krátkodobé zvýšení dezinfekčního výkonu při zvýšené zátěži bazénu.

Klíčové vlastnosti:

- Plně invertorová technologie s regulací výkonu 0–100 %
- Automatická regulace pH a dávkování kyseliny
- Vestavěné senzory pH, teploty, průtoku a ORP
- Samočisticí elektrolytická cela
- Elegantní šestihřanný design s dotykovým displejem
- Detekce salinity a sledování provozní doby elektrody
- Vestavěné dávkovací čerpadlo
- Připojení k mobilní aplikaci a dálkové řízení

Chlorinator FAIRLAND iSALT

Automatic salt water treatment unit based on electrolysis, designed for precise and stable chlorine generation. The system utilizes fully inverter-driven technology with continuous output control from 0–100 %, automatically adjusting chlorine production to current pool operating conditions.

Measurement and control options for pH, temperature, and flow, with an ORP probe, enable intelligent automatic regulation and ensure consistent disinfection performance with optimized energy consumption. The self-cleaning electrolytic cell reduces scale buildup, extends electrode service life, and minimizes maintenance requirements.

iSalt is equipped with a touchscreen display, an integrated dosing pump, and supports remote operation via a mobile application.

The Boost Mode (130 %) function allows a temporary increase in disinfection output during periods of increased pool load

Key features:

- Full inverter technology with 0–100 % output control
- Automatic pH regulation and acid dosing
- Built-in pH, temperature, and flow sensors with an ORP probe
- Self-cleaning electrode cell
- Elegant hexagon design with touchscreen display
- Salinity detection and cumulative electrolysis time monitoring
- Integrated dosing pump
- Mobile app connectivity and remote control for direct operation from the pool

FAIRLAND®

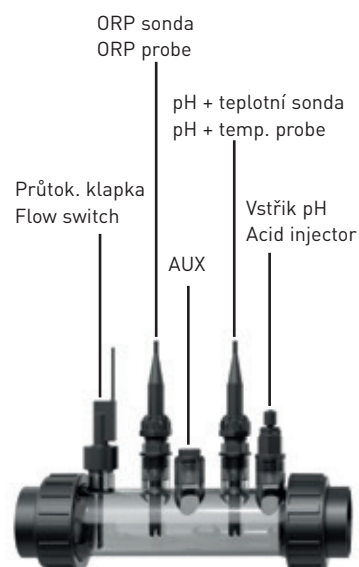




Fairland iSALT

FAIRLAND®

iSalt

Elektrolytická cela
Electrolytic cell**Technická data | Technical data**

	iSALT 14	iSALT 21	iSALT 28	iSALT 33
Produkce chlóru při 130% výkonu (g/h) (BOOST mode) Chlorine production 130% output (g/h) (BOOST mode)	14	21	28	33
Doporučený objem bazénu (m ³) Recommended pool volume (m ³)	20-50	35-90	40-110	50-130
Doporučená salinita (g/L) / Recommended salinity (g/L)	3-5			
Revers polarity (h) / Polarity reversal (h)	2-8			
Životnost elektrody (h) / Cell life (h)	10 000			
Provozní teplota (°C) / Operating temperature (°C)	-5 až +42 / -5 up to +42			
Teplota vody (°C) / Water temperature (°C)	+10 až +40 / +10 up to +40			
Příkon (W) / Power consumption (W)	88	123	158	181

Salinátor FAIRLAND iSALT | Chlorinator FAIRLAND iSALT

					cena Kč	€
931SLT014	B	Salinátor FAIRLAND iSALT 14 Chlorinator FAIRLAND iSALT 14		1	32 507,-	
931SLT021	B	Salinátor FAIRLAND iSALT 21 Chlorinator FAIRLAND iSALT 21		1	37 627,-	
931SLT028	B	Salinátor FAIRLAND iSALT 28 Chlorinator FAIRLAND iSALT 28		1	41 057,-	
931SLT033	B	Salinátor FAIRLAND iSALT 33 Chlorinator FAIRLAND iSALT 33		1	43 375,-	

DINOTEC Yellow Poolcontrol

Dávkovací a řídicí stanice pro úpravu bazénové vody, určená pro přesnou kontrolu kvality vody v soukromých i komerčních instalacích. Zařízení zajišťuje měření a regulaci pH a Redox potenciálu, s možností provozu na aktivní kyslík nebo s přímým měřením volného chlóru, a je vybaveno integrovanými dávkovacími čerpadly.

Řídicí jednotka je osazena 5" kapacitním dotykovým displejem s intuitivním ovládáním, které umožňuje rychlou konfiguraci a přehlednou kontrolu provozních stavů. Díky automatickému režimu řízení a možnosti nastavení časových programů zajišťuje stabilní provoz s minimálními nároky na obsluhu, přičemž umožňuje definovat rozdílné dávkovací výkony (průtoky) dávkovacích čerpadel v jednotlivých časových intervalech.

Stanice podporuje vzdálený přístup prostřednictvím platformy dinoConnect (web a mobilní aplikace), což umožňuje efektivní správu zařízení, diagnostiku a servisní zásahy na dálku.

Technická data

- Dotykový displej
- Integrované dávkovací čerpadlo pro pH a chlor / aktivní kyslík
- Měření pH a Redox (BNC připojení sond)
- RFID rychlé přihlášení uživatele (čip, karta)
- Vzdálený přístup přes dinoConnect (web + aplikace)
- Řízení filtračního čerpadla
- AI pomocník (přůvodce nastavením, vysvětlivky, ochrany, a více)



Volitelné příslušenství (lze dokoupit):

- Membránové pumpy
- Zobrazení teploty a řízení ohřevu
- Řízení vícerychlostních čerpadel
- Řízení osvětlení (včetně protokolu DMX)

DINOTEC Yellow Poolcontrol

Dosing and control station for swimming pool water treatment, designed for precise water quality control in both private and commercial installations. The unit provides measurement and regulation of pH and Redox potential, with the option of operation based on active oxygen or direct free chlorine measurement, and is equipped with integrated dosing pumps.

The control unit features a 5" capacitive touchscreen with intuitive operation, enabling fast configuration and clear monitoring of operating statuses. Thanks to the automatic control mode and programmable time schedules, the system ensures stable operation with minimal operator intervention, while allowing different dosing pump flow rates to be set for individual time intervals.

The system supports remote access via the dinoConnect platform (web and mobile app), allowing efficient system management, diagnostics, and remote service support.

Technical data

- Capacitive touchscreen with smartphone-like operation
- Integrated dosing pump for pH and chlorine / active oxygen
- pH and Redox measurement (BNC sensor connection)
- RFID quick user login (chip, card)
- Remote access via dinoConnect (web & app)
- Filtration pump control
- AI assistant (setup guide, on-screen explanations, integrated protections, etc.)

Technická data Technical data	
	DINOTEC YELLOW
Měření a regulace pH/RX pH/RX measurement and control	✓
Měření a regulace pH / aktivní kyslík pH / active oxygen measurement and control	✓
Typ dávkovacího čerpadla Dosing pump type	Peristaltické / Peristaltic
Maximální dávkovací výkon Maximum dosing capacity	až / up to 5 l/h
Vzdálený přístup Remote access	✓ (app, pc)
Integrované řízení filtračního čerpadla Integrated filter pump control	✓
Průtoková klapka Paddle switch	✓
Historie kalibrace sond Sensor calibration record	✓
Rozhraní UI	KNX/DMX/Modbus/MQTT/HTTP

Optional accessories (available separately):

- Diaphragm pumps
- Temperature display and heating control
- Control of variable-speed pumps
- Lighting control (including DMX protocol)

Automatické dávkovací stanice DINOTEC YELLOW Automatic dosing station DINOTEC YELLOW						cena Kč	€
D520010090	E	Dinotec YELLOW – Kit 1 – pH/Redox, 2 dávkovací pumpy Dinotec YELLOW – Kit 1 – pH/Redox, 2 dosing pumps		1		40 707,-	
D510010090	E	Dinotec YELLOW – Kit 2 – pH/Redox, 1 dávkovací pumpa (pro použití se salinátorem) Dinotec YELLOW – Kit 2 – pH/Redox, 1 dosing pump (for use with a salt chlorinator)		1		41 868,-	
D525040090	E	Dinotec YELLOW – Kit 5 – pH, volný chlór – 2 dávkovací pumpy, TMP sonda, ovládání čerpadla/světel Dinotec YELLOW – Kit 5 – pH, free chlorine – 2 dosing pumps, TMP probe, pump/light control		1		75 771,-	
D570000100	E	KIT pro ovládání čerpadla s proměnlivými otáčkami KIT for variable speed pump control		1		691,-	
D570000300	E	KIT pro ovládání světel KIT for lighting control		1		507,-	
D570000500	E	KIT pro měření teploty KIT for temperature measurement		1		813,-	

Bazénové příslušenství EN-VIE

Řada EN-VIE nabízí kompletní příslušenství pro ruční čištění bazénu. Produkty jsou vyrobeny z recyklovaného polymeru E-Dura.

Pool accessories EN-VIE

The EN-VIE range offers a complete selection of accessories for manual pool cleaning. The products are made from E-Dura recycled polymer.

Bazénový kartáč – EN-VIE Wall Brush 45 cm

- Šířka kartáče 45 cm
- Široká zadní část kartáče s extra štětinami pro efektivní čištění
- Šikmé uspořádání štětín zvyšuje účinnost kartáčování
- Dvojitý čep umožňuje snadné sejmутí rukojeti



EN-VIE Wall Brush 45 cm

- 45 cm width
- Wide brush back with extra bristles for efficient cleaning
- Angled bristle alignment increases brushing efficiency
- Double-pin design enables easy handle removal

Sítka do hloubky – EN-VIE

- Šířka sběrné plochy 50 cm (20") pro snadné nabírání nečistot
- Zesílená konstrukce pro bezpečné zvedání nečistot
- Tuhý rám zajišťuje stabilitu při práci
- Dvojitý čep umožňuje snadné sejmутí rukojeti



EN-VIE Leaf Rake

- 50 cm / 20" wide mouth design for easy debris collection
- Reinforced structure provides rigid lifting support
- Strong frame ensures stable handling
- Double-pin facilitates pole removal

Hladinová síťka – EN-VIE

- Tri-Lip konstrukce s předními hranami pro snadné nabírání nečistot
- Velká sběrná plocha pro rychlé čištění hladiny
- Dvojitý čep pro snadné sejmутí rukojeti



EN-VIE Leaf Skimmer

- Tri-Lip design with downturned leading edges for scooping
- Large skimming area for fast surface cleaning
- Double-pin facilitates pole removal

Plovoucí dávkovač chemie – EN-VIE

- Indikátor náplně – při vyprázdnění se naklání do strany
- Texturovaný povrch pro snadné otevření víka
- Nastavitelný regulační kroužek dávkování
- Pro 4x chlorové tablety 7,6 cm
- Průměr: 15 cm



EN-VIE TiltFill Chemical Dispenser

- Refill indicator tilts sideways when empty
- Textured grip design ensures easy lid removal
- Adjustable dial to control chemical dosage
- Holds 4 x 7.6 cm chlorine tablets
- Diameter: 15 cm

Teploměr – EN-VIE

- Velká a kontrastní stupnice pro snadné čtení teploty
- Dostupné provedení ve stupních °C
- Součástí je provázek pro uchycení
- Průměr: 13 cm



EN-VIE Large Dial Thermometer

- Large, bold black scale for easy temperature reading
- Available in Celsius
- Includes securing cord
- Diameter: 13 cm

Bazénové příslušenství EN-VIE Pool accessories EN-VIE						cena Kč	€
6030NV	D	Bazénový kartáč – EN-VIE 45 cm EN-VIE wall brush 45 cm		1	0,4	178,-	
6042NV	D	Sítka do hloubky – EN-VIE EN-VIE leaf rake		1	0,5	211,-	
6041NV	D	Hladinová síťka – EN-VIE EN-VIE leaf skimmer		1	0,5	178,-	
6600NV	D	Plovoucí dávkovač chemie – EN-VIE TiltFill EN-VIE TiltFill Chemical Dispenser		1	0,5	130,-	
6900NV	D	Teploměr – EN-VIE Large Dial EN-VIE Large Dial Thermometer		1	0,4	243,-	

WYBOT F1

je automatický hladinový vysavač určený k odstraňování nečistot z hladiny bazénu. Jako hlavní zdroj napájení využívá solární energii. Při zhoršených světelných podmínkách je samozřejmostí možnost kabelového nabíjení.

Vysavač je vybaven dvojicí motorů, které zajišťují pohyb po hladině a účinné zachytávání plovoucích nečistot. Integrované senzory a gyroskop umožňují detekci překážek a stabilní orientaci při pohybu po hladině bazénu.

Vysavač lze ovládat prostřednictvím mobilní aplikace, která umožňuje vzdálené spuštění, volbu režimu či manuální ovládání. Režim Smart optimalizuje poměr mezi sběrem nečistot a dobíjením ze solárního panelu. WYBOT F1 je vhodný pro bazény libovolných tvarů a velikostí.

Klíčové vlastnosti:

- Solární provoz s podporou kabelového nabíjení
 - Vysoce výkonný 33 W solární panel zajišťuje autonomní provoz s možností doplňkového kabelového nabíjení
- Aktivní hladinové čištění
 - Kombinace pohonného motoru a sací turbíny umožňuje kontinuální sběr plovoucích nečistot z hladiny bazénu
- Autonomní navigace a detekce překážek
 - Gyroskop a integrované senzory zajišťují plynulý pohyb a stabilní provoz bez nutnosti zásahu obsluhy
- Vzdálené ovládání přes mobilní aplikaci
 - Možnost manuálního řízení, volby režimu či spuštění čisticího cyklu prostřednictvím aplikace

WYBOT F1

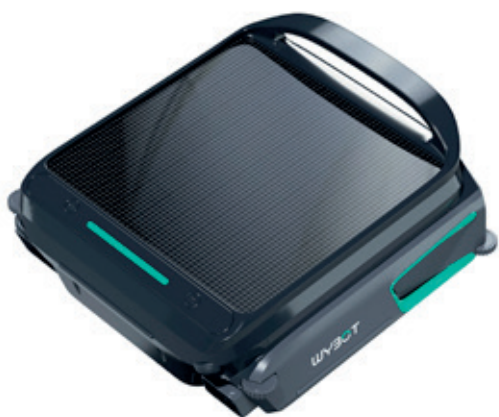
is a fully autonomous surface pool cleaner designed for removal of debris from the pool surface. Solar energy is used as the primary power source, with the option of cable charging available under reduced sunlight conditions.

The cleaner is equipped with two motors, ensuring movement across the water surface and efficient collection of floating debris. Integrated sensors and a gyroscope enable obstacle detection and stable navigation during operation on the pool surface.

The unit can be controlled via a mobile application, allowing remote start, mode selection, and manual control. The Smart Mode optimizes the balance between debris collection and solar charging. WYBOT F1 is suitable for pools of any shape and size.

Key features:

- Solar-powered operation with cable charging support
 - A high-performance 33 W solar panel ensures autonomous operation with the option of supplementary cable charging
- Active surface cleaning
 - The combination of a propulsion motor and suction turbine enables continuous collection of floating debris from the pool surface
- Autonomous navigation and obstacle detection
 - A gyroscope and integrated sensors ensure smooth movement and stable operation without the need for user intervention
- Remote control via mobile application
 - Enables manual control, mode selection, and remote start of the cleaning cycle through the app



Wybot F1

WYBOT



	60WF1
	E
Parametr	Model
	WYBOT F1
Doporučená max. velikost bazénu Recommended max. pool size	Bez omezení / Unlimited
Čisticí režimy / Cleaning modes	Smart: 24 h Standard: 8 h
Filtrační schopnost / Filtration accuracy	180 µm filtrační koš / 180 µm filter basket
Oblast čištění / Cleaning coverage	Pouze hladina / Surface cleaning only
Kapacita filtru / Filter capacity	7 l
Ovládání aplikací / App control	✓
Baterie / Battery	5 200 mAh
KE	6,5
cena Kč	8 061,-
€	



Bateriový automatický robot WYBOT C1 PRO

WYBOT C1 Pro je kompaktní bateriový automatický vysavač určený pro privátní bazény. Je vybaven filtračním košem o jemnosti 180 µm.

Díky inteligentní navigaci, gyroskopu a infračerveným senzorům zajišťuje systematické pokrytí dna, stěn i hladinové linky.

Klíčové vlastnosti:

- 180 µm filtrační koš
- Čištění dna, stěn a hladinové linky
- 3 různé navigační vzory pro čištění dna a 3 různé navigační vzory pro čištění stěn (v aplikaci)
- Inteligentní navigace (gyroskop + infračervené senzory)
- 3 motory

Automatic cordless pool cleaner WYBOT C1 PRO

WYBOT C1 Pro is a cordless automatic pool cleaner designed for private pools. It is equipped with a 180 µm filter basket.

With intelligent navigation supported by gyroscope and infrared sensors, the unit ensures systematic coverage of the pool floor, walls, and waterline.

Key features:

- 180 µm filter basket
- Floor, wall and waterline cleaning
- 3 navigation patterns for floor and 3 navigation patterns for walls (via app)
- Intelligent navigation (gyroscope + infrared sensors)
- 3 motors



Wybot C1 PRO

WYBOT



	60WC1P
	E
Parametr	Model
	WYBOT C1 PRO
Doporučená max. velikost bazénu Recommended max. pool size	do / up to 9 x 4 m
Čisticí režimy / Cleaning modes	3 režimy / 3 módy
Navigace a senzory Navigation & sensors	gyroskop, infračervené senzory gyroscope, infrared sensors
Filtrační schopnost Filtration accuracy	180 µm filtrační koš 180 µm filter basket
Časovač / Timer	✓
Aplikace / App	✓
Baterie – kapacita / Battery capacity	4 600 mAh
Maximální doba provozu / Runtime	až 2,5 h / up to 2,5 h
Doba nabíjení / Charging time	2,5 h (DC)
Průtok / Pump flow	11,5 m ³ /h
KG	7,8
cena Kč	10 692,-
€	

Bateriový automatický robot WYBOT S2 SOLAR

Automatický bateriový vysavač pro privátní bazény s možností solárního nabíjení, které umožňuje dlouhodobý provoz s minimalizovanými náklady na energii.

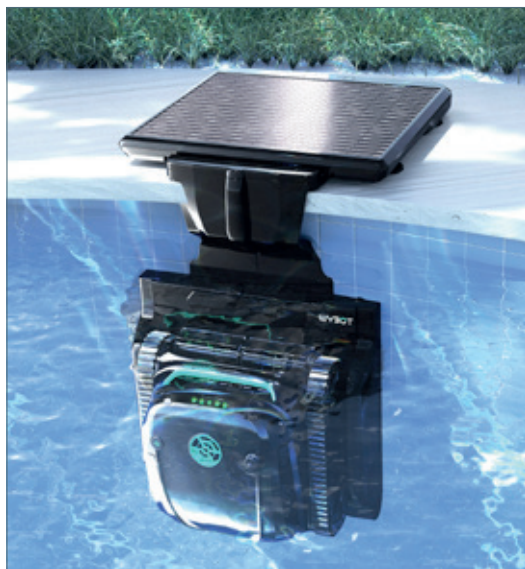
S2 Solar je vybaven inteligentními režimy čištění, pokročilou navigací a možností nastavení týdenního časovače, což zajišťuje efektivní údržbu bazénu bez každodenní obsluhy.

Klíčové vlastnosti:

- Výkonné bezkartáčové motory
- 3D filtrační systém s 180 µm filtračním košem a velmi jemnou filtrační vložkou
- Automatický návrat na nabíjecí stanici při nízké úrovni baterie
- Plná podpora ovládání přes mobilní aplikaci.
- Solární a DC dobíjení
- Sonar – umožňuje ovládání bazénového vysavače pod hladinou vody



Wybot S2 Solar

**Automatic cordless pool cleaner WYBOT S2 SOLAR**

Automatic cordless pool cleaner for private pools with solar charging capability, enabling long-term operation with minimized energy costs.

The S2 Solar is equipped with intelligent cleaning modes, advanced navigation, and a configurable weekly timer, ensuring efficient pool maintenance without the need for daily operation.

Key features:

- Powerful brushless motors
- 3D filtration system with a 180 µm filter basket and with an ultra-fine filter
- Automatic return to the charging station when the battery level is low
- Full control via a mobile application
- Solar and DC charging
- Sonar – enables underwater control of the pool cleaner



WYBOT



	60WS2S
	E
Parametr	Model
	WYBOT S2 SOLAR
Doporučená max. velikost bazénu Recommended max. pool size	do cca 300 m ² / up to approx. 300 m ²
Čistící režimy / Cleaning modes	7 režimů / 7 modes
Navigace a senzory Navigation & sensors	gyroskop, infračervené a hloubkové senzory gyroscope, infrared & depth sensors
Filtrační schopnost Filtration accuracy	180 µm filtrační koš + velmi jemný filtr 180 µm filter basket + an ultra-fine filter
Solární dobíjení / Solar charging	✓
DC nabíjení / DC charging	✓
Automatický návrat / Auto return to dock	✓
Ovládání aplikací / App control	✓
Baterie – kapacita / Battery capacity	7 800 mAh
Maximální doba provozu / Runtime	až 3 h / up to 3 h
Doba nabíjení / Charging time	3 h (DC) 48 h solar
Průtok / Pump flow	226 l/min
KG	8,5
cena Kč	28 270,-
€	

WYBOT S2 VISION

je bezdrátový automatický vysavač vybavený inteligentním kamerovým systémem pro cílenou detekci nečistot. Kombinace kamery, gyroskopu, infračervených a hloubkových senzorů umožňuje přesnou navigaci a optimalizované pokrytí dna, stěn i hladinové linky.

Dvoustupňová filtrace (koš 180 µm + velmi jemný filtr) zajišťuje efektivní zachycení hrubých i jemných částic.

Ovládání je možné přímo na zařízení nebo prostřednictvím mobilní aplikace, která umožňuje volbu režimů a nastavení časovačů.

Klíčové vlastnosti:

- Kamerový navigační systém pro cílenou identifikaci nečistot
- Kombinace senzorů: kamera, gyroskop, infračervené a hloubkové snímání
- Dvoustupňová filtrace (180 µm koš + velmi jemný filtr)
- Systematické čištění dna, stěn a hladinové linky
- 8 čistících programů (4 přímo na zařízení + rozšířené přes aplikaci)
- Nastavitelné časové cykly (30–210 min)



Wybot S2 Vision

WYBOT S2 VISION

is a cordless automatic pool cleaner equipped with an intelligent camera-based navigation system for targeted debris detection. The combination of camera, gyroscope, infrared and depth sensors enables precise navigation and optimized coverage of the pool floor, walls, and waterline.

Dual-stage filtration (180 µm basket + an ultra-fine filter) ensures efficient capture of both coarse and fine particles.

Control is available directly on the unit or via mobile application, allowing configuration of cleaning modes and setting timers.

Key features:

- Camera-based navigation for targeted debris detection
- Sensor combination: camera, gyroscope, infrared and depth sensing
- Dual-stage filtration (180 µm basket + an ultra-fine filter)
- Systematic cleaning of floor, walls and waterline
- 8 cleaning programs (4 on-unit + extended modes via app)
- Adjustable cleaning cycles (30–210 min)



WYBOT



	60WS2V
	E
Parametr	Model
	WYBOT S2 VISION
Doporučená max. velikost bazénu Recommended max. pool size	max 10 x 5 m
Čistící režimy / Cleaning modes	8 režimů / 8 modes
Navigace a senzory Navigation & sensors	Kamera + gyroskop + IR + hloubkové senzory Gyroscope, Infrared, Depth & Camera
Filtrační schopnost Filtration accuracy	180 µm filtrační koš + velmi jemný filtr 180 µm filter basket + an ultra-fine filter
Časovač / Timer	✓
Aplikace / App	✓
Baterie – kapacita / Battery capacity	7 800 mAh
Maximální doba provozu / Runtime	až 3,5 h / up to 3,5 h
Doba nabíjení / Charging time	3 h
Průtok / Pump flow	14 m ³ /h
KG	8,5
cena Kč	20 184,-
€	

Zodiac FREEDOM LITE

Automatický bateriový vysavač s kompaktními rozměry, nízkou hmotností.

Robot je vybaven inteligentními senzory a programem s optimalizovanými trasami čištění, díky kterým je dosaženo efektivního pokrytí dna, stěn i hladinové linky.

- Dvojitý filtrační systém, (hlavní filtrační koš + koš s mikrofiltrací), zachytí jak hrubé nečistoty, tak i velmi jemné částice
- Průhledné víko filtru umožňuje rychlou vizuální kontrolu
- Mobilní aplikace Fluidra Pool® nabízí pohodlné ovládání, plánování cyklů a optimalizovaný provoz a snadnou obsluhu



Freedom Lite



Přednastavené opakování čistících cyklů umožňují automatizovaný provoz v několika po sobě jdoucích dnech.
Pre-set recurring cleaning cycles enabling automated operation over multiple consecutive days.

*TOF (Time of Flight) senzor – měří vzdálenost pomocí světelného impulsu; robot díky němu rozpozná stěny, překážky a vzdálenosti.

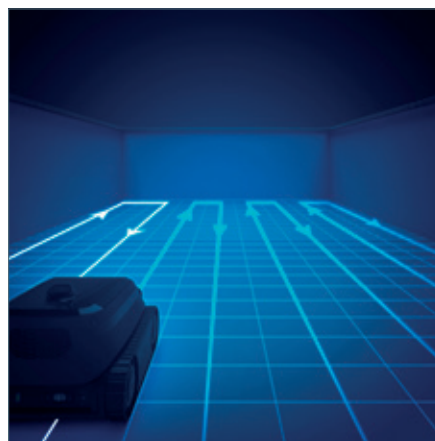
**Hall sensor (Hallův senzor) – sleduje otáčky motorů a pohyb částí robota (např. kol nebo pásů), což pomáhá s přesným řízením a detekcí zablokování.

Zodiac FREEDOM LITE

A compact cordless automatic pool cleaner with low weight and compact dimensions.

The robot is equipped with intelligent sensors and a program with optimized cleaning paths, ensuring efficient coverage of the pool floor, walls, and waterline.

- A dual filtration system (main filter basket + micro-filtration basket) captures both coarse debris and very fine particles
- The transparent filter lid allows quick visual inspection of the filter condition
- The Fluidra Pool® mobile app provides convenient control, cycle scheduling, and maximum user comfort



Inteligentní řádková navigace na dně bazénu zajišťující systematické a rovnoměrné pokrytí celé čištěné plochy, optimalizované pro obdélníkové bazény.
Intelligent linear navigation across the pool floor ensuring systematic and uniform cleaning coverage, optimized for rectangular pool layouts.



Parametr	Model	ZODIAC FREEDOM LITE
		6069235
		E
Doporučená max. velikost bazénu Recommended max. pool size		max 15 x 5 m
Čistící režimy / Cleaning modes		5 režimů / 5 modes
Senzory Sensors		gyroskop, TOF*, Hall** gyroscope, TOF*, Hall**
Filtrační schopnost Filtration accuracy		180 µm filtrační koš + vložka 3 µm 180 µm filter basket + insert 3 µm
Sací šířka / Suction inlet		15 cm
Kapacita filtru / Filter capacity		4 l
Ovládání aplikací / App control		✓
Baterie / Battery		10 400 mAh
Maximální doba provozu / Runtime		až 3 h / up to 3 h
Doba nabíjení / Charging time		<4 h
		8
cena Kč		16 521,-
€		

*TOF (Time of Flight) senzor – měří vzdálenost pomocí světelného impulsu, allowing the robot to detect walls, obstacles, and distances.

**Hall sensor – monitors motor speed and the movement of robot components (e.g. wheels or tracks), enabling precise control and blockage detection.

Bateriový automatický robot FAIRLAND K-series

Moderní automatické bateriové vysavače určené pro efektivní čištění privátních bazénů. Kombinují dlouhou výdrž baterie, inteligentní řízení pohybu a vysoký sací výkon, včetně zesíleného Turbo režimu pro odstranění hrubých nečistot. Ovládání je jednoduché, provoz plně bezkabelový a údržba rychlá díky snadno vyjímatelnému filtračnímu koši.

Klíčové vlastnosti:

- Extrémně dlouhá výdrž baterie
- Inteligentní řízení pohybu 3D S path
- Režim „Turbo“ – 200% sacího výkonu pro odstranění hrubých nečistot
- Snadné ovládání díky dotykovému panelu na těle robota
- Velkokapacitní filtrační koš

Automatic cordless pool cleaner FAIRLAND K-series

Modern cordless robotic pool cleaners designed for efficient cleaning of residential swimming pools. They combine long battery life, intelligent navigation, and high suction performance, including an enhanced Turbo mode for the removal of heavy debris. Operation is simple, completely cable-free, and maintenance is quick thanks to the easily removable filter basket.

Key features:

- Extremely long battery life
- Intelligent movement control with 3D S Path navigation
- „Turbo“ mode – 200% suction power for removing coarse debris
- Easy operation thanks to the touch control panel on the robot body
- Large-capacity filter basket

FAIRLAND®



K40 / K70



K PRO 120



	60XK40	60XK70	60XK120
FAIRLAND K-series	D	D	D
Parametr	Model	K40	K70
Doporučená max. velikost bazénu (m) / Recommended max. pool size (m)		K Pro 120	
Doporučená max. velikost bazénu (m) / Recommended max. pool size (m)	6 x 12	6 x 12	8 x 15
Čistící režimy / Cleaning modes	Dno / Dno + stěny + hladinová linka Floor / Floor + walls + waterline		
Délka čisticího cyklu / Cleaning cycle options	1 h / 1,5 h / 2 h / Max	1 h / 1,5 h / 2 h / Max	1 h / 1,5 h / 2 h / Max
Turbo režim / Turbo mode		✓	
AI časovač / AI timer		24 h / 48 h / 72 h	
Ovládání aplikací / App control		✓	
Objem filtračního koše (l) / Filter basket capacity (l)		4	
Filtrační schopnost / Filtration accuracy	120 µm	120 µm	100 µm
Průtok čerpadla (m³/h) / Pump flow rate (m³/h)		15–22	
Příkon (W) / Power consumption (W)		20–100	
Počet motorů / Number of motors		3	
Výdrž baterie – dno / Battery life – floor	až 4 h / up to 4 h	až 7 h / up to 7 h	až 12 h / up to 12 h
Výdrž baterie – kompletní čištění / Battery life – full cleaning	až 2,5 h / up to 2.5 h	až 3,5 h / up to 3.5 h	až 7 h / up to 7 h
Výdrž baterie – Turbo režim / Battery life – Turbo mode	až 2 h / up to 2 h	až 2,5 h / up to 2.5 h	až 5,8 h / up to 5.8 h
Baterie – kapacita / Battery capacity	7 500 mAh (192 Wh)	7 500 mAh (192 Wh)	14 100 mAh (364 Wh)
Doba nabíjení / Charging time	cca 4 h / approx. 4 h	cca 5 h / approx. 5 h	cca 6,5 h / approx. 6.5 h
Rozměry (D×Š×V) (mm) / Dimensions (L×W×H) (mm)	489 × 389 × 240	489 × 389 × 240	489 × 389 × 240 mm
Hmotnost / Weight	9,8	9,8	11
cena Kč	12 388,-	16 521,-	26 851,-
€			

Zodiac TRX VORTRAX

Profesionální automatický vysavač určený pro intenzivní provoz ve veřejných a komerčních bazénech. Robustní konstrukce, výkonný bezkartáčový motor a inteligentní navigační systém Sensor Nav System™ zajišťují precizní a efektivní čištění.

Vysavač je vybaven pásovým pohonem pro maximální trakci, snadno čistitelnými kartáči a silným sacím výkonem.

- Inteligentní řízení pohybu eliminuje zamotání kabelu a umožňuje systematické čištění dna, stěn i hladinové linky
- LIFT SYSTEM – funkce pro jednodušší vyjímání robota z vody
- Možnost nastavení týdenního časovače a odloženého startu
- Duální filtrační koš zachytí jak hrubé nečistoty, tak i jemné částice



TRX Vortrax

Zodiac TRX VORTRAX

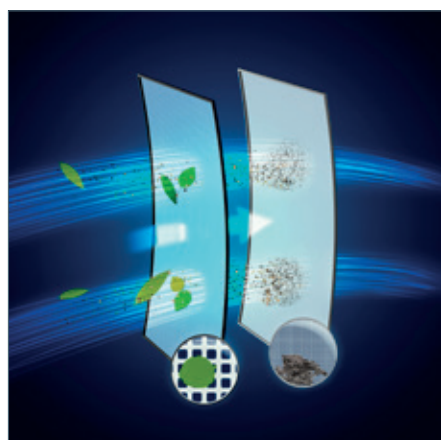
A professional automatic pool cleaner designed for intensive operation in public and commercial swimming pools. Its robust construction, powerful brushless motor, and intelligent Sensor Nav System™ navigation ensure precise and efficient cleaning.

The cleaner features a track drive system for maximum traction, easy-to-clean brushes, and strong suction performance.

- Intelligent movement control prevents cable tangling and enables systematic cleaning of the pool floor, walls, and waterline
- LIFT SYSTEM – a function that simplifies removing the robot from the water
- Weekly timer programming and delayed start options are available
- The dual filter canister captures both coarse debris and fine particles



pouze model 8700 iQ / only 8700 iQ model

**Dvoustupňová filtrace**

Umožňuje účinné zachycení i velmi jemných nečistot.
Dual-stage filtration
Ensures efficient capture of even very fine debris.



	606965	606966	
	E	E	
Parametr	Model	VORTRAX 8500 iQ	VORTRAX 8700 iQ
Doporučená max. délka bazénu Recommended max. pool length		do 20 m	do 25 m
Délka kabelu / Cable length		25 m	30 m
Lift systém / Lift system		✓	✓
Filtrační schopnost Filtration accuracy		150 µm + 60 µm filtrační koš 150 µm + 60 µm filter basket	150 µm + 60 µm filtrační koš 150 µm + 60 µm filter basket
Sací šířka / Suction inlet		24,5 cm	24,5 cm
Kapacita filtru / Filter capacity		5 l	5 l
Ovládání aplikací / App control		✓	✓
Dálkové ovládání / Remote control		Ne / No	✓
Filtrační plocha / Filtering surface		1 180 cm ²	1 180 cm ²
kg		11	13
cena Kč		53 024,-	68 807,-
€			

Bateriový rotační kartáč SCRUBBY

je bateriový rotační kartáč určený pro mechanické čištění bazénových stěn, hladinové linky a okolních ploch. Kompaktní konstrukce umožňuje použití v ručním režimu nebo připojení ke standardní teleskopické tyči pro pohodlné čištění větších ploch.

Díky nastavitelnému kloubu v rozsahu 180° lze snadno přizpůsobit pracovní úhel a dosáhnout tak i do méně přístupných míst.

Klíčové vlastnosti:

- Akumulátorový provoz (Li-ion)
 - Bez kabelu, s výdrží až 40 minut na jedno nabití (nabíjení USB-C)
- Univerzální použití
 - Vhodné pro mechanické čištění bazénové stěny, dna, terasy a další pevné povrchy
- Možnost připojení teleskopické tyče
 - Kompatibilní se standardní bazénovou teleskopickou tyčí
- 180° nastavitelný pracovní úhel
 - Umožňuje efektivní čištění i obtížně přístupných míst

Cordless rotary brush SCRUBBY

is a cordless rotary brush designed for mechanical cleaning of pool walls, waterlines, and surrounding surfaces. Its compact design allows handheld operation or connection to a standard telescopic pole for convenient cleaning of larger areas.

Thanks to the adjustable 180° pivoting head, the working angle can be easily adapted to reach less accessible areas.

Key features:

- Cordless operation (Li-ion battery)
 - Up to 40 minutes of runtime per charge (fast USB-C charging)
- Versatile use
 - Suitable for mechanical cleaning of pool walls, floors, terraces, and other solid surfaces
- Telescopic pole compatibility
 - Compatible with standard pool telescopic poles
- 180° adjustable working angle
 - Enables effective cleaning of hard-to-reach areas



SCRUBBY



SCRUBBY SCRUBBY				cena Kč	€
605SCRB	D	SCRUBBY – rotační bateriový kartáč SCRUBBY – battery rotary brush		1	1 352,-

Keramická dlažba AURA

Řada AURA představuje systém keramické dlažby pro realizaci bazénových lemů, přelivových hran, schodišť a dalších ploch v okolí bazénu.



ALBA



DUNA



BRUMA

AURA Ceramic Paving

The AURA range represents a ceramic paving system designed for pool copings, overflow edges, staircases and other surrounding pool areas.

Klíčové vlastnosti:

- Vysoká mechanická odolnost
- Protiskluzný povrch
- Odolnost vůči běžně používaným chemickým prostředkům pro úpravu vody (chlor, pH regulátory apod.)
- Odolává teplotním výkyvům během roku bez ztráty mechanických vlastností
- Barevná stálost
- Hygienický, neporézní povrch

Key features:

- High mechanical resistance
- Slip-resistant surface
- Resistant to commonly used pool water treatment chemicals (chlorine, pH regulators, etc.)
- Resistant to seasonal temperature fluctuations without loss of mechanical properties
- Colour stability
- Hygienic, non-porous surface

Rozměry | Dimensions

Rovný díl Straight piece	62,6 x 31 x 0,9 cm
Lemový / schodišťový díl Step / crowning	62,6 x 31,7 x 3,8 cm

Bazénová dlažba | Poolside paving system

						cena Kč	€
9977693		E	ALBA – rovný díl, 1 kus – 62,6 x 31 x 0,9 cm ALBA – straight piece, 1 pc – 62,6 x 31 x 0,9 cm		1	888,- /ks	
9977694		E	DUNA – rovný díl, 1 kus – 62,6 x 31 x 0,9 cm DUNA – straight piece, 1 pc – 62,6 x 31 x 0,9 cm		1	888,- /ks	
9977695		E	BRUMA – rovný díl, 1 kus – 62,6 x 31 x 0,9 cm BRUMA – straight piece, 1 pc – 62,6 x 31 x 0,9 cm		1	888,- /ks	
9977696		E	ALBA – Lemový díl / schodišťový, 1 kus – 62,6 x 31,7 x 3,8 cm ALBA – Step/crowning, 1 pc – 62,6 x 31,7 x 3,8 cm		1	1 055,- /ks	
9977697		E	DUNA – Lemový díl / schodišťový, 1 kus – 62,6 x 31,7 x 3,8 cm DUNA – Step/crowning, 1 pc – 62,6 x 31,7 x 3,8 cm		1	1 055,- /ks	
9977698		E	BRUMA – Lemový díl / schodišťový, 1 kus – 62,6 x 31,7 x 3,8 cm BRUMA – Step/crowning, 1 pc – 62,6 x 31,7 x 3,8 cm		1	1 055,- /ks	

